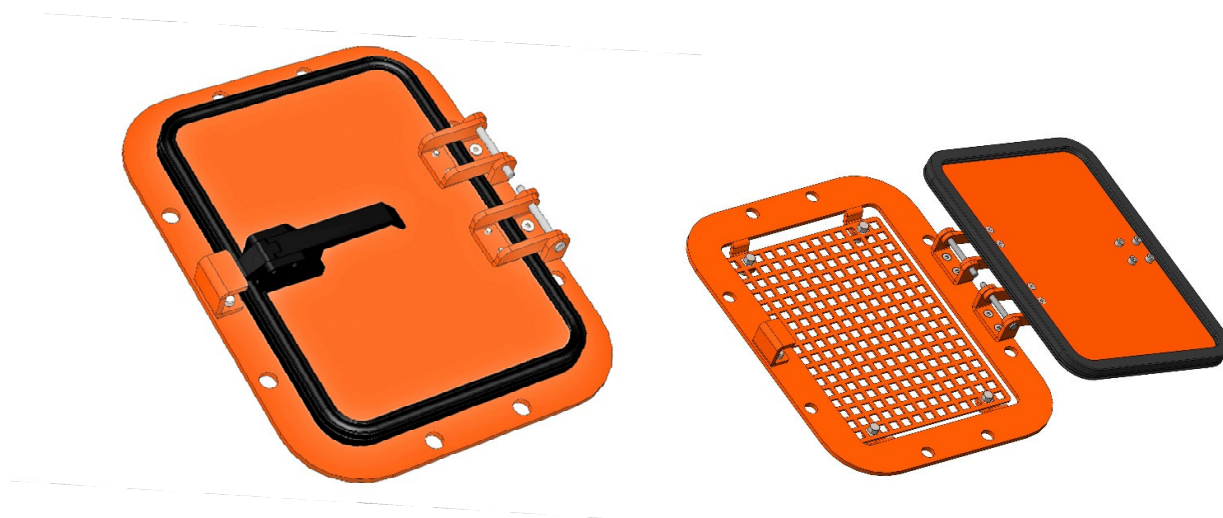




## Смотровой люк



## Руководство по эксплуатации

Версия: 0  
Язык: РУС.  
M3127ERU-05/21.

# Содержание

---

<b>1</b>	<b>Общие сведения .....</b>	<b>2</b>
1.1	Информация о данном руководстве по эксплуатации .....	2
1.2	Назначение.....	3
1.3	Квалификация персонала .....	4
1.4	Артикул.....	5
1.5	Технические характеристики .....	5
<b>2</b>	<b>Безопасность .....</b>	<b>6</b>
2.1	Общие правила техники безопасности .....	6
2.2	Средства индивидуальной защиты .....	8
2.3	Предупредительная маркировка на системе.....	8
<b>3</b>	<b>Установка .....</b>	<b>9</b>
3.1	Требуемое максимальное количество инструментов и материалов .....	10
3.2	Распаковка/транспортировка .....	10
3.3	Определение положения установки .....	11
3.4	Установка смотрового люка .....	11
3.5	Размещение наклеек .....	12
3.5.1	Предупреждающая наклейка .....	12
3.5.2	Другие наклейки .....	12
<b>4</b>	<b>Техническое обслуживание и ремонт.....</b>	<b>13</b>
<b>5</b>	<b>Демонтаж. Переработка. Утилизация.....</b>	<b>15</b>
<b>6</b>	<b>Комплект поставки и запасные части.....</b>	<b>16</b>

# 1 Общие сведения

---



## ПРИМЕЧАНИЕ

Перед началом работы необходимо полноценно ознакомиться с данным руководством по эксплуатации.

Смотровые люки Martin® позволяют проводить осмотр желобов ленточных конвейеров на предмет соответствия требованиям по обслуживанию или для очистки от налипания материала.

Смотровые люки оснащены защитной решеткой. Она предназначена для обеспечения безопасности операторов и предотвращает доступ в опасные зоны. В связи с этим защитную решетку всегда следует правильно устанавливать в раме смотрового люка.

Между защитной решеткой и опасными участками необходимо выдерживать расстояние не менее **120 мм**.

## 1.1 Информация о данном руководстве по эксплуатации

Данное руководство по эксплуатации применимо исключительно к смотровым люкам и предназначено для лиц, которые устанавливают смотровые люки, вводят их в эксплуатацию и осуществляют контроль за их эксплуатацией.

Данное руководство по эксплуатации необходимо хранить в течение всего срока службы смотрового люка и выдавать в установленном порядке всем лицам, выполняющим работы со смотровым люком.

## 1.2 Назначение

Смотровые люки используются для наблюдения за процессами в машинах, таких как ленточные конвейеры, и за транспортировкой сыпучих материалов. Их также можно использовать для проведения осмотра / очистки / технического обслуживания или ремонта компонентов, находящихся за люками.

Они могут быть использованы только:

- в промышленных надземных помещениях;
- на достаточно безопасном расстоянии от опасных мест;
- в соответствии с техническими характеристиками, указанными в документации;
- в монтажном положении с петлями, расположенными сбоку на вертикальных стенах.

Использование смотровых люков считается целевым, только при соблюдении следующих условий:

- перед началом подготовительных работ персонал должен быть проинструктирован по работе системы и ознакомлен со всеми проблемами, связанными с охраной труда;
- следует использовать все необходимые средства индивидуальной защиты;
- необходимо соблюдать все требования руководства по эксплуатации.

Смотровые люки не подходят:

- для сдерживания вылетающих предметов, особенно деталей машин, конвейерных лент или сыпучих материалов;
- сдерживания высвобождаемой энергии от взрывов или отвода ее в безопасном направлении;
- сдерживания опасных веществ, шума или излучения;
- компенсации дополнительных нагрузок, создаваемых, например, оставленными предметами или людьми, наступающими на смотровые люки;
- использования в потенциально взрывоопасных зонах категорий 0, 1, 2 и 20 согласно стандарту АТЕХ, а также под землей, поскольку они не предназначены для этой цели.

Смотровые люки не подходят для установки:

- в горизонтальном положении там, где на них могут наступить;
- лицевой стороной вниз;
- непосредственно на пути движения материала;
- там, где они могут послужить ступенькой;
- в местах, где материал может скапливаться под крышкой.

Эксплуатация смотровых люков в условиях, которые отличаются от требуемых, а также после внесения несогласованных с производителем изменений считается использованием оборудования не по назначению.

Специальные варианты исполнения смотровых люков также могут использоваться в зонах категории 22 и 21 согласно стандарту АТЕХ при определенных обстоятельствах.

### 1.3 Квалификация персонала

К работе со смотровым люком допускается только уполномоченный и квалифицированный персонал. Лицо считается квалифицированным, если обладает соответствующей квалификацией и отвечает следующим требованиям:

- имеются профессиональная подготовка или опыт работы не менее 5 лет;
- имеется технический опыт;
- имеются знания в области охраны труда и техники безопасности.

Кроме того, таким специалистам следует:

- уметь оценивать задания и соответствующие риски;
- определять потенциальные опасности и действовать на их упреждение;
- быть физически и умственно готовыми к безопасному выполнению операций с конвейерами и очистителями;
- пройти соответствующие обучение и инструктаж;
- быть надлежащим образом ознакомленными с данным руководством по эксплуатации.

К работам с заземляющими соединениями (комплектами защитных соединений), кабельными соединениями, коммутационным, контрольным, регулировочным оборудованием, автоматикой и всеми электрическими компонентами необходимо привлекать квалифицированных электриков.

## 1.4 Артикул



## 1.5 Технические характеристики

Смотровой люк подходит для следующих рабочих параметров:

	Рабочий параметр
Диапазон температур	-30...80 °C

## 2 Безопасность

---

### 2.1 Общие правила техники безопасности



#### ОПАСНОСТЬ

##### Затягивание в движущиеся или вращающиеся части

Части тела могут быть захвачены и затянуты движущимися или вращающимися частями оборудования.

- Расстояние между опасной точкой и защитной решеткой смотрового люка должно составлять **не менее 120 мм**.



#### ОПАСНОСТЬ

##### Затягивание в движущиеся или вращающиеся части

При отсутствии защитных решеток в основной раме смотровых люков части тела и/или одежда могут быть захвачены и затянуты движущимися или вращающимися частями оборудования.

- Убедитесь, что защитные решетки правильно установлены в рамках смотровых люков. Только после этого включайте машины или оборудование.
- Следите за тем, чтобы защитные решетки и все компоненты всегда были в исправном состоянии.
- Убедитесь, что защитные решетки не изогнуты и могут быть легко установлены.



#### ОСТОРОЖНО

##### Опасность получения травмы

При открытии смотрового люка возможно выпадение пыли, частиц и других предметов. Это может привести к травмам лица и других частей тела.

- Открывая смотровой люк, держитесь на максимальном расстоянии.
- Всегда открывайте смотровой люк медленно.
- Пользуйтесь средствами индивидуальной защиты.



## ПРЕДУПРЕЖДЕНИЕ

### Вылетающие из оборудования предметы

Предметы, оставленные на конвейере, при включении конвейера могут вылететь и привести к травме при попадании в человека.

- *Перед включением конвейера удалите с ленты посторонние предметы, такие как, например, инструменты, устройства!*



## ПРЕДУПРЕЖДЕНИЕ

### Опасность получения травмы при использовании неоригинальных запчастей

Использование неоригинальных запчастей может прямо или косвенно привести к получению травмы или порче имущества.





- *Используйте только те комплектующие и запчасти, которые поставляются производителем оборудования или утверждены им (в письменной форме)!*



## 2.2 Средства индивидуальной защиты

Лица, выполняющие работы на очистителях, должны пользоваться соответствующими средствами индивидуальной защиты.

Минимальные требования:

Знак	Значение
	Надеть средства защиты головы и глаз
	Надеть защитную обувь с высотой голенища не ниже лодыжки
	Использовать защитные перчатки
	Использовать страховку от падения при необходимости

## 2.3 Предупредительная маркировка на системе

Предупредительная маркировка на смотровом люке должна находиться в надлежащем состоянии и быть различимой при любых условиях.

В случае замены компонентов системы убедитесь, что запчасти предоставлены с соответствующими предупредительными маркировками.

## 3 Установка



### ОПАСНОСТЬ

#### Затягивание в движущиеся или вращающиеся части

Части тела и/или одежда могут быть захвачены и затянуты движущимися или вращающимися частями оборудования.

- *Перед выполнением любых работ по монтажу или техническому обслуживанию убедитесь, что все источники питания системы конвейерной ленты и ее вспомогательного оборудования обесточены и защищены от несанкционированного повторного включения.*
- *Применяйте процедуры блокировки (Log-Out), пломбировки (Tag-Out) и контроля (Try-Out) (LOTOTO).*
- *Устанавливайте предупреждающие знаки.*



### ОПАСНОСТЬ

#### Автоматический запуск конвейера

Непредвиденный запуск конвейера может привести к серьезным травмам или смерти.

- *Выключайте конвейер перед началом работ и обеспечивайте защиту от непреднамеренного включения.*
- *Соблюдайте требования техники безопасности для предотвращения непреднамеренного запуска оборудования.*



### ПРЕДУПРЕЖДЕНИЕ

#### Опасность падения

Смотровые люки чаще всего устанавливают и эксплуатируют на высоте. Существует опасность падения при выполнении работ.

- *В связи с этим при выполнении монтажа на высоте необходимо использовать устройство защиты от падения!*



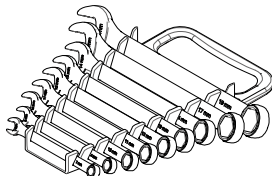
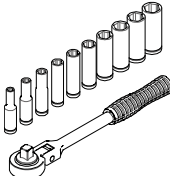
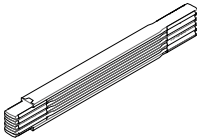
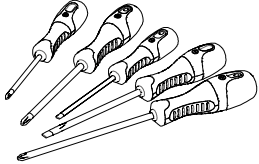
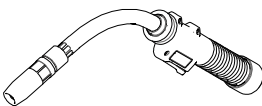
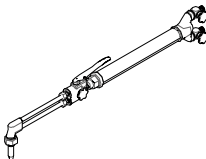

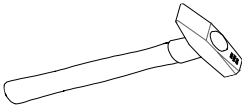
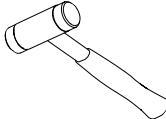
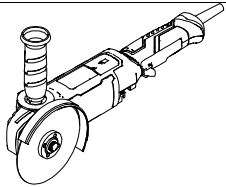
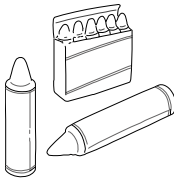
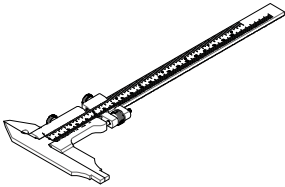
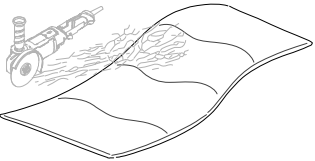
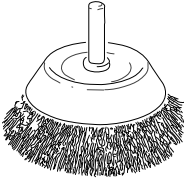
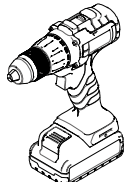
### ПРЕДУПРЕЖДЕНИЕ

#### Работа в ограниченных пространствах

Места, где устанавливаются смотровые люки, чаще всего труднодоступны и тесные. Зачастую работы проводятся в неудобных позах.

- *Определите необходимость дополнительных мер по охране труда и технике безопасности помимо стандартных!*

### 3.1 Требуемое максимальное количество инструментов и материалов

### 3.2 Распаковка/транспортировка



#### ПРЕДУПРЕЖДЕНИЕ

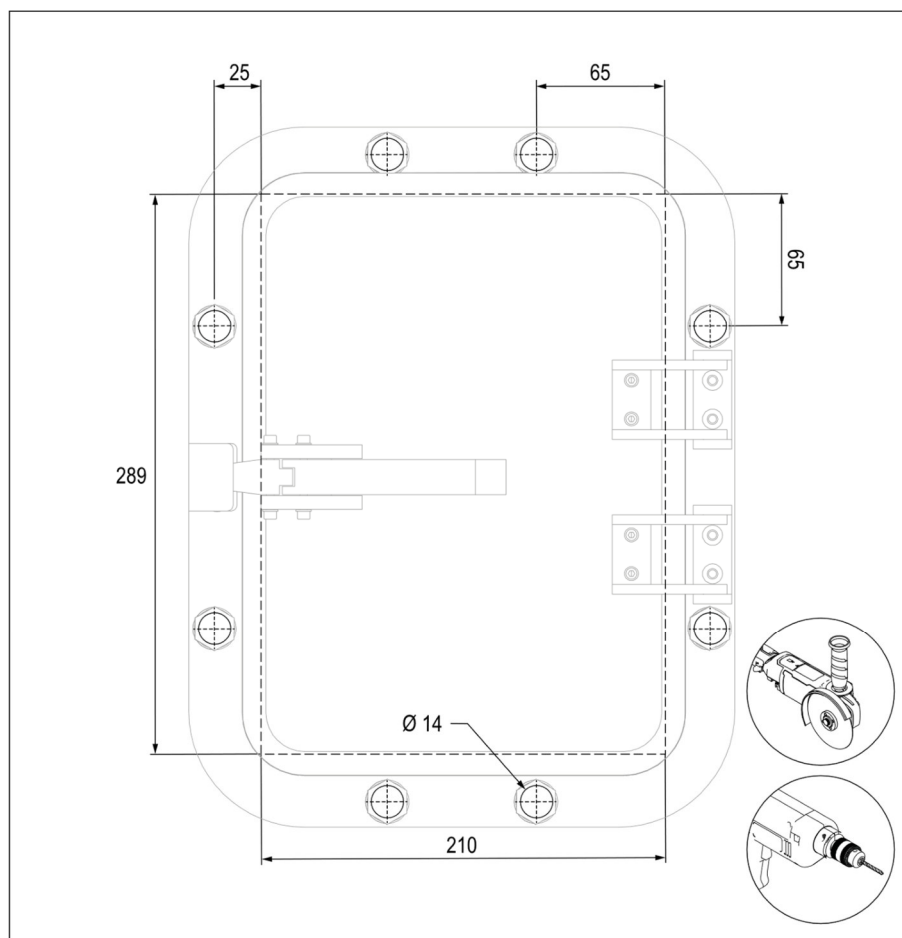
##### Тяжелый вес

Смотровые люки могут иметь вес, требующий использования подъемных устройств. Перемещение смотровых люков вручную может привести к серьезным травмам опорно-двигательного аппарата.

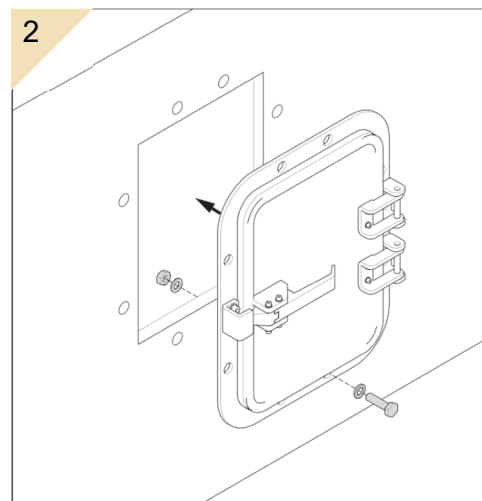
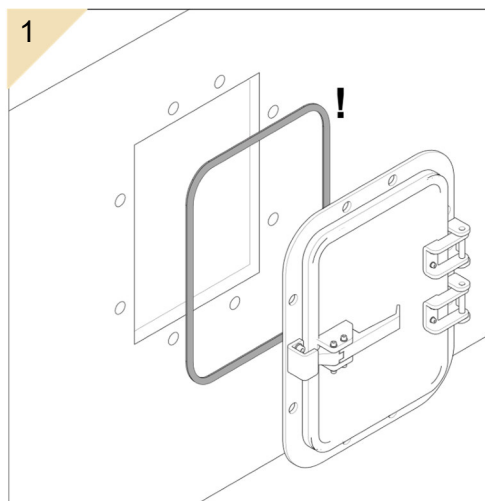
- *Используйте подходящее оборудование, если вес превышает 25 кг на человека!*
- *Определите центр тяжести! Убедитесь, что смотровой люк не сможет накрениться во время подъема!*

При распаковке проверить комплектность и целостность всех комплектующих.

### 3.3 Определение положения установки



### 3.4 Установка смотрового люка



### 3.5 Размещение наклеек

#### 3.5.1 Предупреждающая наклейка

Нижеприведенная предупреждающая наклейка (предупредительная маркировка) должна быть расположена на смотровом люке или конвейерной системе, в непосредственной близости от смотрового люка:



#### 3.5.2 Другие наклейки

Нижеуказанные наклейки должны быть нанесены на изделие:

1. Наклейка с адресом филиала компании Martin Engineering и обозначением изделия.

## 4 Техническое обслуживание и ремонт

---



### ОПАСНОСТЬ

#### Затягивание в движущиеся или вращающиеся части

Части тела и/или одежда могут быть захвачены и затянуты движущимися или вращающимися частями оборудования.

- *Перед выполнением любых работ по монтажу или техническому обслуживанию убедитесь, что все источники питания системы конвейерной ленты и ее вспомогательного оборудования обесточены и защищены от несанкционированного повторного включения.*
- *Применяйте процедуры блокировки (Log-Out), пломбировки (Tag-Out) и контроля (Try-Out) (LOTOTO).*
- *Устанавливайте предупреждающие знаки.*



### ОПАСНОСТЬ

#### Автоматический запуск конвейера

Непредвиденный запуск конвейера может привести к серьезным травмам или смерти.

- *Выключайте конвейер перед началом работ и обеспечивайте защиту от непреднамеренного включения.*
- *Выполните требования техники безопасности для предотвращения непреднамеренного запуска оборудования.*



### ОСТОРОЖНО

#### Опасность получения травмы

При открытии смотрового люка возможно выпадение пыли, частиц и других предметов. Это может привести к травмам лица и других частей тела.

- *Открывая смотровой люк, держитесь на максимальном расстоянии.*
- *Всегда открывайте смотровой люк медленно.*
- *Пользуйтесь средствами индивидуальной защиты.*



## ПРЕДУПРЕЖДЕНИЕ

### Опасность получения травмы при использовании неоригинальных запчастей

Использование неоригинальных запчастей может прямо или косвенно привести к получению травмы или порче имущества.

- *Используйте только те комплектующие и запчасти, которые поставляются производителем оборудования или утверждены им (в письменной форме)!*

Интервал	Комплектующая деталь	Действие
Ежедневно	Защитные решетки	<ul style="list-style-type: none"> <li>• Выполнять внешний осмотр. Обеспечивать исправное состояние оборудования</li> <li>• Проверять правильность установки защитных решеток в рамах смотровых люков</li> </ul>
Еженедельно	Все компоненты смотрового люка	<ul style="list-style-type: none"> <li>• Проверять прочность затяжки всех крепежных деталей. Затягивать при необходимости</li> <li>• Очищать все предупреждающие наклейки. Немедленно заменять неразборчивые предупреждающие наклейки</li> <li>• Проверять уплотнитель рамы люка на предмет повреждений. Заменять при необходимости</li> </ul>

## 5 Демонтаж. Переработка. Утилизация

---

1. По возможности разберите смотровые люки, разделив их по группам материалов.
2. Свяжитесь с официальными органами (центрами утилизации, местными органами власти) и запросите информацию о правильной утилизации или переработке материалов.
3. Отправьте разные материалы на переработку.

Утилизации подлежат только те материалы, которые невозможно переработать.

Утилизацию необходимо выполнять на профессиональном уровне.

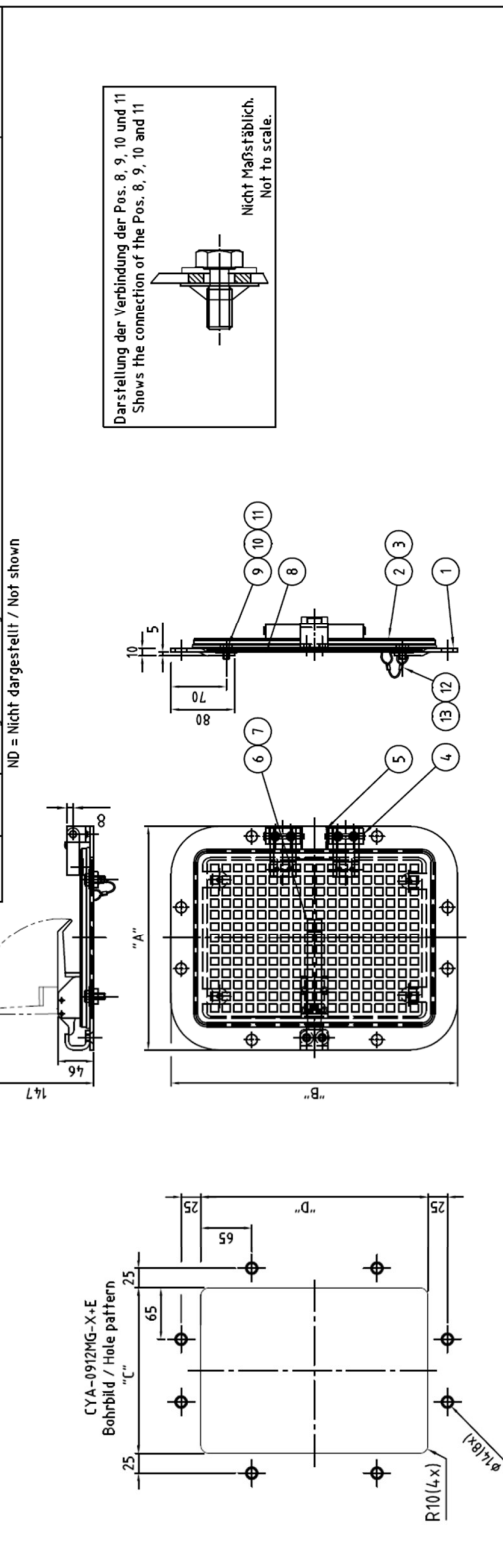
Группы материалов, подлежащие переработке:

- Листовая сталь
- Стальные профили
- Пластмасса
- Резина
- Цветные металлы
- Электрические кабели
- Электрические компоненты (с содержанием меди)
- Смазочные вещества



# 6 Комплект поставки и запасные части

Baugr. Nr. / P/N	Teil-Nr. Pos. 1 / P/N Item 1	Teil-Nr. Pos. 2 / P/N Item 2	Teil-Nr. Pos. 3 / P/N Item 3	Teil-Nr. Pos. 8 / P/N Item 8	Pos./Item Anz./Qty	Beschreibung / Description	Teil-Nr./P/N
CYA-0912MG-X+E	38931-0912+E	38932-0912+E	38400-0912+E	38409-0912+E	1	Stahlrahmen / Access door frame	s.T / s.C
CYA-1212MG-X+E	38931-1212+E	38932-1212+E	38400-1212+E	38409-1212+E	2	Stahlrür / Access door weldment	s.T / s.C
CYA-1214MG-X+E	38931-1214+E	38932-1214+E	38400-1214+E	38409-1214+E	3	Tür-Dichtung / Gasket rubber door seal	s.T / s.C
CYA-1218MG-X+E	38931-1218+E	38932-1218+E	38400-1218+E	38409-1218+E	4	Sicherungsstift / Pin clevis	38641+E
					5	Splint / Hairpin cotter	34951+E
					6	Handgriff / Over center lever latch	37051
					7	Schraube PHPM #10-32NF x 1/2 mit Scheibe / Screw w/washer	M453-SS+E
					8	Lochblech Dg 10-15 - DIN 24041 / Barrier Guard	s.T / s.C
					9	Sechskantschraube mit dünnem Schaft DIN 933 - M8x20 / Hexagon head screw w/ a thin shaft	41766-08020A488
					10	Karosensscheibe DIN 522 - M8 verzinkt / Washer flat large diameter galvanized	41088-08LA4
					11	Unverlierbare Scheibe M8 / Undetachable washer	41767-08A4
					12	0,5m Drahtseil / Cable	40181
					13	Kabelklemme für 1mm Drahtseil / Cable clip	40182
					14	3m Moosgummi - Selbstklebend / Sponge rubber - Self adhesive	40011-510
					15	1 Produktaufkleber / Label Marfin Product	38048
					16	1 Warntafelaufkleber CYA / Label door warning	30382
					17	1 Montage kit / Mounting kit	38228+E
					ND	ND = Nicht dargestellt / Not shown	



Bemerkung:  
 1) Alle Maße sind in mm und ca. Angaben.  
 2) Marfin Engineering GmbH empfiehlt für einen leichteren Zugang und Wartung die Tür anzuschrauben.  
 3) Warntafelaufkleber P/N 30382 deutlich sichtbar in der Nähe der CYA-Tür anbringen.

- Notes:  
 1) All dimensions are given in mm and for reference only.  
 2) Marfin Engineering GmbH recommends bolting doors to chute wall for easy accessibility and maintenance.  
 3) Warning label P/N 30382 is to be applied in conspicuous location near inspection opening.

© Copyright 2010 Marfin Engineering, all rights reserved. Created in U.S. and Marfin Engineering is a registered trademark of Marfin Engineering.  
 In der Reibkoth 14  
 65396 Wüdluf  
 GERMANY

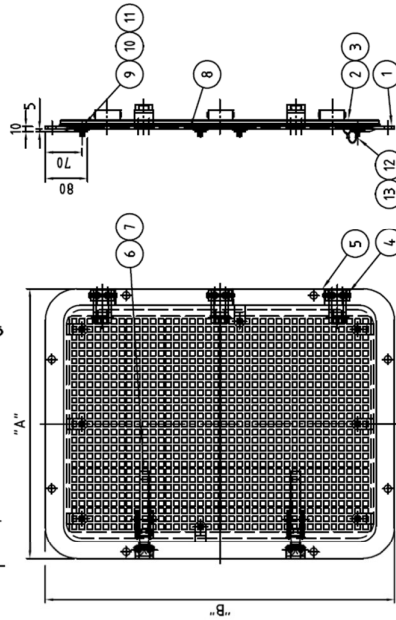
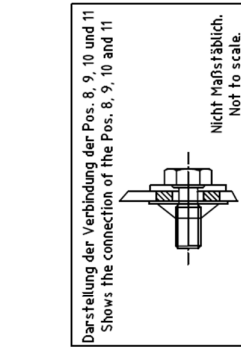
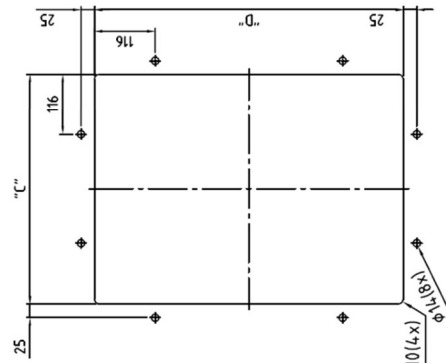
Bezeichnung: CYA Door mit Sicherheitsgitter  
 Title: CYA door with bar grille guard  
 and undetachable screw  
 Zeichnungs-Nr.: CYA-XXXXMG-X+E  
 Drawing No.:  
 Rev. No.:  
 Date:  
 Appr.:  
 Date:  
 Draht: 08.03.2010  
 Gezeichnet: 08.03.2010  
 Ma./As.: 1:5

Part number / Teilenummer	Dimensions / Maße	Notes / Anmerkungen
a	Door dimensions in inch	Non-measurements in mill
b	Installation accessories option	Installation accessories option
c	Accessories option	Accessories option
d	Door material	Material (L4303)
e	Material (L4303)	Material (L4303)

Baugr. Nr. Assy P/N	Teile.Nr.Pos.1 P/N Item 1	Teile.Nr.Pos.2 P/N Item 2	Teile.Nr.Pos.3 P/N Item 3	Teile.Nr.Pos.8 P/N Item 8	Beschreibung / Description	Teile-Nr./P/N s. T / s.C
CYA-1818MG-X+E	38931-1818+E	38932-1818+E	38400-1818+E	38409-1818+E	1 Stahlrahmen / Access door frame	s. T / s.C
CYA-1824MG-X+E	38931-1824+E	38932-1824+E	38400-1824+E	38409-1824+E	2 Stahlrühr / Access door weldment	s. T / s.C
CYA-2424MG-X+E	38931-2424+E	38932-2424+E	38400-2424+E	38409-2424+E	3 Tür Dichtung / Gasket rubber door seal	s. T / s.C
CYA-3030MG-X+E	38931-3030+E	38932-3030+E	38400-3030+E	38409-3030+E	4 3 Sicherungsstift / Pin devis	38644+E
					5 Splint / Hairpin cotter	34095+E
					6 2 Handgriff / Over center lever latch	37051
					7 14 Schraube PPHM #10-32NF x 1/2 mit Scheibe / Screw w/washer	M453-SS+E
					8 8 Lochblech Dg 10-15 - DIN 24041 / Barrier Guard	s. T / s.C
					9 8 Sechskantschraube mit dünnem Schaft DIN 933 - M8x20 / Hexagon head screw w/ a thin shaft	4.1766-08020A.488
					10 8 Karosseriescheibe DIN 522 - M8 verzinkt / Washer flat large diameter galvanized	4.1088-08LA4
					11 8 Unverlierbare Scheibe PB / Undersizable washer	4.1767-08LA4
					12 0,5m Drahtseil / Cable	40181
					13 2 Kabelklemme für 1 mm Drahtseil / Cable clip	40182
					3m Moosgummi - Selbstkleband / Spongye rubber - Self adhesive	4.0011-510
					15 1 Produktaufkleber / Label Martin Product	38048
					16 1 Warntageleber CYA / Label door warning	30382
					17 1 Montagetageleber / Mounting kit	38228+E

ND = Nicht dargestellt / Not shown

CYA-1824MG-X+E  
Bohrbild / Hole pattern



- Bemerkung:
- 1) Alle Maße sind in mm und ca. Angaben.
  - 2) Martin Engineering GmbH empfiehlt für einen leichteren Zugang und Wartung die Tür anzuschrauben.
  - 3) Warntageleber P/N 30382 deutlich sichtbar in der Nähe der CYA-Tür anbringen.

Notes:

- 1) All dimensions are given in mm and for reference only.
- 2) Martin Engineering GmbH recommends bolting doors to chute wall for easy accessibility and maintenance.
- 3) Warning label P/N 30382 is to be applied in conspicuous location near inspection opening.

Part number / Teilnummer	
A	Material specification
B	Material specification
C	Inspection screen
D	Inspection screen
E	Material specification
F	Material specification
G	Material specification
H	Material specification
I	Material specification
J	Material specification
K	Material specification
L	Material specification
M	Material specification
N	Material specification
O	Material specification
P	Material specification

In der Bahnbach 14  
 65396 Müllhof  
 GERMANY

**CYA Door mit Sicherheitsgitter und unverlierbaren Schrauben**  
 CYA Door with undersizable screws

Zeichner: [Name]  
 Gezeichnet am: [Date]  
 Geprüft am: [Date]  
 Freigegeben am: [Date]

Änderung (Revision)  
 Nr. | Beschreibung (Description) | Datum | Status

Zeichen Nr. / Drawing No.: **CYA-XXXXMG-X+E-2**  
 Maßstab / Scale: 1:1



### **Германия**

Martin Engineering GmbH  
In der Rehbach 14, 65396 Walluf, Germany  
Тел. +49 (0)6123 97820; факс +49 (0)6123 75533  
info@martin-eng.de; www.martin-eng.de

### **Испания**

Martin Engineering Spain  
c/Balmes 297 1er 2a, 08006 Barcelona, Spain  
Тел. +34 (0)876 245114; факс +34 (0)966 719371  
info@martin-eng.es; www.martin-eng.es

### **Великобритания**

Martin Engineering Ltd.  
8, Experian Way, NG2 Business Park,  
Nottingham NG2 1EP, Nottinghamshire, Great Britain  
Тел. +44 115 946 4746  
info@martin-eng.co.uk; www.martin-eng.co.uk

### **Турция**

Martin Engineering Türkiye  
Yukarı Dudullu İmes Sanayi Sitesi, B Blok 205 Sokak No. 6  
34775 Ümraniye Istanbul, Turkey  
Тел. +90 216 499 34 91; факс +90 216 499 34 90  
info@martin-eng.com.tr; www.martin-eng.com.tr

### **Франция**

Martin Engineering SARL  
50 Avenue d'Alsace, 68025 Colmar Cedex, France  
Тел. +33 389 20 63204; факс +33 389 20 4379  
info@martin-eng.fr; www.martin-eng.fr

### **Италия**

Martin Engineering Italy Srl  
Via Buonarroti, 43/A, 20064 Gorgonzola (MI), Italy  
Тел. +39 295 3838 51; факс +39 295 3838 15  
info@martin-eng.it; www.martin-eng.it

### **Россия**

ООО «МАРТИН ИНЖИНИРИНГ»  
ул. Большая Дмитровка, 23/1  
125009 Москва, Россия  
Тел. +7 495 181 33 43 факс +7 499 720 62 12  
info@martin-eng.ru; www.martin-eng.ru