

Воздушная пушка Martin® Turphoon

Воздушная пушка Martin® Turphoon имеет более эффективную гибридную конструкцию клапана, требует меньше воздуха и облегчает обслуживание сложных областях применения с ограниченным бюджетом.



Характерные особенности

- Обеспечивает более высокую выходную мощность при более низком потреблении воздуха по сравнению с обычной воздушной пушкой XHV.
- Для наполнения резервуара и приведения в действие клапана требуется только воздушная линия.
- Весь узел клапана можно снять за один простой шаг, работая с одной стороны резервуара. В целях сервисного обслуживания никогда не требуется снимать резервуар с технологической емкости.
- Активация с помощью перепада давления в линии для заливки и управления позволяет экономически выгодно модернизировать старые воздушные пушки за счет использования существующей системы управления.

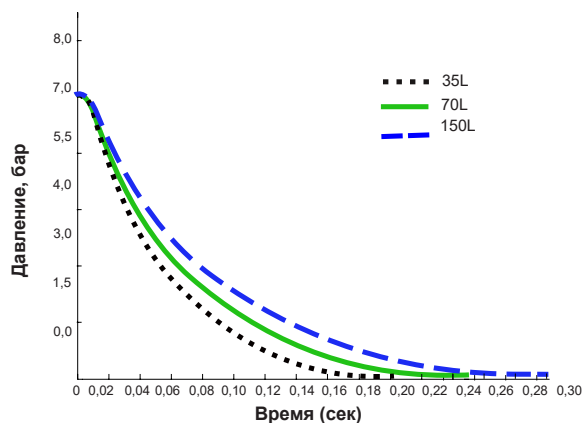
Технические данные:

Рабочее давление (мин. - макс.)	3 - 10 бар
Рабочая температура (мин. - макс.)	(-50 °C) / -30 °C до +150 °C

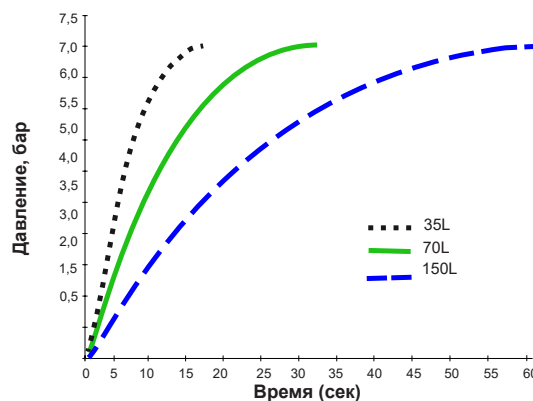
* Для рабочих температур ниже -20 °C компания Martin Engineering может обеспечить подходящий нагрев компонентов. За дополнительной информацией обращайтесь в компанию Martin Engineering.

Рабочие характеристики

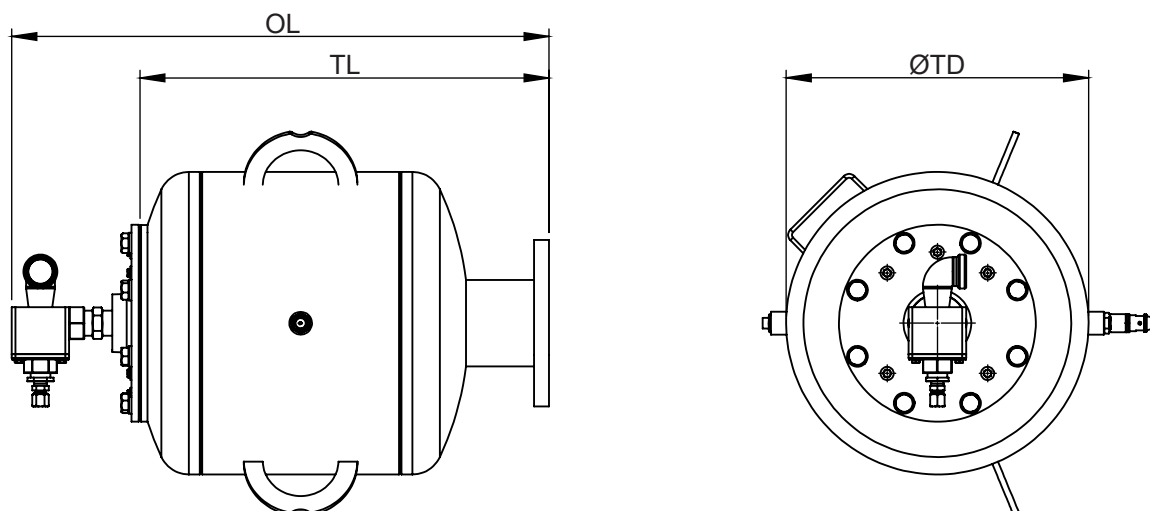
Время опорожнения при рабочем давлении 7 бар



Время заполнения при рабочем давлении 7 бар



ТЕХНИЧЕСКАЯ СПЕЦИФИКАЦИЯ



Размеры

Модель	Номер детали	TD мм	OL мм	TL мм	Вес кг
Турphoon 35L	38005-035FD-XXXXX+E	400	710	541	50
Турphoon 70L	38005-070FD-XXXXX+E	500	758	588	61
Турphoon 150L	38005-150FD-XXXXX+E	600	1000	830	85

Номер детали

38005 – AAA FD - BB C D E FFFF +E

5-значный номер детали

Размер резервуара в литрах

Максимальное рабочее давление

Температурный диапазон

Сертификация

Покрытие резервуара

Специальные опции клиента

A: Размер резервуара в литрах

B: Диапазон давления
10: 10 бар

C: Диапазон температур
D: -30°C/+150°C
E: -50°C/+150°C**

D: Сертификация

C: Сертификат CE
G: Сертификат PTH
(ГОСТ Р)

E: Покрытие резервуара
P: Сталь, порошковое покрытие (RAL 2004)

** -50°C доступно только при использовании термокожуха

Объем воздуха

(стандартная атмосфера согласно ISO 2533, округленная до температуры 15 °C и давления 1013 гПа)

Давление воздуха (относительное), бар	35 литров	70 литров	150 литров
1	35	70	150
4	140	280	600
6	210	420	900
8	280	560	1250
10	350	700	1500

Примечание

Резервуары воздушной пушки изготавливаются согласно руководству EC 2009/15/EC. Для защиты от коррозии, резервуары воздушной пушки окрашены (RAL 3009) изнутри и покрыты порошковым покрытием (RAL 2004) снаружи.

Гарантированное проектирование и монтаж воздушных пушек Hurricane доступен через отдел обслуживания компании Martin. Также, возможно техническое обслуживание силами техников отдела обслуживания Martin. Сертифицированные чертежи монтажа систем воздушных пушек доступны в Martin Engineering.

По запросу возможна дополнительная сертификация, например по PTH (бывший ГОСТ Р), ASME или иная.

За получением более подробной информации, обратитесь в Martin Engineering по телефону 0044 (0)115 946 4746 или посетите наш веб-сайт по адресу www.martin-eng.co.uk.



Martin Engineering Germany

Адрес: Rehbach 14
65396 Walluf (Валлуф), Germany (Германия)
Тел.: 0049 (0)6123 9782 0
Факс 0049 (0)6123 7 55 33
info@martin-eng.eu | www.martin-eng.de

Martin Engineering Ltd

8, Experian Way, NG2 Business Park
Nottingham (Ноттингем) NG2 1EP Nottinghamshire
(Ноттингемшир), UK (Великобритания)
Тел.: 0044 (0)115 946 4746
Факс: 0044 (0)115 946 5550
info@martin-eng.co.uk | www.martin-eng.co.uk



Подлежит изменению без предварительного уведомления. Система менеджмента качества сертифицирована в соответствии с DNV - ISO 9001

Problem Solved™ GUARANTEED!

№ печатного издания L3809UK-12/18

Авторское право принадлежит © Martin Engineering Company 2006, 2012