

Техническая спецификация очистительной системы Martin® Washbox™



Устанавливаемый в качестве вторичного очистителя вдоль обратного хода конвейера, очистительная система [Martin® Washbox™](#) является наиболее эффективной очистительной технологией. Каждая очистительная система Martin® Washbox™ может быть спроектирована по заказу, чтобы соответствовать специфическим требованиям по очистке.

ОДИНОЧНАЯ ОЧИСТИТЕЛЬНАЯ СИСТЕМА СОСТОИТ ИЗ:

- Одного очистителя ленты Martin®
- Одного возвратного ролика
- Крепежных компонентов
- Два смотровых лючка Martin®, боковую панель, по одной на каждом конце ограждения
- Один распылитель с форсунками и кранами
- Центральное ограждение для очищаемого материала

ДВОЙНАЯ ОЧИСТИТЕЛЬНАЯ СИСТЕМА ВКЛЮЧАЕТ:

- Два очистителя ленты Martin®
- Три возвратных ролика
- Крепежные компоненты
- Два смотровых лючка Martin®, боковая панель, по одной на каждом конце ограждения
- Один распылитель с форсунками и кранами
- Центральное ограждение для очищаемого материала

ПРИМЕЧАНИЯ

Martin Engineering рекомендует использовать предварительный очиститель вместе со всеми очистительными системами Martin® Washbox™.

Ролик холостой ветви должен быть установлен непосредственно перед очистительной системой Martin® Washbox™ для обеспечения корректной центровки ленты и надлежащей работы очистителя.

Очистительная система Martin® Washbox™ оснащена форсунками с диаметром отверстий 0,091 д. (2311 микрон) и требует установки фильтра 10 меш (2000 микрон) для защиты от забивания форсунок.

Получите консультацию у Martin Engineering по вопросу предоставления особых систем с различными очистительными режимами, модулями сушки и модулями с резиновыми валиками.

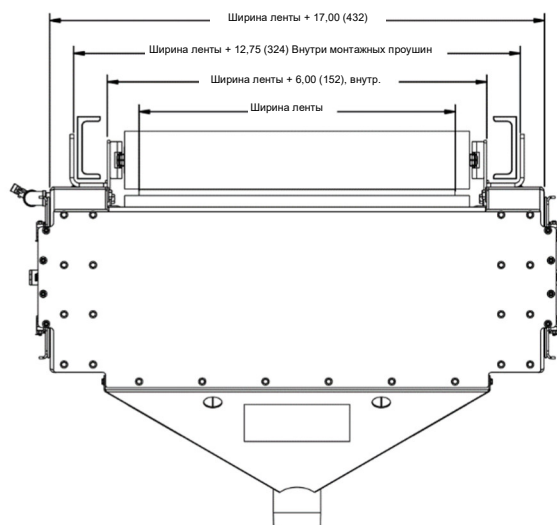
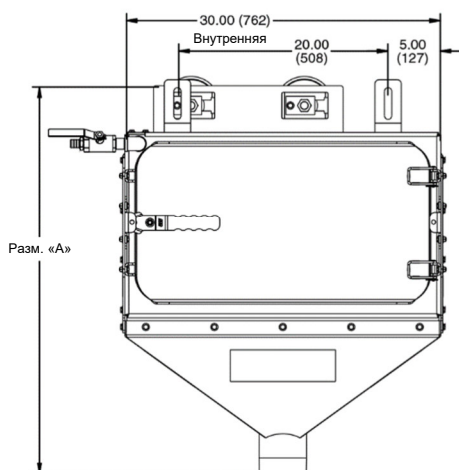
СПЕЦИФИКАЦИИ: РАСХОД ВОДЫ

(приблизительно) галлонов в минуту (л/мин)

| Ширина ленты | Общее количество во форсунке в | Давление, ф./кв. д.(бар) | | | | | | |
|----------------|--------------------------------|--------------------------|-----------|-----------|-----------|-----------|-----------|-----------|
| | | 5 (0,34) | 10 (0,69) | 15 (1,03) | 20 (1,38) | 30 (2,07) | 40 (2,76) | 60 (4,14) |
| 18 (400—500) | 10 | 5 (20) | 8 (28) | 9 (35) | 11 (42) | 13 (49) | 15 (57) | 18 (68) |
| 24 (500—650) | 10 | 5 (20) | 8 (28) | 9 (35) | 11 (42) | 13 (49) | 15 (57) | 18 (68) |
| 30 (650—800) | 14 | 7 (28) | 11 (40) | 13 (49) | 15 (58) | 18 (69) | 21 (79) | 25 (95) |
| 36 (800—1000) | 14 | 7 (28) | 11 (40) | 13 (49) | 15 (58) | 18 (69) | 21 (79) | 25 (95) |
| 42 (1000—1200) | 16 | 8 (32) | 12 (45) | 15 (56) | 18 (67) | 21 (79) | 24 (91) | 29 (109) |
| 48 (1200—1400) | 20 | 11 (40) | 15 (57) | 18 (70) | 22 (83) | 26 (98) | 30 (114) | 36 (136) |
| 54 (1400—1600) | 22 | 12 (44) | 17 (62) | 20 (77) | 24 (92) | 29 (108) | 33 (125) | 40 (150) |
| 60 (1600—1800) | 22 | 12 (44) | 17 (62) | 20 (77) | 24 (92) | 29 (108) | 33 (125) | 40 (150) |
| 72 (1800—2000) | 26 | 14 (52) | 20 (74) | 24 (91) | 29 (108) | 34 (128) | 39 (148) | 47 (117) |
| 84 (2000—2200) | 28 | 16 (60) | 23 (85) | 28 (104) | 33 (125) | 39 (148) | 45 (170) | 54 (204) |

Расход приблизительный и представлен только для информации. Рекомендуемое давление воды 10 фунтов/кв. дюйм (0,69 бар).

Техническая спецификация очистительной системы Martin®Washbox с двойными очистителями для лент 18—48 д.



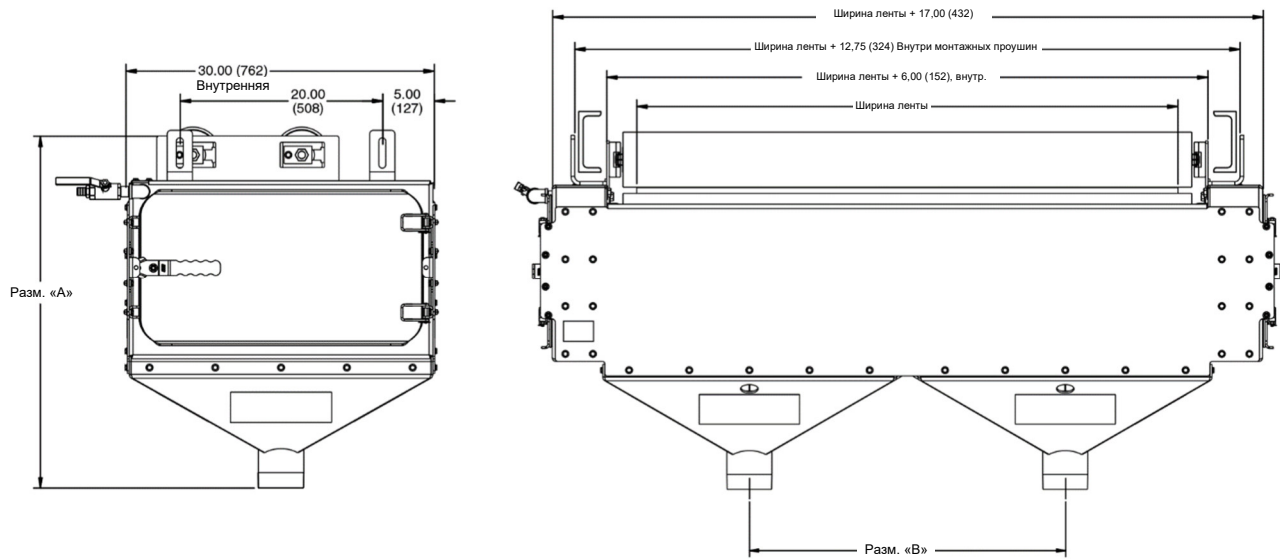
РАЗМЕРЫ

| Н/Д | Разм. «А» д. (мм) |
|-----------------|----------------------|
| WBP18XXXXXXXXXX | 34,35 (872) |
| WBP24XXXXXXXXXX | 36,10 (917) |
| WBP30XXXXXXXXXX | 37,72 (958) |
| WBP36XXXXXXXXXX | 39,35 (999) |
| WBP42XXXXXXXXXX | 41,03 (1042) |
| WBP48XXXXXXXXXX | 42,63 (1083) |

НОМЕНКЛАТУРА — WBP XX X XX X X X XX X X

- Префикс артикула
- Первые символы XX обозначают ширину конвейерной ленты.
- Следующий символ X обозначает тип первичного очистителя ленты:
A = очиститель WSQC2S-XXXXXXXXXX
B = очиститель WSQC2S-XXXXXX3XX
C = очиститель WH2OS-XXXXXXXXXX
Ø = Без очистителя
- Следующий символ XX указывает на ширину лезвия первичного очистителя.
- Следующий символ X указывает на тип лезвия первичного очистителя:
G = WSQC2S с оранжевым лезвием SC-XXG и резиновой прокладкой
H = WSQC2S с оранжевым лезвием SC-XXH и резиновой прокладкой
R = WSQC2S с оранжевым лезвием SC-XXR и резиновой прокладкой
T = WSQC2S-XXXXXX3XX с лезвием из карбида вольфрама
U = WSQC2S-XXXXXX3XX & WH2OS с уретановым лезвием
Ø = Без лезвия
- Следующий символ X указывает на цвет лезвия первичного очистителя:
B = коричневое лезвие (WSQC2S-XXXXXX3XX)
G = зеленое лезвие (WSQC2S-XXXXXX3XX)
N = темно-синие лезвие (WSQC2S-XXXXXX3XX)
O = оранжевое лезвие (WSQC2S-XXXXXX3XX & WSQC2S-XXXXXXXXXX)
T = бирюзовое лезвие (WH2OS)
Ø = Без лезвия
- Следующий символ X обозначает тип лезвия вторичного очистителя ленты:
A = очиститель WSQC2S-XXXXXXXXXX
B = очиститель WSQC2S-XXXXXX3XX
C = очиститель WH2OS-XXXXXXXXXX
Ø = Без очистителя
- Следующий символ XX указывает на ширину лезвия вторичного очистителя.
- Следующий символ X указывает на тип лезвия вторичного очистителя:
G = WSQC2S с оранжевым лезвием SC-XXG и резиновой прокладкой
H = WSQC2S с оранжевым лезвием SC-XXH и резиновой прокладкой
R = WSQC2S с оранжевым лезвием SC-XXR и резиновой прокладкой
T = WSQC2S-XXXXXX3XX с лезвием из карбида вольфрама
U = WSQC2S-XXXXXX3XX & WH2OS с уретановым лезвием
Ø = Без лезвия
- Следующий символ X указывает на цвет лезвия вторичного очистителя:
B = коричневое лезвие (WSQC2S-XXXXXX3XX)
G = зеленое лезвие (WSQC2S-XXXXXX3XX)
N = темно-синие лезвие (WSQC2S-XXXXXX3XX)
O = оранжевое лезвие (WSQC2S-XXXXXX3XX & WSQC2S-XXXXXXXXXX)
T = бирюзовое лезвие (WH2OS)
Ø = Без лезвия

Техническая спецификация очистительной системы Martin® Washbox с двойным очистителем ленты и двойными разгрузочными воронками для лент 54—84 д.



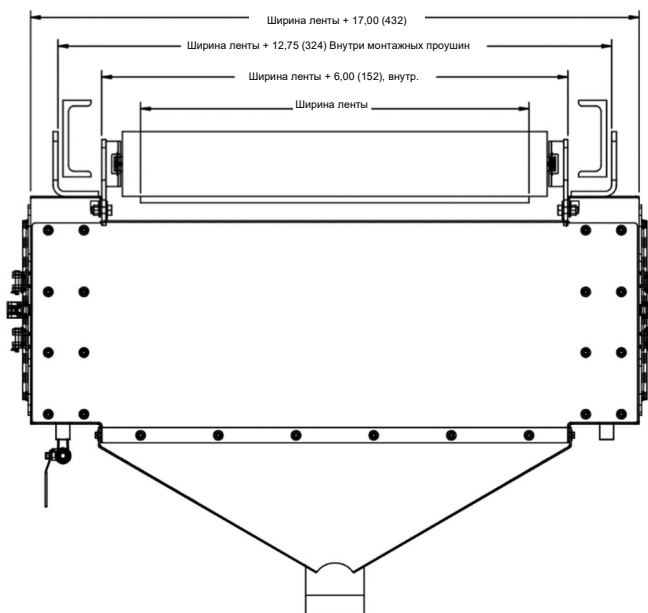
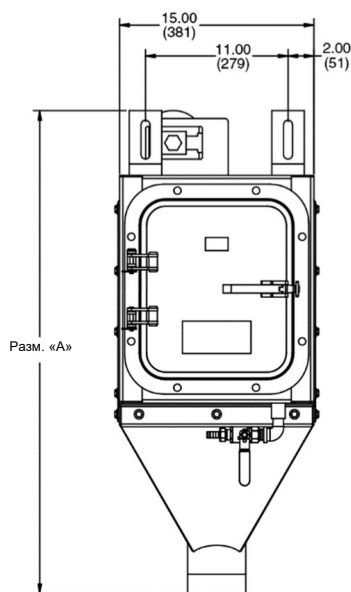
РАЗМЕРЫ

| Н/Д | Разм. «А» д. (мм) | Разм. «В» д. (мм.) |
|-----------------|----------------------|-----------------------|
| WBP54XXXXXXXXXX | 44,45 (1129) | 31,52 (801) |
| WBP60XXXXXXXXXX | 46,16 (1172) | 34,52 (877) |
| WBP72XXXXXXXXXX | 49,64 (1261) | 40,51 (1029) |
| WBP84XXXXXXXXXX | 53,14 (1350) | 46,51 (1181) |

НОМЕНКЛАТУРА — WBP XX X XX X X X XX X X

- Префикс артикула
- Первые символы XX обозначают ширину конвейерной ленты.
- Следующий символ X обозначает тип первичного очистителя ленты:
A = очиститель WSQC2S-XXXXXXXXXX
B = очиститель WSQC2S-XXXXXX3XX
C = очиститель WH2OS-XXXXXXXXXX
Ø = Без очистителя
- Следующий символ XX указывает на ширину лезвия первичного очистителя.
- Следующий символ X указывает на тип лезвия первичного очистителя:
G = WSQC2S с оранжевым лезвием SC-XXG и резиновой прокладкой
H = WSQC2S с оранжевым лезвием SC-XXH и резиновой прокладкой
R = WSQC2S с оранжевым лезвием SC-XXR и резиновой прокладкой
T = WSQC2S-XXXXXX3XX с лезвием из карбида вольфрама
U = WSQC2S-XXXXXX3XX & WH2OS с уретановым лезвием
Ø = Без лезвия
- Следующий символ X указывает на цвет лезвия первичного очистителя:
B = коричневое лезвие (WSQC2S-XXXXXX3XX)
G = зеленое лезвие (WSQC2S-XXXXXX3XX)
N = темно-синие лезвие (WSQC2S-XXXXXX3XX)
O = оранжевое лезвие (WSQC2S-XXXXXX3XX & WSQC2S-XXXXXXXXXX)
T = бирюзовое лезвие (WH2OS)
Ø = Без лезвия
- Следующий символ X обозначает тип лезвия вторичного очистителя ленты:
A = очиститель WSQC2S-XXXXXXXXXX
B = очиститель WSQC2S-XXXXXX3XX
C = очиститель WH2OS-XXXXXXXXXX
Ø = Без очистителя
- Следующий символ XX указывает на ширину лезвия вторичного очистителя.
- Следующий символ X указывает на тип лезвия вторичного очистителя:
G = WSQC2S с оранжевым лезвием SC-XXG и резиновой прокладкой
H = WSQC2S с оранжевым лезвием SC-XXH и резиновой прокладкой
R = WSQC2S с оранжевым лезвием SC-XXR и резиновой прокладкой
T = WSQC2S-XXXXXX3XX с лезвием из карбида вольфрама
U = WSQC2S-XXXXXX3XX & WH2OS с уретановым лезвием
Ø = Без лезвия
- Следующий символ X указывает на цвет лезвия вторичного очистителя:
B = коричневое лезвие (WSQC2S-XXXXXX3XX)
G = зеленое лезвие (WSQC2S-XXXXXX3XX)
N = темно-синие лезвие (WSQC2S-XXXXXX3XX)
O = оранжевое лезвие (WSQC2S-XXXXXX3XX & WSQC2S-XXXXXXXXXX)
T = бирюзовое лезвие (WH2OS)
Ø = Без лезвия

Техническая спецификация очистительной системы Martin® Washbox с одиночным очистителем ленты



РАЗМЕРЫ

| Н/Д | Разм. «А» д. (мм) |
|--------------|----------------------|
| WBSCP18XXXXX | 34,02 (864) |
| WBSCP24XXXXX | 35,70 (907) |
| WBSCP30XXXXX | 37,30 (947) |
| WBSCP36XXXXX | 38,95 (989) |
| WBSCP42XXXXX | 40,58 (1031) |
| WBSCP48XXXXX | 42,20 (1072) |

НОМЕНКЛАТУРА — WBSCP XX X XX X X

- Префикс артикула
- Первые символы XX обозначают ширину конвейерной ленты.
- Следующий символ X обозначает тип очистителя ленты:
 A = очиститель WSQC2S-XXXXXXX
 B = очиститель WSQC2S-XXXXXX3XX
 C = очиститель WH2OS-XXXXXXX
 Ø = Без очистителя
- Следующий символ XX указывает на ширину лезвия очистителя.
 G = WSQC2S с оранжевым лезвием SC-XXG и резиновой прокладкой
 H = WSQC2S с оранжевым лезвием SC-XXH и резиновой прокладкой
 R = WSQC2S с оранжевым лезвием SC-XXR и резиновой прокладкой
 T = WSQC2S-XXXXXX3XX с лезвием из карбида вольфрама
 U = WSQC2S-XXXXXX3XX & WH2OS с уретановым лезвием
 Ø = Без лезвия
- Следующий символ X указывает на цвет лезвия вторичного очистителя:
 B = коричневое лезвие (WSQC2S-XXXXXX3XX)
 G = зеленое лезвие (WSQC2S-XXXXXX3XX)
 N = темно-синие лезвие (WSQC2S-XXXXXX3XX)
 O = оранжевое лезвие (WSQC2S-XXXXXX3XX & WSQC2S-XXXXXXX)
 T = бирюзовое лезвие (WH2OS)
 Ø = Без лезвия



ООО «Мартин инжиниринг»
 Ул. Большая Дмитровка 23/1
 125009, Москва
 Россия
 Тел: +7 495 181 33 43
 e-mail: info@martin-eng.ru
 www.martin-eng.ru

КОМПАНИЯ С СИСТЕМОЙ
 КОНТРОЛЯ КАЧЕСТВА,
 СЕРТИФИЦИРОВАННОЙ DNV GL
 ИСО 9001:2008