



ВОЗДУШНЫЕ ПУШКИ

МОЩНАЯ, БЕЗОПАСНАЯ И ЭФФЕКТИВНАЯ СИЛА
ДЛЯ ПРИВЕДЕНИЯ МАТЕРИАЛОВ В ДВИЖЕНИЕ L3748RU



ЕАС

ПРОДУКЦИЯ MARTIN®

соответствуют требованиям технических регламентов TR ТС 004/2011, TR ТС 010/2011, TR ТС 020/2011, TR ТС 032/2013

Компания Martin Engineering была основана в 1944 году и является ведущим международным разработчиком, производителем и поставщиком инновационной продукции, которая превращает загрузку и транспортировку сыпучих материалов в более экологически чистый, безопасный и производительный процесс. Компания Martin предлагает технологические решения, способствующие увеличению потока материала, снижению пылеобразования и потерь материала, продлевающие срок службы компонентов оборудования и сокращающие время простоя, что приводит к улучшению условий эксплуатации и увеличению прибыльности.

Компания Мартин Инжиниринг обладает более чем **70-летним опытом** и предлагает широкий ряд продукции, включая очистители, системы пневмообрушения, промышленные вибраторы, установки центрирования ленты, уплотнители, а также сопутствующие услуги.

- Продукция сертифицирована для территории Таможенного Союза
- Продукция обеспечена полным комплектом документации
- Инструкция по эксплуатации на русском языке
- Техническая поддержка при подготовке и реализации проекта

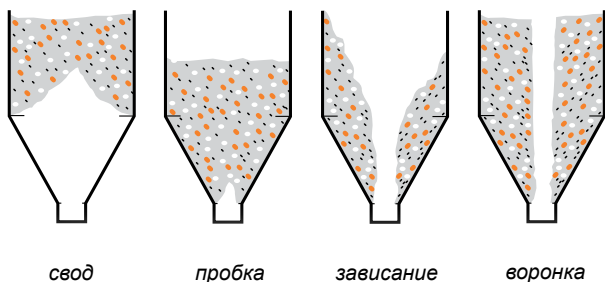


ВОЗДУШНЫЕ ПУШКИ MARTIN®

РЕШЕНИЕ ПРОБЛЕМ, СВЯЗАННЫХ СО СКОПЛЕНИЕМ СЫПУЧЕГО МАТЕРИАЛА



Удары по бункеру могут повредить поверхность стен.



свод

пробка

зависание

воронка

Сбои при подаче материала снижают эффективность работы технологической линии и могут стать причиной ее остановки. Скопление затвердевших материалов в технологических резервуарах препятствуют нормальному потоку материала, приводят к снижению производительности системы и технологического процесса. Данная ситуация влечет за собой дополнительные затраты и является причиной снижения прибыли.

Воздушные пушки Martin® обеспечивают тихий, но мощный выброс сжатого воздуха, который удаляет скопления и ускоряет поток сыпучего материала для повышения эффективности и поддержания экономичности. Воздушные пушки Martin® являются оптимальным решением для предотвращения скоплений материала в крупных хранилищах и технологических емкостях.

С 1974 года воздушные пушки Martin® используются по всему миру в целях предотвращения скопления материала и ускорения потока. Компания Martin Engineering остается лидером в применении технологии воздушных пушек для ограниченных пространств и ускорения потока материала через емкости большого объема.

**Problem Solved™
GUARANTEED!**



MARTIN® HURRICANE

ВОЗДУШНАЯ ПУШКА MARTIN® HURRICANE

Расположенный по центру клапан с принудительным приводом представляет собой современную конструкцию с наиболее прямым воздушным каналом, максимальным усилием на выходе, минимальным потреблением воздуха, минимальной занимаемой площадью и простой процедурой установки.

- **Принудительный привод, высокая производительность:** максимальная сила выброса воздуха при высокой скорости выпуска половины объема воздуха обеспечивает высокую эффективность работы при снижении эксплуатационных расходов.
- **Повышенная безопасность:** для выброса воздуха требуется механический сигнал от электромагнитного клапана, что исключает риск случайного срабатывания.
- **Позволяет использовать длинные воздушные линии:** клапан с принудительным приводом позволяет расположить управляющий электромагнитный клапан на расстоянии до 60 м от резервуара, благодаря чему нет необходимости размещать электромагнитный клапан в тяжелых эксплуатационных условиях, затрудняющих его техническое обслуживание.



ОДНОШАГОВОЕ ОБСЛУЖИВАНИЕ

Конструкция воздушной пушки Martin® Hurricane обуславливает простое техобслуживание. Клапан можно полностью демонтировать и заменить в течение нескольких минут, не останавливая процесс. При этом, демонтаж резервуара не требуется.





MARTIN® TURPHOON

ВОЗДУШНАЯ ПУШКА MARTIN® TURPHOON

Гибридная конструкция воздушной пушки Martin® Турphoon сочетает в себе оптимальную одноканальную систему подачи сжатого воздуха с компактным, мощным, эффективным клапаном, расположенным по центру.

ТЕХНОЛОГИЧЕСКИЙ ГИБРИД

Гибридная конструкция воздушной пушки Martin® Турphoon улучшает работу систем с отрицательным запускающим сигналом, сочетая в себе одноканальную систему с традиционной конструкцией клапана и мощность, эффективность и простоту техобслуживания усовершенствованного внутреннего клапана.

- **Минимальные работы по установке:** требуется только один канал подачи воздуха для заполнения или запуска клапана.
- **Высокая производительность за умеренную цену:** пневматические выстрелы при отрицательном давлении и прямой канал для подачи воздуха обеспечивают эффективную работу в сложных условиях при ограниченном бюджете..

ОДНОШАГОВОЕ ОБСЛУЖИВАНИЕ

Клапан можно легко демонтировать и заменить в течение нескольких минут, не останавливая процесс.



ПОНИМАНИЕ КОНСТРУКЦИИ КЛАПАНА

Martin Engineering предлагает полный спектр технологий пневмообрушения: начиная с традиционных конструкций и заканчивая самыми современными моделями воздушных пушек.

На данной схеме представлен обзор различных конструкций клапанов воздушных пушек компании Martin Engineering.



ПОЛОЖИТЕЛЬНЫЙ ЗАПУСКАЮЩИЙ ИМПУЛЬС

Для активации необходима вторая пневмомагистраль, по которой поступает положительный срабатывающий импульс, в результате исключается непроизвольное срабатывание при падении давления в системе.

ЦЕНТРАЛЬНАЯ КОНСТРУКЦИЯ КЛАПАНА

Компактный, мощный и эффективный клапан расположен в центре ресивера.

MARTIN® HURRICANE

Прямой воздушный канал, максимальное усилие на выходе, минимальное потребление воздуха, минимальная занимаемая площадь и простая процедура установки.

См. стр. 4





ОТРИЦАТЕЛЬНЫЙ ЗАПУСКАЮЩИЙ ИМПУЛЬС

Клапаны с отрицательным запускающим сигналом созданы на базе проверенной технологии. Для работы и управления клапаном используется одна единая магистраль.

MARTIN® TYPHOON

Гибридная конструкция сочетает в себе оптимальную одноканальную систему подачи сжатого воздуха с эффективным centrally расположенным клапаном.

См. стр. 5





ПРОГРАММА MARTIN® 6 РАСК

НА ВСЕ КЛАПАНА ВОЗДУШНЫХ ПУШЕК РАСПРОСТРАНЯЕТСЯ ЗАВОДСКАЯ ГАРАНТИЯ ПРОИЗВОДИТЕЛЯ

Компания Martin предлагает вам приобрести комплект из **6 запасных клапанов Hurricane или Turphoon** с гарантией от производителя. Новые клапаны гарантированно не имеют дефектов, на них распространяется полная заводская гарантия.

Комплект из 6 клапанов поставляется в стандартном контейнере размером с поддон для удобства транспортировки и хранения.

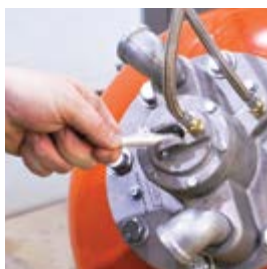
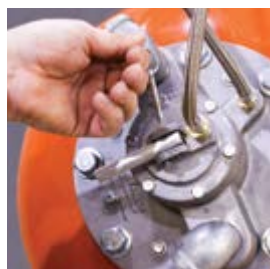
- Замена клапана занимает 10 минут
- Для хранения требуется всего одно место на складе
- С помощью нашего специального контейнера процесс замены значительно упрощается
- Экономия до 20 %
- Прямая заводская гарантия Martin® на новое оборудование



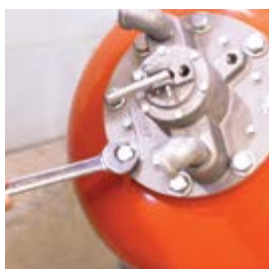
Внешний вид изделия может отличаться



ЗАМЕНА КЛАПАНА



1. Отключить воздушную пушку от источника питания и разгрузить ресивер



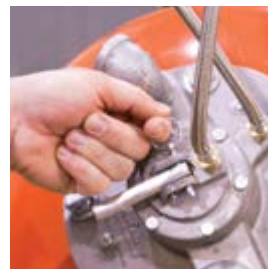
2. Демонтировать клапан с ресивера



3. Заменить старый клапан на запасной клапан для воздушной пушки из комплекта Martin® 6 Pack



4. Установить корпус клапана на ресивер



5. Заново присоединить воздухопроводы, подать давление, протестировать запуск.

**См. руководство по эксплуатации для всех инструкций.*

КЛАПАН ДЛЯ МОДЕРНИЗАЦИИ ВОЗДУШНЫХ ПУШЕК

КЛАПАН MARTIN® PASSPORT ДЛЯ МОДЕРНИЗАЦИИ ПУШКИ



Клапан Martin® Passport позволяет модернизировать воздушную пушку без необходимости демонтажа ее корпуса. Клапан предназначен для модернизации пневматических пушек любых моделей и производителей. Предлагаются клапаны как с отрицательным давлением запускающего сигнала, так и с положительным.

- Передовые технологии клапанов
- Повышенная производительность
- Простота обслуживания
- Отсутствие необходимости замены резервуара
- Доступен в режиме срабатывания при отрицательном или положительном давлении



Импульс положительного давления



Импульс отрицательного давления



* Продукт доступен в определенных странах



посетите martin-eng.kz | whatsapp +7 982 283 02 04 | адрес эл. почты kz-info@martin-eng.com

ВСПОМОГАТЕЛЬНОЕ ОБОРУДОВАНИЕ



ЗАЩИТНЫЙ ШИБЕР MARTIN®

Защитный клапан скользящего затвора обеспечивает своевременное техобслуживание воздушных пушек при высокотемпературных процессах без необходимости демонтажа ресивера.

- **Улучшенная безопасность:** Предохраняет от воздействия высоких температур, газов и высокотемпературных материалов.
- **Простота установки:** Скользящая панель устанавливается между клапаном воздушной пушки и монтажным фланцем.
- **Надежность и простота в эксплуатации:** Скользящая панель работает при суровых условиях, но может быть заблокирована при необходимости.



КОРБОКА ЭЛЕКТРОМАГНИТНЫХ КЛАПАНОВ MARTIN® С ТАЙМЕРОМ ИЛИ БЕЗ

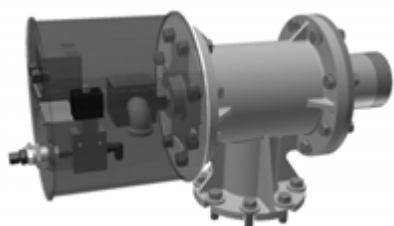
Подает питание на электромагнитные клапаны для автоматического управления макс. десятью воздушными пушками.



СИСТЕМА УПРАВЛЕНИЯ ВОЗДУШНЫМИ ПУШКАМИ MARTIN®

Подает питание на электромагнитные клапаны для координации автоматических рабочих циклов макс. двенадцати воздушных пушек Martin®.

- **Точное управление потоком:** обеспечивает автоматическое управление максимум двенадцати пушек.
- **Простота программирования:** встроенная клавиатура и ЖК-панель упрощает установку и процесс управления.
- **Использование внутри помещений и снаружи:** Оборудование установлено в едином корпусе, защищенном от брызг воды, пыли и коррозии.



ТЕРМОКОЖУХ MARTIN®

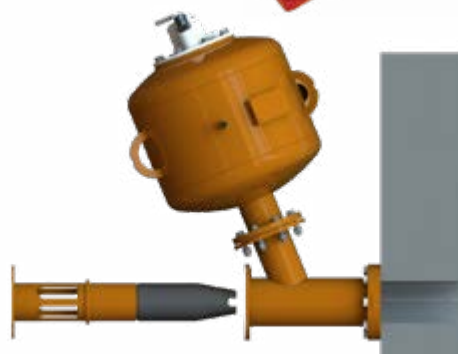
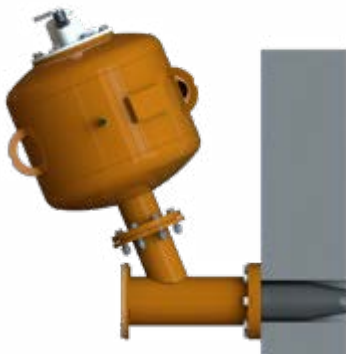
Предназначен для обогрева головки клапана воздушной пушки в целях предотвращения замерзания механики и, в особенности, кольцевых прокладок при температуре ниже точки замерзания, но, как правило, термокожух используется при температуре ниже -20 °С.

СОПЛА JET СЕРИИ SMART™

БЫСТРАЯ И ЛЕГКАЯ ЗАМЕНА

Сопла серии SMART™ отличаются инновационной конструкцией, позволяющей избежать проблем с техническим обслуживанием, которые обычно возникают при использовании воздушных пушек для обеспечения оптимального потока материала. Избавьтесь от затрат времени и средств на прорезание отверстий и разрушение футеровки при замене изношенного сопла.

- Быстрая и легкая замена.
- Повреждения футеровки незначительны или полностью исключаются.
- Отсутствие необходимости демонтажа воздушной пушки (для Y-образных сопел).
- Исключаются ошибки при выравнивании.
- Исключается необходимость обеспечения доступа персонала в башню циклонного теплообменника или охладитель.
- Широкая область воздействия стандартного веерного сопла.
- Доступны в прямой конфигурации или в Y-образном исполнении.



РАСПРОСТРАНЕНИЕ СТРУИ ВОЗДУХА ИЗ СОПЛА



+



=



Стандартное сопло

Стандартное веерное сопло

Сопло Jet

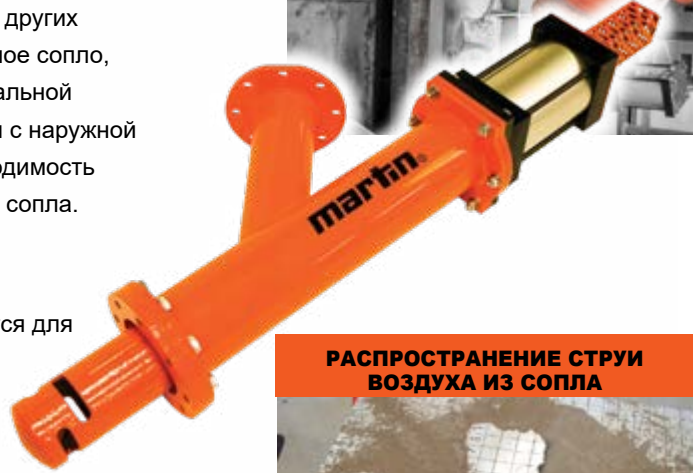


ВЫДВИЖНОЕ СОПЛО 360° СЕРИИ SMART™

360-ГРАДУСНОЕ ОЧИЩЕНИЕ

Выдвижное сопло, работающее на 360°, серии SMART™ Martin® спользуется в труднодоступных местах цементных бункеров и в других областях применения в условиях высоких температур. Выдвижное сопло, работающее на 360°, обеспечивает возможность очистки центральной части стенок. Техническое обслуживание сопла осуществляется с наружной стороны резервуара/бункера, таким образом отсутствует необходимость в ожидании планового останова оборудования для замены узла сопла.

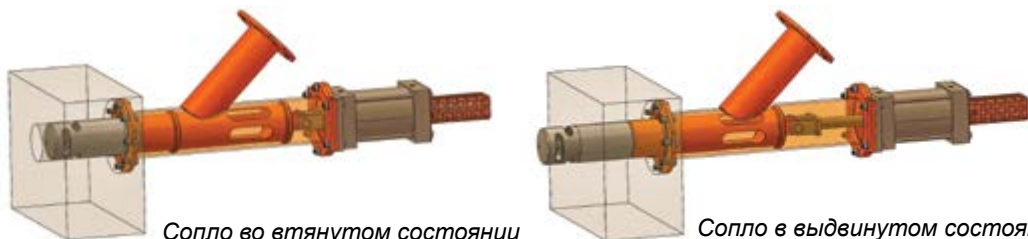
- Зона эффективной очистки охватывает 360 градусов.
- При выбросе воздуха сопло выдвигается, а затем втягивается для защиты открытого наконечника от избыточного тепла.
- Используется со стандартными воздушными пушками (рекомендуется модель 150L Martin® Hurricane).
- Сварные швы сопла ремонтируются с наружной стороны вентиляционного стояка.
- Управление осуществляется посредством одного электромагнитного клапана (110/220/24 В)
- Меньшее воздействие на окружающую среду и предотвращение повреждения футеровки при неправильном использовании сжатого CO₂.



РАСПРОСТРАНЕНИЕ СТРУИ ВОЗДУХА ИЗ СОПЛА



Выдвижное сопло, работающее на 360°



Сопло во втянутом состоянии

Сопло в выдвинутом состоянии

MARTIN® CORE GATE

БЕЗОПАСНАЯ УСТАНОВКА ВОЗДУШНЫХ ПУШЕК И СОПЕЛ

Отсутствие необходимости входа внутрь резервуара, остановки работы оборудования и, следовательно, отсутствие производственных потерь

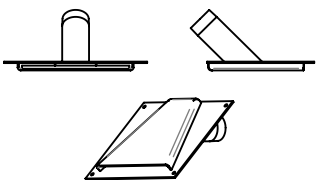
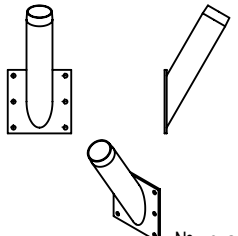
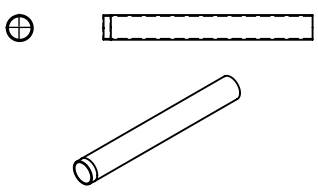
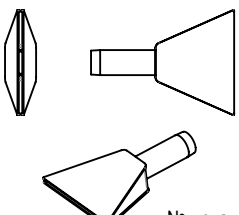
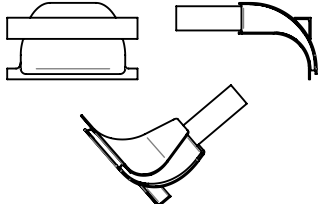
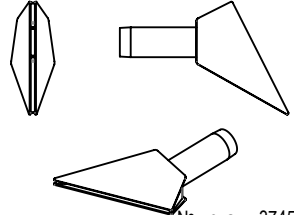
ЕДИНСТВЕННАЯ технология безопасной установки воздушных пушек и сопел в процессе производства

- Безопасная, быстрая и простая установка
- Установка без прерывания процесса производства
- Совместимость с соплами Martin® серии Smart

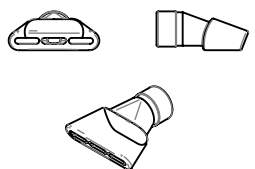
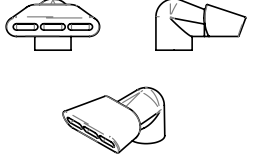
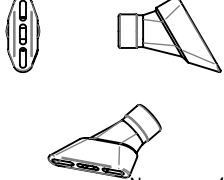
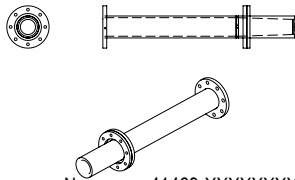
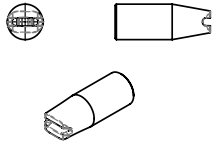
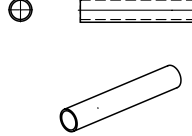
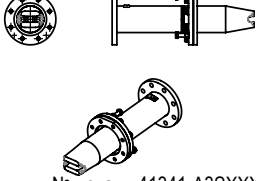
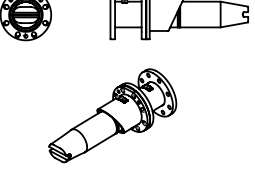
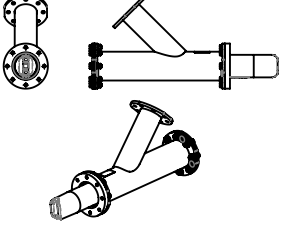
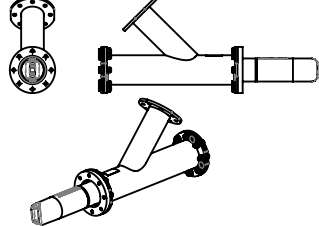
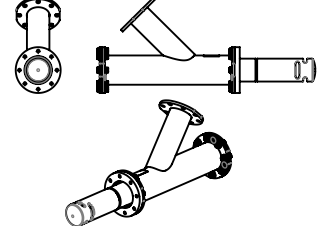
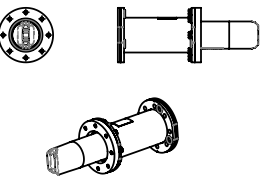
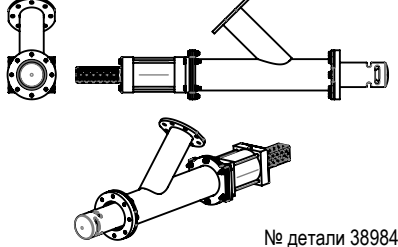
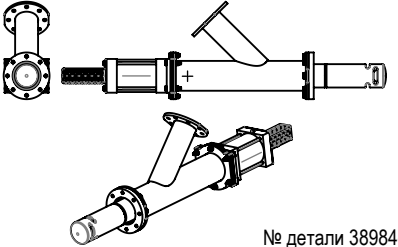


СОПЛА

СОПЛА ДЛЯ ТЕМПЕРАТУРЫ ОКРУЖАЮЩЕЙ СРЕДЫ

 <p>№ детали 22607+E</p>	 <p>№ детали 23024+E</p>	 <p>№ детали 35218</p>
 <p>№ детали 37029-M+E</p>	 <p>№ детали 37030+E</p>	 <p>№ детали 37459-M+E</p>

СОПЛА ДЛЯ ВЫСОКОЙ ТЕМПЕРАТУРЫ

 <p>№ детали 29954+E</p>	 <p>№ детали 29953+E</p>	 <p>№ детали 41367-XX</p>	 <p>№ детали 41469-XXXXXXXXXX</p>
 <p>№ детали 41350-XXX</p>	 <p>№ детали 41101-XXXXX</p>	 <p>№ детали 41341-A3SXXXXXXXXXX</p>	 <p>№ детали 41341-A3SXXXXXXXXXXXXXX</p>
 <p>№ детали 39185Y-E</p>	 <p>№ детали 39185Y-LE</p>	 <p>№ детали 39185Y-LE360</p>	
 <p>№ детали 39185S-E</p>	 <p>№ детали 38984-E</p>	 <p>№ детали 38984-EL</p>	

Martin предлагает широкий спектр сопел специально для вашего применения.



ВОЗДУШНЫЕ ПУШКИ

MARTIN® HURRICANE

35L артикул №	38005-035-10DCP+E
70L артикул №	38005-070-10DCP+E
150L артикул №	38005-150-10DCP+E
Лист технических данных №	L3800

MARTIN® TYPHOON

35L артикул №	38005-035FD-10DCP+E
70L артикул №	38005-070FD-10DCP+E
150L артикул №	38005-150FD-10DCP+E
Лист технических данных №	L3809

Martin предлагает широкий спектр емкостей специально для вашего применения.

КЛАПАНЫ

КЛАПАН MARTIN® HURRICANE

Клапан в сборе артикул №	38071-E+E
Руководство по эксплуатации №	M3737

КЛАПАН MARTIN® TYPHOON

Клапан в сборе артикул №	38071-FD-E
Руководство по эксплуатации №	M3813

КЛАПАНЫ MARTIN® 6 PACK

Martin® 6 Pack Hurricane артикул №	38071-E-6R
Martin® 6 Pack Typhoon артикул №	38071-FD-E-6R

MARTIN® PASSPORT ДЛЯ МОДЕРНИЗАЦИИ ПУШКИ

Martin® Passport артикул №	39558
Martin® Passport с клапаном Hurricane артикул №	39558-H
Martin® Passport с клапаном Typhoon артикул №	39558-FDAL

СОПЛА СЕРИИ SMART™

СОПЛА JET СЕРИИ SMART™

Прямое сопло Jet артикул №	A30030-STE
Y-образное сопло с удлиненным на 45° узлом насадки артикул №	A30030-45E
Y-образное сопло с удлиненным на 90° узлом насадки артикул №	A30030-90E
Y-образное сопло с удлиненным на 180° узлом насадки артикул №	A30030-180E
Y-образное сопло с удлиненным на 360° узлом насадки артикул №	A30030-360E

ВЫДВИЖНОЕ НА 360° СОПЛО СЕРИИ SMART™

Сопло 360° артикул №	38984-E / 38984-EL
Сопло 360° для переоснащения артикул №	38983-NW
Лист технических данных №	L3935

ВСПОМОГАТЕЛЬНОЕ ОБОРУДОВАНИЕ

СИСТЕМА УПРАВЛЕНИЯ ВОЗДУШНЫМИ ПУШКАМИ

Коробка электромагнитных клапанов Martin® (с таймером или без) для макс. десяти пушек	
Артикул №	41362-XXXXXXX
Система управления воздушными пушками Martin® для макс. двенадцати пушек	
Артикул №	41294-XXXX

MARTIN® CORE GATE

Martin® Core Gate артикул №	39351-CG-E
-----------------------------	------------

ЗАЩИТНЫЙ ШИБЕР MARTIN®

4 дюйм. фланцевое соединение артикул №	38189-4F+E
Лист технических данных №	L3622

ТЕРМОКОЖУХ MARTIN®

Артикул №	41643-XXX-XXXX
-----------	----------------



МЕСТОНАХОЖДЕНИЕ ПО ВСЕМУ МИРУ

 США	 ИНДИЯ	 КАЗАХСТАН
 АВСТРАЛИЯ	 ИНДОНЕЗИЯ	 ИСПАНИЯ
 БРАЗИЛИЯ	 ИТАЛИЯ	 ЮЖНАЯ АФРИКА
 КИТАЙ	 МЕКСИКА	 ТУРЦИЯ
 ФРАНЦИЯ	 ПЕРУ	 СОЕДИНЕННОЕ КОРОЛЕВСТВО
 ГЕРМАНИЯ		

Уполномоченные представители в более чем 32 странах

MARTIN ENGINEERING

Республика Казахстан, 050060
Алматы, ул. Абиша Кекилбайулы 34
Бизнес-центр Capital Tower, офис 4-03
Тел +7 982 283 02 04
kz-info@martin-eng.com
www.martin-eng.kz