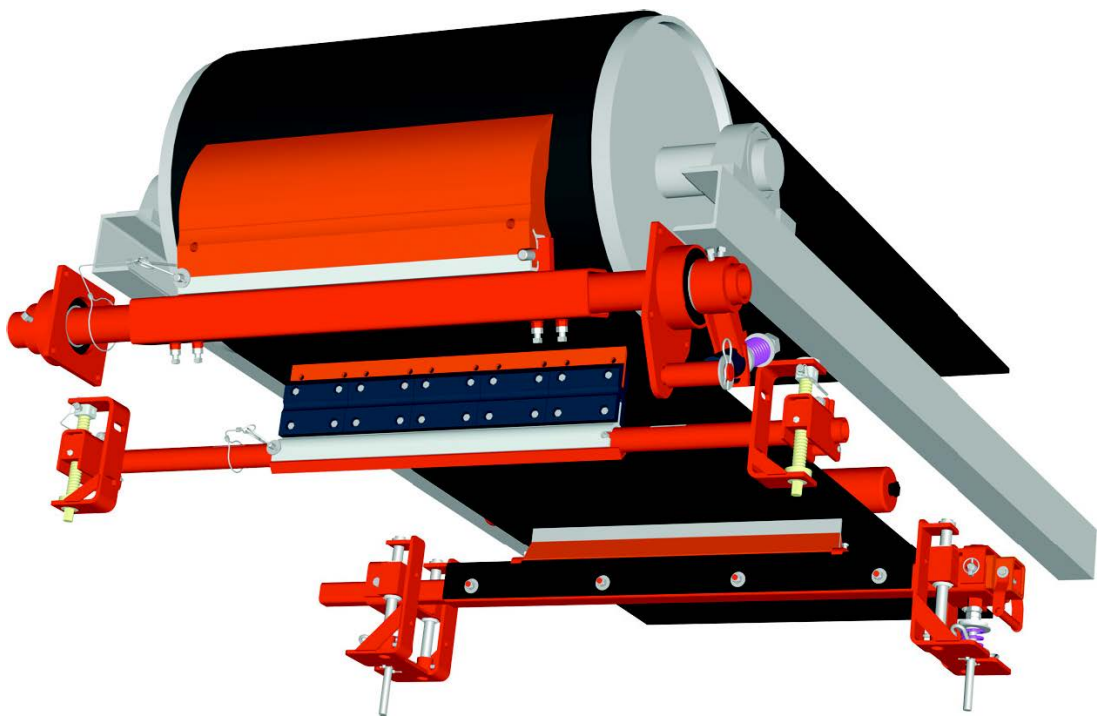




Prelimpiador y limpiador secundario



Instrucciones de uso Parte 1 - General

Versión: 0
Idioma: ES
M9000EES-05/20

Índice

1.1	Acerca de estas instrucciones de uso	1
1.2	Documentos adjuntos	1
1.3	Ilustraciones de las instrucciones de uso	1
1.4	Información general sobre los limpiadores	2
1.5	Uso previsto.....	2
1.6	Uso en zonas peligrosas según la normativa ATEX.....	3
1.7	Cualificaciones del personal	4
1.8	Datos técnicos	4
1.9	Requisitos para el lugar de uso	4
2.1	Instrucciones generales de seguridad	5
2.2	Equipo de protección personal	6
2.3	Advertencias de seguridad en el sistema	6
2.4	Instrucciones especiales de seguridad para el uso en zonas ATEX	7
3.1	Máximo de herramientas y materiales necesarios.....	8
3.2	Comprobación de las condiciones de funcionamiento.....	9
3.3	Desembalaje/transporte.....	9
4.1	Identificación de la posición de instalación correcta	11
4.2	Posición de montaje del tensor.....	12
4.3	Reducción del bastidor principal.....	12
4.4	Instalación de limpiadores y tensores.....	13
4.5	Tensión contra la cinta transportadora	14
5.1	Notas generales	15
5.2	Requisitos.....	16
5.3	Puesta en marcha	16
7.1	Notas generales	19
7.2	Resolución de problemas	20
7.3	Sustitución de las cuchillas.....	21

1 General



NOTA

Antes de comenzar a trabajar con el limpiador o el transportador, deben leerse y comprenderse las partes 1 y 2 de estas instrucciones de uso.

1.1 Acerca de estas instrucciones de uso

Estas instrucciones de uso son aplicables únicamente a los limpiadores y están dirigidas a aquellas personas que instalan limpiadores, los ponen en funcionamiento y supervisan su uso.

Las instrucciones de uso deben guardarse durante toda la vida útil de los limpiadores y deben estar disponibles y en orden para todos aquellos que trabajen con los limpiadores.

1.2 Documentos adjuntos

La Parte 2 de las instrucciones de uso, que se entrega por separado, es una parte integral de estas instrucciones de uso.

1.3 Ilustraciones de las instrucciones de uso

Todas las ilustraciones son representaciones esquemáticas y pueden no ser exactas. Las ilustraciones muestran los limpiadores principales y sirven para clarificar hechos relevantes. Los mismos hechos son aplicables también a los limpiadores secundarios.

1.4 Información general sobre los limpiadores

Los limpiadores se utilizan en la zona de descarga del transportador de banda para eliminar restos de materiales de la banda transportadora. La limpieza se aumenta utilizando varios limpiadores.

Los limpiadores principales se instalan en la polea principal, debajo de la parábola de descarga de los restos de materiales.

Los limpiadores secundarios se instalan detrás de los limpiadores principales en la dirección del recorrido de la banda y se utilizan para limpiar las bandas transportadoras. La posición habitual es detrás de la polea de descarga, pero dentro de la carcasa de la tolva.

Estas instrucciones de uso describen acciones y medidas para utilizar los limpiadores en recintos de descarga interiores del transportador. Si la zona de descarga del transportador no está cerrada, el operador debe tomar precauciones para asegurarse de que los limpiadores puedan ser reubicados, instalados, mantenidos y reparados del mismo modo.

Además, el operador debe tomar todas las medidas de protección necesarias para garantizar un funcionamiento seguro del sistema con los limpiadores.

Los limpiadores deben ser fáciles de comprobar, limpiar y mantener. Por ello, deben tener un acceso adecuado.

1.5 Uso previsto

Los limpiadores se utilizan para la retirada mecánica de materiales que quedan pegados en las bandas transportadoras con superficies lisas. Solamente pueden utilizarse:

- en la zona industrial por encima del suelo;
- en el lado de transporte de las bandas transportadoras;
- siguiendo los datos técnicos que aparecen en la documentación;
- en la posición de instalación que se describe en la documentación.

El uso de los limpiadores solo se considera adecuado si también se cumplen las siguientes condiciones:

- Antes de comenzar con el trabajo inicial, el personal debe haber sido formado sobre el trabajo en el sistema y sobre todo lo relativo a salud y seguridad en el trabajo.
- Debe llevarse puesto todo el equipo protector.
- Deben respetarse las instrucciones de uso.

El uso de los limpiadores que no cumpla con las instrucciones y las modificaciones no autorizadas de estos se consideran uso inapropiado.

1.6 Uso en zonas peligrosas según la normativa ATEX

La versión estándar del limpiador NO es adecuada para su uso en zonas peligrosas.

Martin Engineering ofrece variantes especiales del producto adecuadas para usar en zonas ATEX 22 y 21 bajo determinadas circunstancias. Estas variantes del producto contienen componentes adicionales obligatorios o tienen características especiales.

Deben respetarse las instrucciones especiales aplicables al uso de limpiadores en zonas ATEX.

Requisitos para el uso de estas variantes especiales del producto:

- Mínima energía de encendido de los materiales: >10 mJ.
- Las conexiones de la banda son vulcanizadas.
- No hay sustancias en los materiales que puedan provocar chispas.
- Los revestimientos (protección anticorrosión) tienen grosores de capas estándar (máx. 80 µm).
- Los cables de tierra están correctamente instalados (resistencia de purga < 10⁶ Ω).

En particular, deben seguirse las instrucciones de la parte 2 de las instrucciones de uso, por ejemplo:

- Información sobre la marca ATEX de los limpiadores
- Detalles de componentes específicos del producto y sus características de diseño

1.7 Cualificaciones del personal

Solo debe confiarse el trabajo con los transportadores y los limpiadores a personal autorizado y cualificado. Las personas se consideran cualificadas si tienen la capacitación de trabajador especializado y cumplen todos los requisitos siguientes:

- formación profesional completada o al menos 5 años de experiencia en este campo,
- experiencia técnica,
- conocimientos de las normas relevantes sobre salud y seguridad.

Las personas deben

- ser capaces de evaluar las tareas asignadas a ellos y sus riesgos,
- ser capaces de reconocer de antemano posibles peligros,
- ser capaces física y mentalmente de utilizar los transportadores y los limpiadores de modo seguro,
- haber sido formadas e instruidas adecuadamente,
- haber leído y comprendido las instrucciones de uso.

El trabajo en conexiones a tierra, cableado, conexiones, control, regulación, automatización y componentes eléctricos solo debe ser realizado por electricistas capacitados.

1.8 Datos técnicos

Consulte la parte 2 de las instrucciones de uso para obtener información sobre datos técnicos.

1.9 Requisitos para el lugar de uso

Si desea obtener información sobre los requisitos de espacio requeridos para el limpiador y el tensor, consulte la parte 2 de las instrucciones de uso.

2 Seguridad

2.1 Instrucciones generales de seguridad



PELIGRO

Enredos en la banda transportadora

La ropa o ciertas partes del cuerpo pueden quedarse enganchadas en el transportador y ocasionar lesiones graves o mortales.

Es posible que se libere la tensión en la banda transportadora y se produzca el movimiento del material a granel sin detección previa.

- *No lleve a cabo ningún trabajo en la banda transportadora mientras esté en funcionamiento ni meta la mano en la banda transportadora en movimiento.*
- *Asegure el transportador para que no se ponga en marcha de manera involuntaria. Siga los procedimientos de bloqueo, señalización y prueba.*
- *Instale protecciones adecuadas para evitar el acceso a la sección de alimentación.*



ADVERTENCIA

Peligro de lesiones debido a componentes no aprobados

Las piezas no aprobadas pueden causar directa o indirectamente lesiones personales o daños a la propiedad.

- *Utilice únicamente accesorios y piezas de repuesto que sean distribuidos por el fabricante o estén explícitamente aprobados (por escrito).*



ADVERTENCIA

Trabajo en espacios confinados

Las zonas en las que se instalan limpiadores suelen ser de difícil acceso e incluyen espacios reducidos. Muchas veces es necesario trabajar en posiciones difíciles.

- *Determine si se requieren medidas de seguridad laboral que vayan más allá de las medidas habituales.*



ADVERTENCIA

Riesgo de caída





Los limpiadores suelen montarse y funcionar en altura. Puede haber un riesgo de caída.

- *Por tanto, use un dispositivo de protección contra caídas cuando se instale en áreas de trabajo más altas.*

2.2 Equipo de protección personal

Las personas que realizan trabajos de limpieza deben llevar un equipo de protección personal adecuado.

Requisitos mínimos:

Símbolo	Significado
	Use protección para la cabeza y los ojos.
	Use al menos una protección para los pies que cubra hasta el tobillo.
	Use guantes.
	Use protección contra caídas.

2.3 Advertencias de seguridad en el sistema

Las advertencias de seguridad de los limpiadores deben mantenerse en buen estado y claramente visibles en todo momento.

Si se sustituyen partes del sistema, asegúrese de que las piezas de repuesto estén o vayan a estar provistas de las señales de advertencia adecuadas.

2.4 Instrucciones especiales de seguridad para el uso en zonas ATEX



PELIGRO

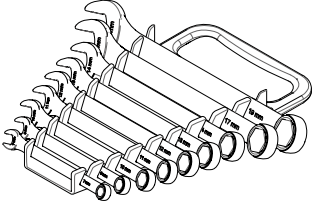
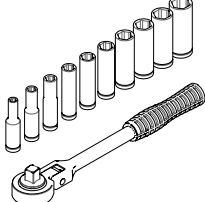
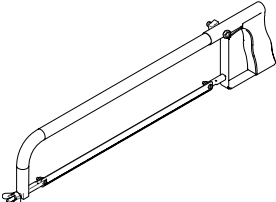
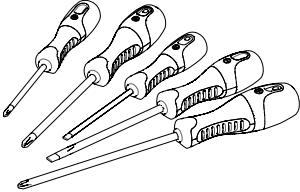
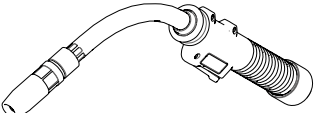
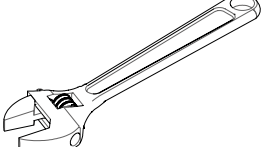
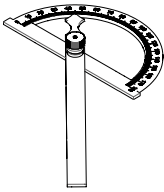
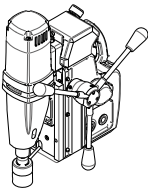
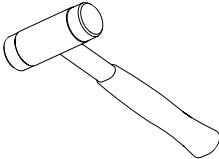
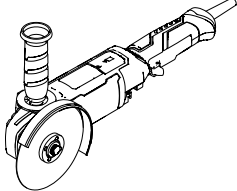
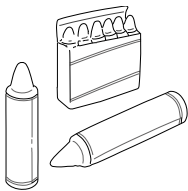
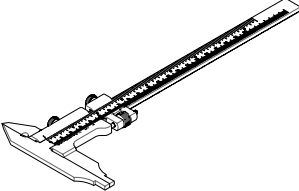
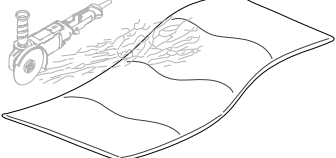
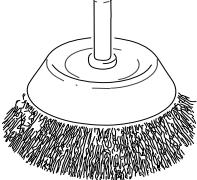
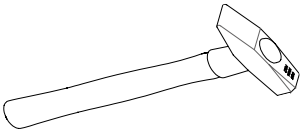
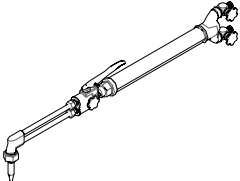
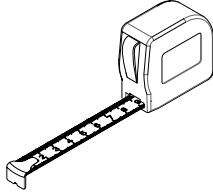
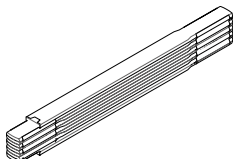
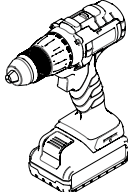
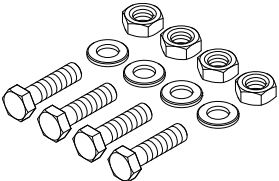

Uso en zonas ATEX 22 y 21

El polvo combustible puede causar explosiones y, por tanto, causar lesiones graves o mortales.

- *Asegúrese de que se respeten todos los parámetros y modos de funcionamiento relacionados con las explosiones.*
- *Siga todas las instrucciones para el uso en zonas peligrosas.*
- *Asegúrese de que el material a granel cumpla los requisitos especificados antes de encender el transportador.*
- *Asegúrese de que los limpiadores sean adecuados para todos los parámetros relacionados con las explosiones y los modos de funcionamiento de la aplicación.*
- *Asegúrese de que las bandas transportadoras no tengan ningún conector metálico. Todas las conexiones de la banda deben estar vulcanizadas.*
- *Asegúrese de que el material a granel no contenga sustancias extrañas que puedan crear una fuente de ignición para la mezcla polvo/aire.*
- *Asegúrese de que todos los dispositivos de separación de metales necesarios funcionen con eficacia.*
- *Instale los limpiadores de tal manera que ninguna pieza metálica pueda entrar en contacto con los componentes móviles, incluso cuando la hoja esté completamente desgastada.*
- *Use solo herramientas y ayudas que estén aprobadas para su uso en la zona ATEX pertinente.*
- *Asegúrese de que los limpiadores estén tensados contra la banda transportadora con las fuerzas máximas/valores de tensión especificados.*
- *Asegúrese de que las conexiones a tierra de los limpiadores estén instaladas correctamente.*
- *Use solo limpiadores como variantes de productos especiales que sean adecuados para su uso en zonas potencialmente explosivas.*
- *Mida el contenido de gas y polvo del ambiente antes de usar llamas abiertas.*
- *Prevenga las cargas electrostáticas, por ejemplo, limpiando las carcasas de plástico con un paño seco.*
- *El trabajo en conexiones a tierra, cableado, conexiones, control, regulación, automatización y componentes eléctricos solo debe ser realizado por electricistas capacitados.*

3 Preparativos antes de la instalación

3.1 Máximo de herramientas y materiales necesarios

3.2 Comprobación de las condiciones de funcionamiento

Antes de la instalación, compruebe si el limpiador es adecuado para la aplicación. Para ello, hay que asegurarse de que:

- el espacio disponible permita llevar a cabo la instalación, el mantenimiento y la reparación del limpiador sin obstáculos;
- el limpiador cumpla los requisitos para la operación correspondiente (condiciones ambientales, modo de funcionamiento del transportador, propiedades del material a granel, protección contra incendios, protección contra explosiones, etc.);
- se usen variantes de productos especiales y se respeten todos los modos de funcionamiento y parámetros relacionados con las explosiones si los limpiadores se usan en las zonas ATEX 22 y 21.

3.3 Desembalaje/transporte



ADVERTENCIA

Peso elevado

Los limpiadores pueden tener pesos que requieren ser manipulados con dispositivos de elevación. La manipulación manual de limpiadores pesados puede causar graves lesiones esqueléticas.

- *Utilice ayudas adecuadas si la carga es >25 kg por persona.*
- *Identifique el centro de gravedad. Asegúrese de que el limpiador no se incline durante el proceso de elevación.*

Durante el desembalaje, debe comprobarse la integridad de todos los componentes.

4 Instalación



PELIGRO

Enredos en la banda transportadora

La ropa o ciertas partes del cuerpo pueden quedarse enganchadas en el transportador y ocasionar lesiones graves o mortales.

Es posible que se libere la tensión en la banda transportadora y se produzca el movimiento del material a granel sin detección previa.

- *No lleve a cabo ningún trabajo en la banda transportadora mientras esté en funcionamiento ni meta la mano en la banda transportadora en movimiento.*
- *Asegure el transportador para que no se ponga en marcha de manera involuntaria. Siga los procedimientos de bloqueo, señalización y prueba.*
- *Instale protecciones adecuadas para evitar el acceso a la sección de alimentación.*



PELIGRO

Encendido automático del transportador

Lesiones graves o mortales debido al reinicio involuntario del transportador.

- *Apague el transportador antes de empezar a trabajar y asegúrelo para que no se vuelva a encender.*
- *Siga los procedimientos de seguridad para evitar un reinicio involuntario.*



ADVERTENCIA

Peso elevado

Los limpiadores pueden tener pesos que requieren ser manipulados con dispositivos de elevación. La manipulación manual de limpiadores pesados puede causar graves lesiones esqueléticas.

- *Utilice ayudas adecuadas si la carga es >25 kg por persona.*
- *Identifique el centro de gravedad. Asegúrese de que el limpiador no se incline durante el proceso de elevación.*

4.1 Identificación de la posición de instalación correcta



NOTA

La posición correcta de instalación del limpiador y del tensor se encuentra en la parte 2 de las instrucciones de uso.

- *Asegúrese de que respeten plenamente las posiciones de instalación especificadas.*
- *Asegúrese de poder realizar el mantenimiento del limpiador sin problemas.*
- *Proporcione todos los requisitos necesarios para llevar a cabo la inspección y el mantenimiento.*

Notas acerca de los prelimpiadores principales con cuchillas de poliuretano:

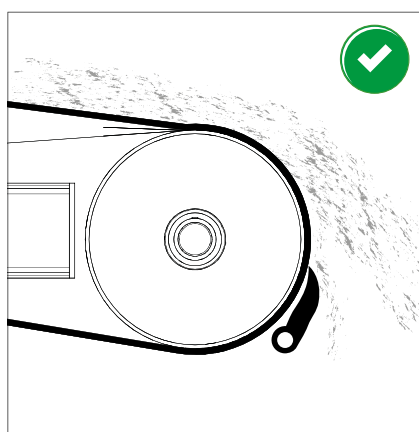
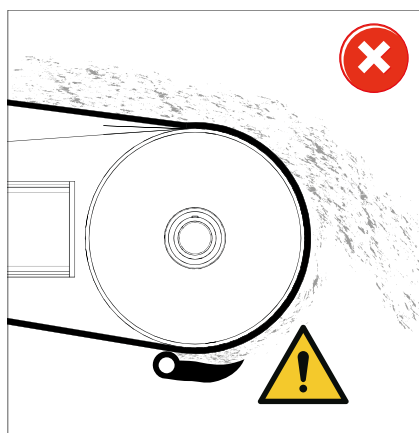


Los prelimpiadores pueden instalarse en diferentes posiciones en el tambor siempre que se mantenga la distancia correcta entre el bastidor principal y la superficie de la cinta.

La posición de instalación del prelimpiador puede girar alrededor de la polea.

Los límites son:

- la trayectoria de descarga
- la acumulación de material entre la cuchilla y la cinta.



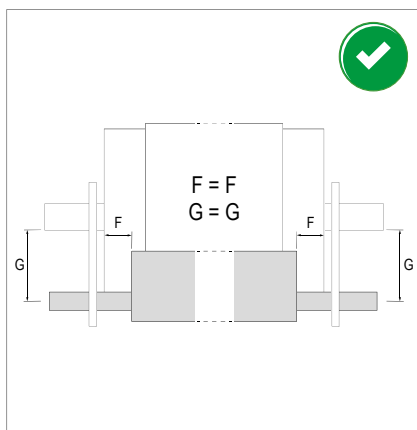
4.2 Posición de montaje del tensor



NOTA

Para garantizar un funcionamiento correcto, asegúrese de que:

- *el limpiador sea instalado en el centro de la cinta transportadora,*
- *las cuchillas estén paralelas a la superficie de la banda.*



1. Determine las posiciones de instalación exactas tal como se especifica en la parte de las instrucciones de uso.
2. Marque la posición apropiada del limpiador y su bastidor principal en la pared de la tolva.
3. Marque la posición apropiada del tensor en la pared de la tolva.

4.3 Reducción del bastidor principal



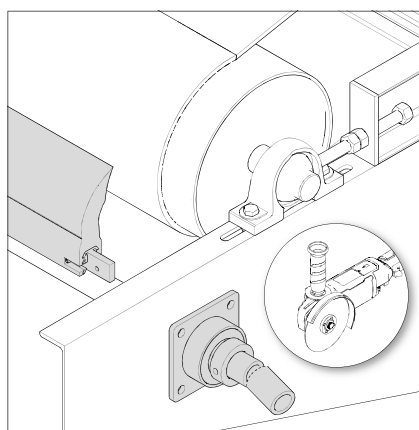
NOTA

La reducción del bastidor principal es aplicable a los limpiadores con un bastidor principal que no sea telescópico y que no tengan la función 'Trac-Mount'.



NOTA

Debe tenerse en cuenta la anchura del tensor para la reducción. Debe poderse introducir los bastidores principales de los limpiadores a una profundidad suficiente en los tensores y fijarlos ahí.



1. Determine la longitud del bastidor principal.
2. Reduzca los bastidores principales serrando o puliendo los ángulos.

4.4 Instalación de limpiadores y tensores

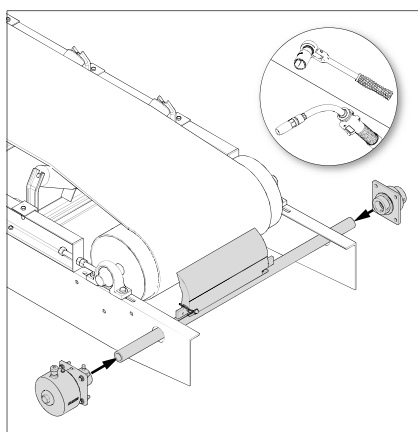


NOTA

Algunos limpiadores únicamente necesitan un tensor para anchos de la banda inferiores. En esos casos, en el lado opuesto se proporciona un contrasoprote para sujetar el bastidor principal.

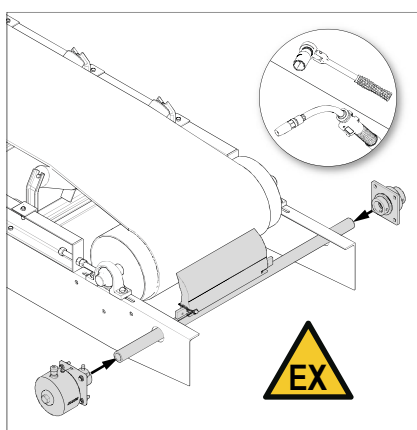
El contrasoprote tiene las mismas posiciones de perforación que el tensor.

Consulte la parte 2 de las instrucciones de uso para obtener información específica del producto.



1. Si es necesario, desensamble el tensor de tal modo que pueda acoplarse a la pared de la tolva.
2. Atornille (preferentemente) o suelde las placas de soporte del tensor a las paredes de la tolva.
3. Instale los limpiadores y acople el bastidor principal a los tensores.
4. Compruebe que los tensores, los contrasoportes, el bastidor principal y las cuchillas están fijadas de forma segura.
5. Acople las etiquetas suministradas a las posiciones especificadas.

Aplicable a variantes especiales del producto para uso en atmósferas potencialmente explosivas:



6. Instale todos los accesorios incluidos, por ejemplo cables de tierra, para los limpiadores y tensores.
7. Asegúrese de que la resistencia de purga de todos los componentes de los limpiadores sea inferior a $10^6 \Omega$

Para obtener más información, consulte reglas técnicas para sustancias peligrosas (Technische Regeln für Gefahrstoffe, TRGS 727).

4.5 Tensión contra la cinta transportadora



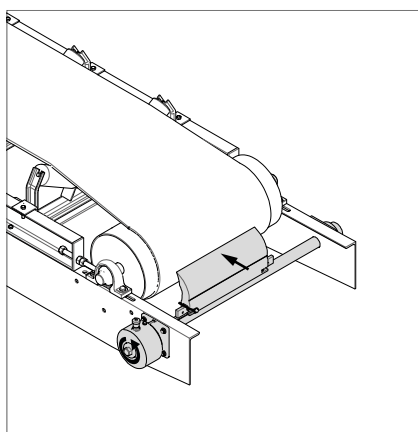
NOTA

La tensión correcta depende del ancho del limpiador.

Los valores especificados para la tensión de los limpiadores se basan en su funcionamiento con materiales gruesos.

Hay una etiqueta en el tensor que proporciona información sobre la tensión correcta del limpiador contra la banda transportadora.

En la parte 2 de las instrucciones de uso puede encontrarse una ilustración.



1. Ajuste el tensor siguiendo la información de las etiquetas.

5 Funcionamiento

5.1 Notas generales



PELIGRO

Enredos en la banda transportadora

La ropa o ciertas partes del cuerpo pueden quedarse enganchadas en el transportador y ocasionar lesiones graves o mortales.

Es posible que se libere la tensión en la banda transportadora y se produzca el movimiento del material a granel sin detección previa.

- *No lleve a cabo ningún trabajo en la banda transportadora mientras esté en funcionamiento ni meta la mano en la banda transportadora en movimiento.*
- *Asegure el transportador para que no se ponga en marcha de manera involuntaria. Siga los procedimientos de bloqueo, señalización y prueba.*
- *Instale protecciones adecuadas para evitar el acceso a la sección de alimentación.*
- *No deje sustancias, herramientas, andamiajes, materiales, etc. que puedan provocar peligros en la zona de la banda.*



PELIGRO

Riesgo de explosión

El uso de limpiadores no adecuados y el no cumplimiento de las instrucciones y normas específicas para el uso en atmósferas potencialmente explosivas puede provocar explosiones y lesiones corporales.

- *Use solo limpiadores como variantes de productos especiales que sean adecuados para su uso en zonas potencialmente explosivas.*
- *Asegúrese de que los limpiadores sean adecuados para todos los parámetros relacionados con las explosiones y los modos de funcionamiento de la aplicación.*
- *Siga todas las instrucciones para el uso en zonas peligrosas.*



ADVERTENCIA

Objetos voladores

Los objetos dejados en el transportador o en su interior pueden volar incontroladamente cuando el transportador está en marcha y pueden golpear y herir a las personas.

- *Antes de encender el transportador, retire todos los objetos extraños como, por ejemplo, herramientas, dispositivos, etc. de la banda.*

5.2 Requisitos

- Los limpiadores y todos los componentes asociados están instalados correctamente.
- La banda transportadora y sus dispositivos de seguridad están en perfecto estado.

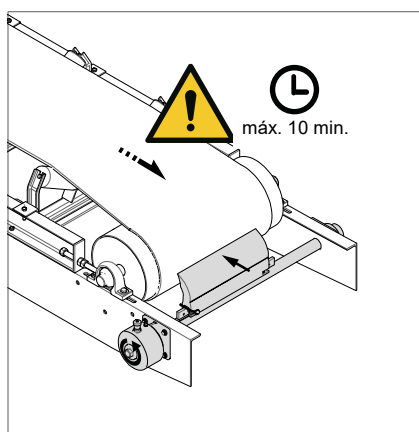
5.3 Puesta en marcha



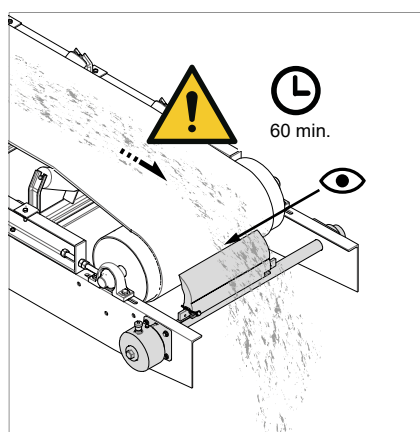
NOTA

Detenga el limpiador y la banda inmediatamente si:

- se producen ruidos o vibraciones extrañas,
- las cuchillas están en el flujo del material o se acumula material en ellas.



1. Observe el funcionamiento de los limpiadores durante la puesta en marcha.
2. Haga funcionar el limpiador sin material durante un máximo de 10 minutos.
3. Observe el funcionamiento continuo del limpiador con material durante los primeros 60 minutos.

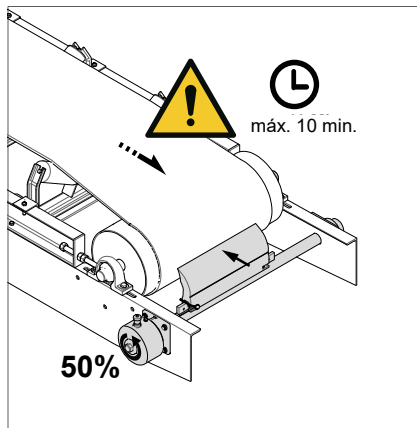


5.3.1 Cuchillas de poliuretano y bandas transportadoras en perfecto estado

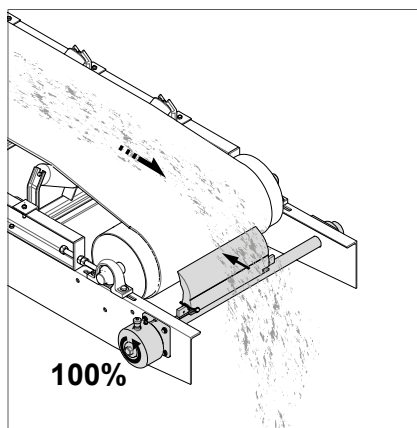


NOTA

Si las cuchillas de poliuretano de la banda transportadora están en perfecto estado y la banda transportadora funciona sin material, aumentarán las fuerzas de fricción. Esto puede provocar un calentamiento excesivo y daños en las cuchillas.



1. Ajuste el tensor al 50% de fuerza de tensión tal como indican las etiquetas.
2. Haga funcionar la banda transportadora un máximo de 10 minutos para realizar una prueba sin material.
3. Aumente la tensión al 100% tan pronto como haya material en la banda transportadora.



6 Mantenimiento / revisiones / reparación

Intervalo	Componente	Actividad
Diariamente	Limpiador	<ul style="list-style-type: none"> Inspeccione visualmente para detectar suciedad y desgaste, elimine la suciedad si es necesario y sustituya los componentes desgastados.
	Tensor	
	Etiquetas	
Semanalmente	Limpiador	<ul style="list-style-type: none"> Compruebe la tensión y vuelta a tensar el componente si es necesario. Revise las conexiones de los tornillos para ver si están bien ajustados. Apriete cualquier conexión suelta.
	Tensor	<ul style="list-style-type: none"> Revise las conexiones de los tornillos para ver si están bien ajustados. Apriete cualquier conexión suelta.

Requisitos adicionales aplicables a la zona EX:

Intervalo	Componente	Actividad
Diariamente	Limpiador	<ul style="list-style-type: none"> Inspección visual y conexiones a tierra.
	Tensor	
Mensualmente	Limpiador Tensor	<ul style="list-style-type: none"> Compruebe y asegúrese de que la resistencia de las protecciones diferenciales de todos los componentes de los limpiadores sea inferior a $10^6\Omega$

7 Resolución de problemas y reparación

7.1 Notas generales



PELIGRO

Encendido automático del sistema

Lesiones graves o mortales debido a un reinicio involuntario del sistema transportador.

- *Apague el sistema transportador antes de empezar a trabajar y asegúrelo para que no se vuelva a encender.*
- *Siga los procedimientos de seguridad para evitar un reinicio involuntario.*



ADVERTENCIA

Objetos voladores

Los objetos dejados en el transportador o en su interior pueden volar incontroladamente cuando el transportador está en marcha y pueden golpear y herir a las personas.

- *Antes de encender el transportador, retire todos los objetos extraños como, por ejemplo, herramientas, dispositivos, etc. de la banda.*



NOTA

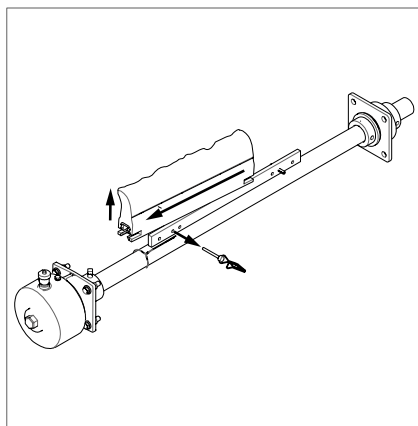
Los limpiadores se utilizan para diferentes materiales a granel y condiciones de trabajo y ambientales exigentes.

Por consiguiente, pueden producirse errores y fallos de funcionamiento además de los que se enumeran a continuación. Póngase en contacto con el fabricante en tales casos.

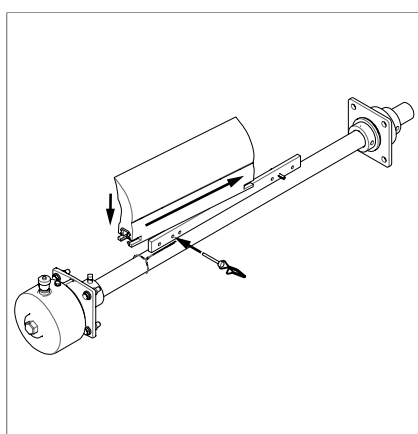
7.2 Resolución de problemas

Síntoma	Causa	Remedio
Desgaste excesivo en las cuchillas.	El limpiador está demasiado tensado en la banda transportadora.	Reduzca la tensión a los valores adecuados.
Poco rendimiento de limpieza y acumulación de material.	El limpiador no está suficientemente tensado o está demasiado tensado en la banda transportadora.	Aumente o disminuya la tensión.
	El limpiador ha sido instalado demasiado arriba en la polea del cabezal e impide el flujo de material.	Instale el limpiador en una posición más baja.
	Las cuchillas están desgastadas.	Revise las cuchillas y cámbielas si es necesario.
Patrón de desgaste inusual o daños en la cuchilla.	Banda transportadora o puntos de conexión dañados.	Revise los puntos de conexión de la banda transportadora y repare o cambie lo necesario.
	Limpiador instalado en el flujo de material.	Instale el limpiador en una posición más baja.
	Diferentes valores de tensión en el tensor.	Compruebe los valores de tensión y vuelva a tensar si es necesario.
Ruidos o vibraciones.	Fuerza del limpiador en la banda transportadora demasiado baja o demasiado alta.	Corrija la tensión si es necesario.
	Es posible que el uretano de la cuchilla no sea adecuado para la aplicación.	Póngase en contacto con Martin Engineering o con un representante comercial.
	Posición de instalación inadecuada	Compruebe la posición de instalación del limpiador y corrija siguiendo las instrucciones de uso del limpiador. En caso de que esto no funcione: Cambie las cuchillas por unas nuevas. En caso de que esto no funcione: Póngase en contacto con Martin Engineering o con un representante comercial.
Bastidor principal del limpiador deformado o roto.	Cuchilla en la línea de desgaste o más allá.	Compruebe la posición del bastidor principal del limpiador y corrija si es necesario.
	Colocación incorrecta del bastidor principal.	Cambie la cuchilla.
Corrosión o descomposición química.	Es posible que el uretano de la cuchilla no sea adecuado para la aplicación.	Póngase en contacto con Martin Engineering o con un representante comercial.

7.3 Sustitución de las cuchillas



1. Afloje los tensores reversibles en línea tal como se especifica en las instrucciones uso correspondientes.
2. Asegure el limpiador para que no se caiga.
3. Afloje la conexión de fijación que hay entre el bastidor principal y el tensor.
4. Quite los tensores si es necesario.



Lo siguiente es aplicable a los limpiadores con función "Quick Change" ("QC") o "Trac-Mount" ("TM"):

5. Separe la cuchilla o el cartucho de cuchillas del bastidor principal, déjelo en un lado y cambie las cuchillas.
6. Acople la cuchilla nueva o el cartucho con cuchillas nuevas al bastidor principal y asegúrelas.

Lo siguiente es aplicable a los limpiadores con función "Quick Change" ("QC") o "Trac-Mount" ("TM"):

7. Saque el limpiador y déjelo en un lugar donde puedan cambiarse las cuchillas de forma segura.
8. Saque las cuchillas e instale cuchillas nuevas.
9. Vuelva a instalar el limpiador.
10. Siga las instrucciones del capítulo "Instalación de limpiadores y tensores" / "Tensión correcta contra la cinta transportadora" / "Funcionamiento".

8 Piezas de repuesto

Si desea obtener información sobre las piezas de repuesto del limpiador y los tensores, consulte la parte 2 de las instrucciones de uso.

9 Desensamblaje / reciclaje / eliminación

1. Desensamble los limpiadores por grupos de materiales en la medida de lo posible.
2. Póngase en contacto con los organismos oficiales (centros de eliminación de residuos o autoridades) y solicite información sobre las posibilidades de eliminación o reciclaje adecuados.
3. Recicle los distintos materiales.

Solo pueden eliminarse los materiales que no pueden ser razonablemente reciclados.

La eliminación debe ser llevada a cabo por un profesional.

Los grupos de materiales que pueden incluirse en un proceso de reciclaje son:

- Lámina de acero
- Perfiles de acero
- Plásticos
- Goma
- Metales no ferrosos
- Cables eléctricos
- Componentes eléctricos (con contenido en cobre)
- Lubricantes

Alemania

Martin Engineering GmbH
In der Rehbach 14, 65396 Walluf, Alemania
Tel. +49 6123 9782 0; Fax +49 6123 75533
info@martin-eng.de; www.martin-eng.de

España

Martin Engineering España
c/Balmes 297 1er 2a, 08006 Barcelona, España
Tel. +34 876 245 114; Fax +34 966 71 93 71
info@martin-eng.es; www.martin-eng.es

Gran Bretaña

Martin Engineering Ltd.
8, Experian Way, NG2 Business Park,
Nottingham NG2 1EP, Nottinghamshire, Gran Bretaña
Tel. +44 115 946 4746; Fax +44 115 946 5550
info@martin-eng.co.uk; www.martin-eng.co.uk

Turquía

Martin Engineering Türkiye
Yukarı Dudullu İmes Sanayi Sitesi, B Blok 205 Sokak n.º 6
34775 Ümraniye Estambul, Turquía
Tel. +90 216 499 34 91; Fax +90 216 499 34 90
info@martin-eng.com.tr; www.martin-eng.com.tr

Francia

Martin Engineering SARL
50 Avenue d'Alsace, 68025 Colmar Cedex, Francia
Tel. +33 389 20 63204; Fax +33 389 20 4379
info@martin-eng.fr; www.martin-eng.fr

Italia

Martin Engineering Italy Srl
Via Buonarroti, 43/A, 20064 Gorgonzola (MI), Italia
Tel. +39 295 3838 51; Fax +39 295 3838 15
info@martin-eng.it; www.martin-eng.it

Rusia

OOO Martin Engineering
Ul. Bolshaya Dmitrovka, 23/1
125009 Moscú, Rusia
Tel. +7 495 181 33 43; Fax +7 499 720 62 12
info@martin-eng.ru; www.martin-eng.ru