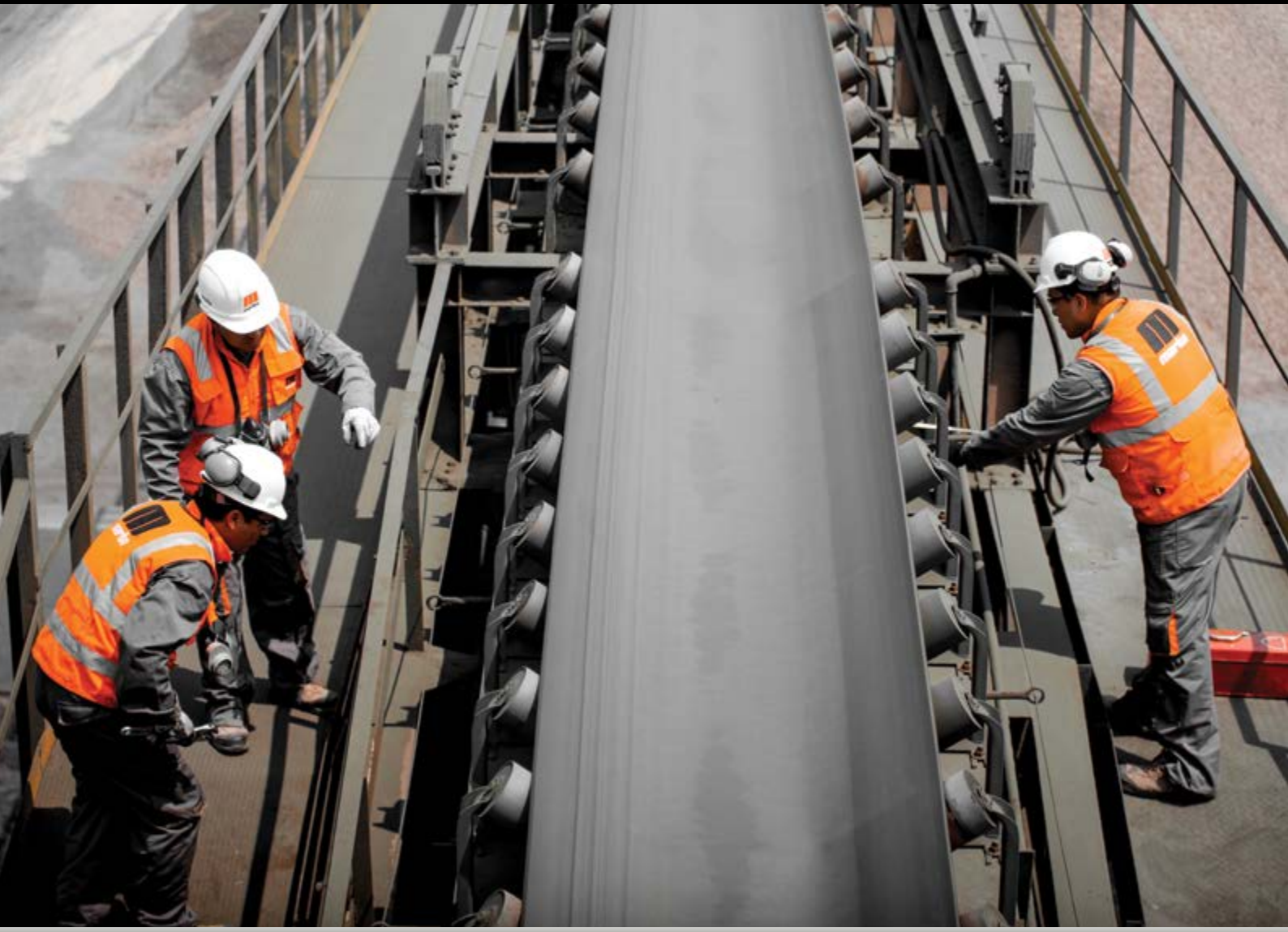


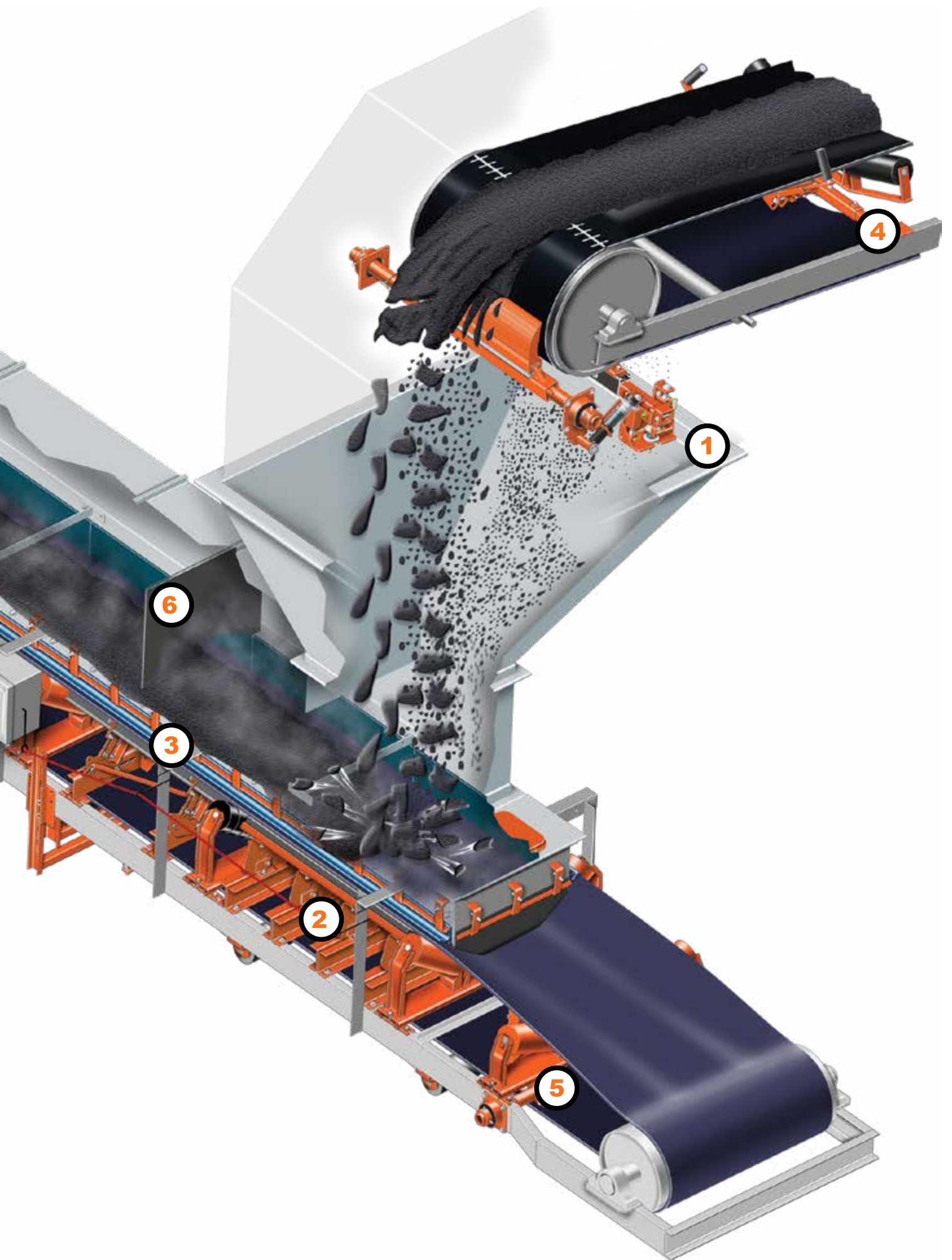


PRODUKTE FÜR GURTFÖRDERANLAGEN

L4119 DE



Problem Solved™
GUARANTEED!



LÖSUNGEN FÜR SCHÜTTGUT-ÜBERGABEN

MASSGESCHNEIDERT AUF IHRE GURTFÖRDERANLAGE, IHR MATERIAL UND IHRE PROZESSANFORDERUNGEN AUSGELEGT.

(1) ABSTREIFER

Abstreifer sorgen für minimales Rücklaufmaterial, weniger unvorhergesehene Stillstandszeiten und geringere Wartungskosten sowie eine längere Standzeit der Ausrüstung.



(2) GURT-UNTERSTÜTZUNGSSYSTEME

Für einen effektiven Übergabepunkt mit geringstmöglicher Verschüttung ist die Stabilisierung der Lauflinie mithilfe geeigneter Gurt-Unterstützungssysteme in der Ladezone wesentlich.



(3) ABDICHTUNGSSYSTEM

Eine der wesentlichen Anforderungen eines auf geringstmögliche Verschüttung und hohe Effizienz ausgelegten Übergabepunktes ist ein leistungsstarkes Abdichtungssystem an der Gurtkante.



(4) GURTZENTRIERUNG

Um eine Verschüttung vollständig zu vermeiden, muss zunächst eine optimale Gurtzentrierung erzielt werden.



(5) HECKTROMMELSCHUTZ

Innengurtreiniger beseiten Materialbrocken und Fremdmaterial, bevor diese die Trommel oder den Fördergurt beschädigen können.



(6) STAUBMANAGEMENT

Staub stellt ein häufiges Problem bei der Schüttguthandhabung dar. Der Betrieb von Gurtförderanlagen wird sauberer, sicherer und produktiver, wenn Materialverschüttung und Staub kontrolliert und minimiert werden.



Martin Engineering bietet eine umfangreiche Palette an Produkten und Technologien, einschließlich der oben erwähnten, zur Reduzierung von Staub und Verschüttung, zur Verbesserung des Gurtlaufs und der Standzeitverlängerung von Komponenten sowie zur Herabsetzung von Stillstandszeiten – was zu einem besseren Arbeitsumfeld und gesteigerter Rentabilität führt. Bitte setzen Sie sich für weitere Einzelheiten mit Martin in Verbindung.

VORABSTREIFER

1

MARTIN® VORABSTREIFER

In einem System mit mehreren Abstreifern beseitigt der Vorabstreifer im ersten Schritt die Mehrheit des am Fördergurt anhaftenden Materials, es bleibt nur eine dünne Schicht klebriger Feianteile zurück.

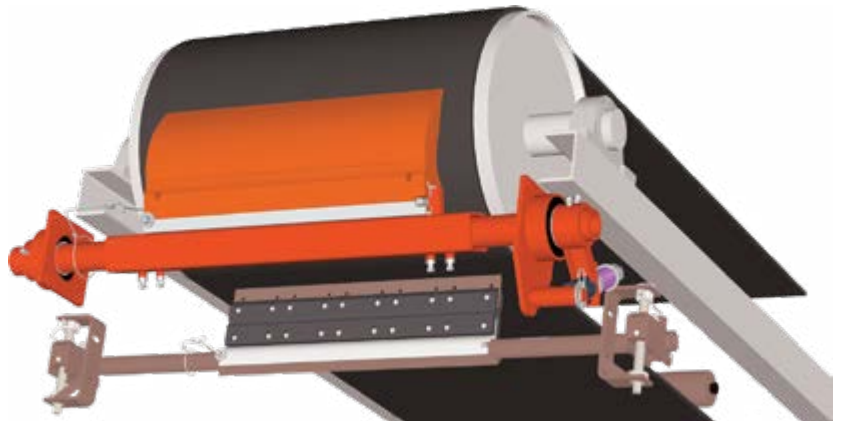
Die Vorabstreifer werden normalerweise bei geringem Druck gegen das Fördergurt gespannt. Der geringe Druck des Abstreiferblatts gegen das Fördergurt ermöglicht die Positionierung des Vorabstreifers in einem Angriffswinkel zum Gurt. Ein höherer Druck in diesem Winkel könnte zu einer Beschädigung des Fördergurtes, der Fördergurtverbindung oder des Abstreifers selbst führen.

Vorabstreifer werden an der Kopftrommel unterhalb der Abwurfparabel angebracht. Der Abstreifer sollte auf eine Vermeidung von Materialansammlungen ausgelegt werden und so angebracht sein, dass er den Materialfluss nicht stört.

AUSWAHLHILFE

Erforderliche Daten

Gurtbreite
Kopftrommeldurchmesser
Gurtgeschwindigkeit
Materialbeschaffenheit
Anwendungstemperatur



Auswahlprozess

1. Wählen Sie einen Vorabstreifer anhand der Spezifikationen der Gurtförderanlage hinsichtlich **Fördergurtbreite** und **Trommeldurchmesser** aus der Vorabstreifer-Größentabelle auf der nächsten Seite aus.
2. Vergleichen Sie Ihre Auswahl mit den empfohlenen **max. Gurtgeschwindigkeit** in der Vorabstreifer-Größentabelle auf der nächsten Seite.
3. Suchen Sie das geeignete Urethan-Abstreiferblatt anhand der **Materialeigenschaften** und der **Anwendungstemperatur** aus der Tabelle auf Seite 8 aus.

VORABSTREIFER

VORABSTREIFER-GRÖSSENTABELLE

Gurtbreite mm	Kopftrommeldurchmesser — mm						
	180-250	300-400	450-560	600-760	810-970	1010-1170	1220+
300-400	1	2	k. A.	k. A.	k. A.	k. A.	k. A.
400-500	1	2	3 oder 4	5 oder 6	k. A.	k. A.	k. A.
500-650	1	2	3 oder 4	5 oder 6	k. A.	k. A.	k. A.
650-800	1	2	3 oder 4	5 oder 6	k. A.	k. A.	k. A.
800-1000	1	2	3 oder 4	5 oder 6	k. A.	k. A.	k. A.
1000-1200	2	2	3 oder 4	5 oder 6	7	k. A.	k. A.
1200-1400	2	2	3 oder 4	5 oder 6	7	7	8
1400-1600	2	2	3 oder 4	5 oder 6	7	7	8
1600-1800	2	2	3 oder 4	5 oder 6	7	7	8
1800-2000	2	2	3 oder 4	5 oder 6	7	7	8
2000-2200	k. A.	3 oder 4	3 oder 4	5 oder 6	7	7	8
2200-2400	k. A.	3 oder 4	3 oder 4	5 oder 6	7	7	8
2600-2800	k. A.	k. A.	k. A.	k. A.	7	7	8
2800-3000	k. A.	k. A.	k. A.	k. A.	7	7	8

1 = Kompaktabstreifer

2 = PV-Abstreifer

3 = QC1™-HD-Abstreifer

4 = QC1™-PD-Abstreifer

5 = QC1™-HD-Max-Abstreifer

6 = QC1™-XHD-Abstreifer

7 = SDH-600-Abstreifer

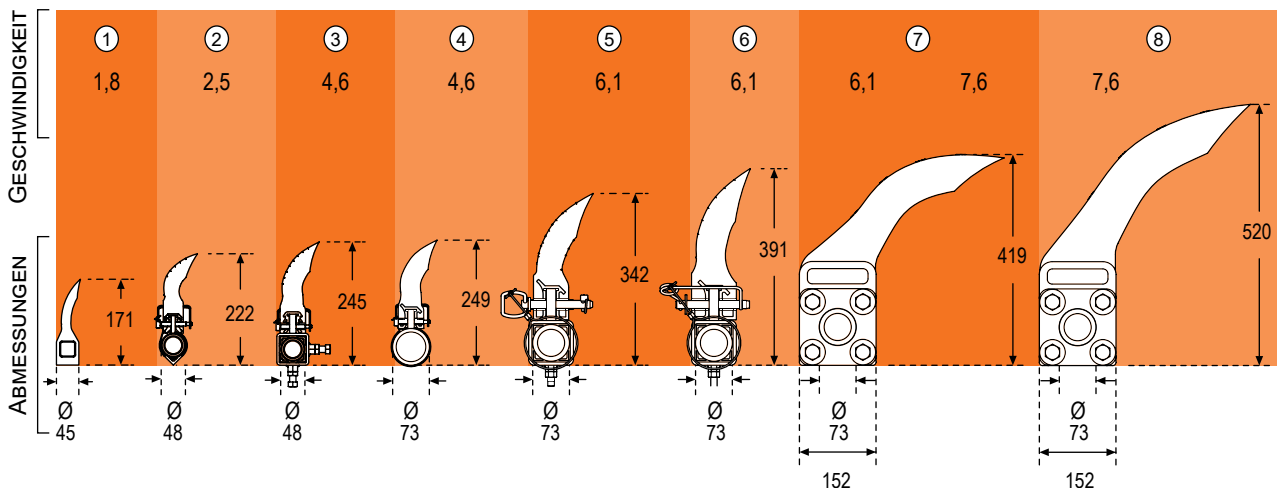
8 = SDH-1200-Abstreifer

Hinweis: Für den Einsatz in korrosiven Umgebungen sind Hauptachsen und Spannvorrichtungen aus Edelstahl erhältlich.

VORABSTREIFER-ABMESSUNGEN & GURTGESCHWINDIGKEITEN

max. Gurtgeschwindigkeit nach Kategorie: m/s

Abstreiferblatt-Abmessungen in mm



Wenn Konflikte zwischen der Größe und der Geschwindigkeit auftreten, wählen Sie stets die größere Größe.



VORABSTREIFER

1



Martin® PV Abstreifer ②



Martin® QC1™ HD Abstreifer ③



Martin® QC1™ MT Abstreiferblatt

MARTIN® PV-ABSTREIFER

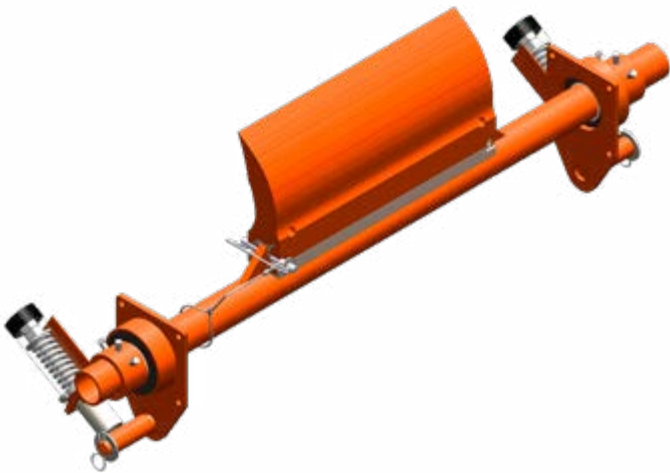
- Der Martin® PV Abstreifer ist auf eine Vereinfachung der Abstreiferblatt-Funktion und eine Reduzierung der Kosten ausgelegt und ermöglicht den schnellen und einfachen werkzeuglosen Austausch des einteiligen Blattes.
- Der aggressive Angriffswinkel auf den Gurt erhöht die Reinigungseffizienz.
- Die Befestigung mit nur einem Stift gewährleistet eine schnelle und einfache Wartung sowie kürzere Stillstandszeiten beim Blatt-Service und beendet darüber hinaus den Kampf mit rostigen Schrauben und verloren gegangenen Befestigungselementen.

MARTIN® QC1™ HEAVY DUTY ABSTREIFER & MARTIN® QC1™ MT ABSTREIFER

- Reduzierter Wartungsaufwand Schneller, werkzeugloser Abstreiferblattwechsel, nur durch Entfernen und Wiedereinsetzen eines einzigen Sicherungsstiftes.
- Gleichmäßige Reinigungsleistung Das Abstreiferblatt mit der patentierten „CARP“-Konstruktion (Konstanter Winkel und Radialdruck) und die verwendeten Spannvorrichtungen sorgen für eine wirkungsvolle Reinigung während der gesamten Standzeit des Abstreiferblattes, insbesondere bei hohen Gurtgeschwindigkeiten und/oder mechanischen Spleißen.
- Robuste und flexible Konstruktion Die robuste Hauptachse ist mit aufgeschweißtem Flachmaterial verstärkt. Die Aluminiumaufnahme des Abstreiferblattes gewährleistet einen sicheren Halt auf der Hauptachse.

Der Martin® QC1™ Abstreifer mit metallbestücktem Blatt bietet bei einer Vielzahl von Einsätzen und Anwendungen höchste Langlebigkeit und beste Leistung. Der robuste Abstreifer ist mit einem wolframkarbidbestückten Blatt versehen, das 2 bis 3 Mal länger hält als konventionelle Urethan-Blätter.

VORABSTREIFER



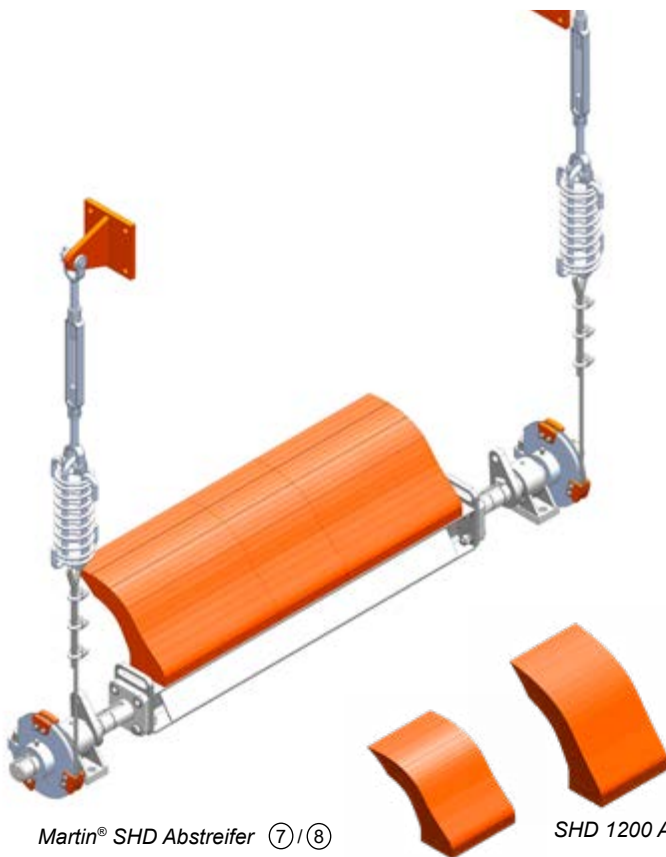
Martin® QC1™ XHD Abstreifer ⑥

MARTIN® QC1™ XHD ABSTREIFER

Auf die Wahrung des Reinigungsvorteils bei hohen Gurtgeschwindigkeiten und mehreren Verbindungen ausgelegt.

Das Abstreiferblatt mit patentierter „CARP“-Konstruktion (Konstanter Winkel und Radialdruck) sorgt für eine gleichmäßig hohe Reinigungsleistung in allen Phasen der Blatt-Standzeit.

Eine Aluminiumextrusion in der Gurthalterung des Abstreifers befestigt den Abstreifer präzise am Grundrahmen.



Martin® SHD Abstreifer ⑦/⑧

SHD 1200 Abstreiferblatt

SHD 600 Abstreiferblatt

MARTIN® SHD 600 & SHD 1200 ABSTREIFER

Geeignet für den Einsatz von Schüttgütern großer Tonnagen und Brocken.

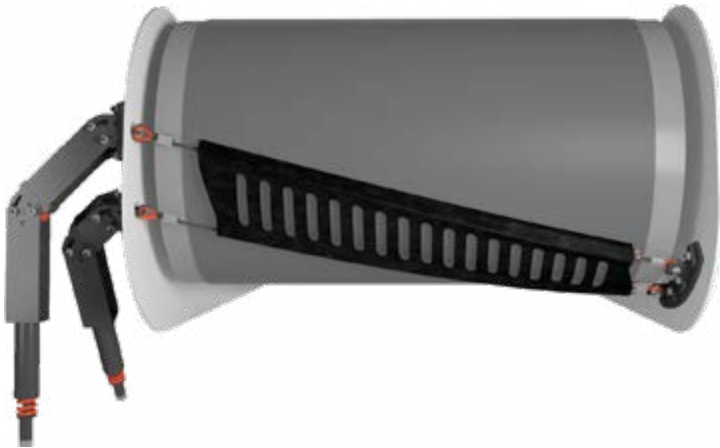
Großformatige Urethan-Blätter gewährleisten eine Standzeit von bis zu 305 mm.

Der Martin® SHD Abstreifer und die Spannvorrichtung wurden gemeinsam für eine effektive Reinigungsleistung und reduzierten Service-Aufwand entwickelt.

Das Abstreiferblatt mit patentierter „CARP“-Konstruktion (Konstanter Winkel und Radialdruck) sorgt für eine gleichmäßig hohe Reinigungsleistung in allen Phasen der Blatt-Standzeit.

ABSTREIFERBLÄTTER

1



MARTIN® CLEANSCRAPE ABSTREIFER

Die CleanScrape Abstreifer revolutionieren die Gurtreinigungstechnologie auf innovative Weise.

- Effiziente & wirksame Leistung
- Geringerer Wartungsbedarf im Vergleich zu herkömmlichen Abstreifern
- Sicherheit für die Gurte
- Geringere Betriebskosten

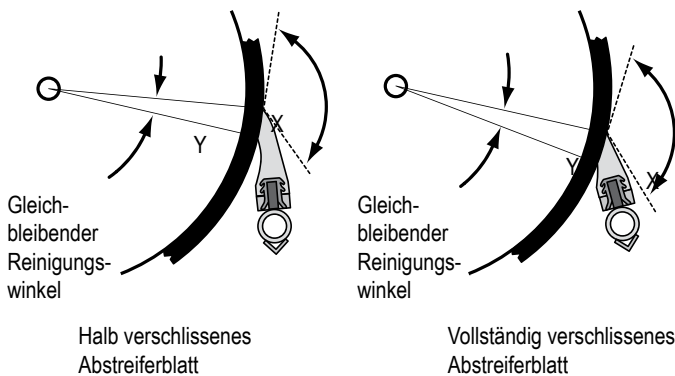
Der CleanScrape-Vorabstreifer wird direkt unterhalb des Abwurfbereiches installiert. Dieser Abstreifer wird schräg über die Kopftrommel gespannt und bildet eine dreidimensionale Kurve.

Die einzelnen Abstreifelemente werden in eine Matrix einvulkanisiert und nur mit geringem Druck an den Fördergurt angelegt. Trotz eines relativ geringen Kontaktdrucks zwischen Gurt und Abstreifer wird das anhaftende Material sehr effektiv entfernt.



Abmessungen	∅ Trommeldurchmesser (mm)	Gurtbreite (mm)
CSP S	300 - 550	400 - 1000
CSP M	550 - 900	500 - 1800
CSP L	900 - 1250	800 - 2400
CSP H	800 - 2000	1000 - 3000

CLEANSRAPE



Die Martin® CARP-Abstreiferblätter sind durch das US-Patent Nr. 4.917.231 geschützt.

Die Abstreiferblätter von Martin sind in vielen verschiedenen Formen, Größen und Materialausführungen erhältlich, um jede Art von Rücklaufmaterial bei gleichzeitigem Schutz des Gurtes und der Verbindungen zu beseitigen.

Die Blätter stehen sowohl in metallischen als auch in nicht metallischen Ausführungen zur Verfügung, einschließlich Urethan, Gummi, Keramik, Baustahl, Edelstahl und Wolframkarbid.

Martin® CARP Design der Abstreiferblätter

Das patentierte „Konstanter Winkel und Radialdruck“-Design der Blätter sorgt während der gesamten Standzeit des Blattes für eine einheitliche Kontaktfläche. Auf diese Weise kann die Spannvorrichtung die angemessene Spannung aufrechterhalten und jederzeit höchste Reinigungseffizienz vorweisen.

AUSWAHLHILFE

Farbe	Anwendungsbeschreibung	Typische Materialien	Temperaturbereich
Orange (leeres Feld oder OR)	Das Standard Martin® Urethan eignet sich für die meisten Anwendungen, einschließlich abrasiver Bedingungen und Beaufschlagung mit Lösungsmitteln oder Öl.	Bauxit, Koks, Kohle, Abfälle, Stahl/Erz usw.	-30° bis 70 °C
Braun (BR)	Chemikalienbeständiges Urethan bietet eine höhere Widerstandsfähigkeit gegen Chemikalien und eine geringere Wasseraufnahme in Umgebungen mit hoher Feuchtigkeit.	Kalkstein	-40° bis 70 °C
Grün (GR)	Hochtemperaturbeständiges Urethan hält kurzzeitig Temperaturen von bis zu 177 °C stand.	Klinker	-40° bis 150 °C
Durchsichtig (CL)	Urethan mit geringer Eigensteifigkeit ist ideal für trockene Produkte wie Sand und Kies.	Kies, trockener Sand	-40° bis 70 °C
Marineblau (NB)	Urethan mit geringer Haftung ist ideal für klebende oder haftende Materialien.	Zement, Glas, Holzschnitzel	-30° bis 70 °C



HAUPTABSTREIFER

1

MARTIN® HAUPTABSTREIFER

Der Hauptabstreifer befindet sich an der Stelle, wo das Fördergurt die Abwurftrömmel verlässt und entfernt verbleibende Feianteile, die nach dem Einsatz des Vorabstreifers noch auf dem Gurt verblieben sind.

Seine Position liegt normalerweise nah genug an der Materialbahn, sodass die Reststoffe wieder in den Materialfluss zurückkehren.

Zusätzliche Tertiärabstreifer können zur Endreinigung angebracht werden. Bei diesen Abstreifern kann es sich um das gleiche oder ein anderes Modell als der Hauptabstreifer handeln, um für effiziente Reinigung und Wartung innerhalb der verfügbaren räumlichen Gegebenheiten zu sorgen.

Da sich diese Abstreifer normalerweise in einem gewissen Abstand zur Trommel befinden, sollten sie an oder in der Nähe einer Stelle angebracht werden, an der das Fördergurt auf einer Rolle aufliegt. Diese stabile Stütze verhindert, dass die Fördergurtlinie durch den Reinigungsdruck verschoben und die Reinigungseffizienz dadurch herabgesetzt wird.



ANMERKUNGEN

- Vergleichen Sie die Gurtgeschwindigkeiten Ihrer Gurtförderanlage mit den für die Hauptabstreifer in der folgenden Tabelle aufgeführten Spezifikationen.
- Verfügt der Gurt über mehrere mechanische Fördergurtverbindungen oder eine mechanische Fördergurtverbindung in schlechtem Zustand, sollte die Verwendung von Wolframkarbid-Blättern vermieden werden, da sie zu einem schnellen Verschleiß oder einer Beschädigung von Blatt und Verbindung führen können.

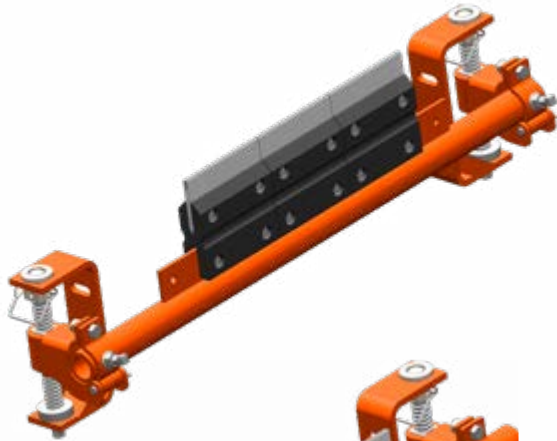
ANWENDUNGSSPEZIFIKATIONEN

Abstreifer	max. Gurtgeschwindigkeit m/s	Reversierbetrieb möglich	Verfügbare Blattmaterialien		
			Edelstahl	Wolframkarbid	Urethan
DT2S-Reversierer-Abstreifer	4,6	X	X	X	X
SQC2S™-Abstreifer	5,1	X	X	X	X
CleanScrape® Secondary Cleaner	5/3*	X	X	X	
DT2H-Reversierer-Abstreifer	6,1	X		X	X

* 5 m/s Vulkanisiert Gurtverbinder und 3 m/s Mechanische Gurtverbinder

Hinweis: Für den Einsatz in korrosiven Umgebungen sind Hauptachsen und Spannvorrichtungen aus Edelstahl erhältlich.

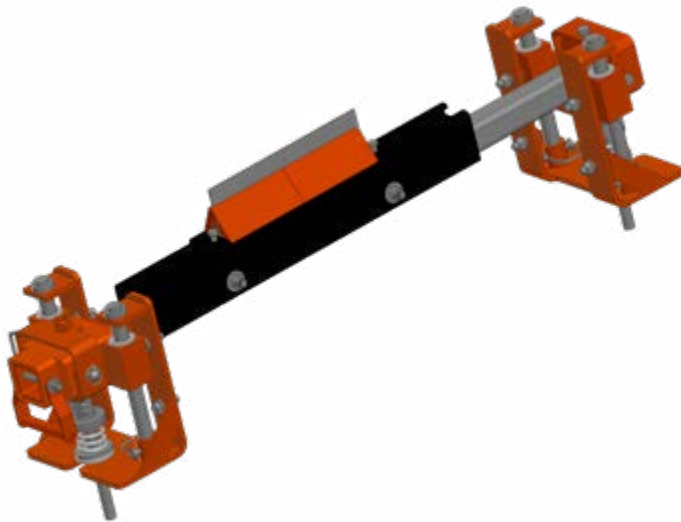
HAUPTABSTREIFER



Martin® SQC2™ Abstreifer



Martin® SQC2™ Mini Abstreifer



Martin® DT2S™ Reversierer-Abstreifer

MARTIN® SQC2™ & SQC2™ MINI ABSTREIFER

Einzel gepolsterte Blätter aus Wolframkarbid sorgen für eine wirksame Reinigung ohne Gefahr für Fördergurt, Verbindung oder Blatt. Die Gummipuffer federn jedes Blatt einzeln ab und halten gleichzeitig den Reinigungsdruck konstant. Dank der Abstreiferblattkartusche können alle Blattsegmente schnell und einfach ausgetauscht werden, was die umgehende Wiederaufnahme des regulären Betriebs gewährleistet. Die kompakte Konstruktion ermöglicht eine Installation auch unter beengten Platzverhältnissen. Dank des engen Profils werden Materialansammlungen verhindert.

- Säurebeständige Spitzen erhältlich
- Blattpuffer als Gummiformteile oder aus feuerhemmendem Gummi erhältlich

MARTIN® DT2S REVERSIERER- ABSTREIFER

Die aufschiebende Abstreiferblattkartusche ermöglicht einen schnellen und einfachen Blattwechsel, damit die Ausfallzeiten der Förderanlage reduziert werden. Sogar wenn der Abstreifer mit Material verkrustet ist, kann eine Seite des geteilten Rahmens entfernt werden, damit das Abstreiferblatt gewechselt werden kann.

Zuverlässige Abstreifer reduzieren den Reinigungsaufwand und verlängern die Standzeiten der Gurtförderanlage.

Installation an Reversierfördergurten oder Fördergurten mit Rücklauf möglich.

Das schlanke Profil ermöglicht eine Installation in engsten Verhältnissen, die bis zu 178 mm niedrig sein können.

1



Cleanscrape® Hauptabstreifer

CLEANSRAPE® HAUPTABSTREIFER

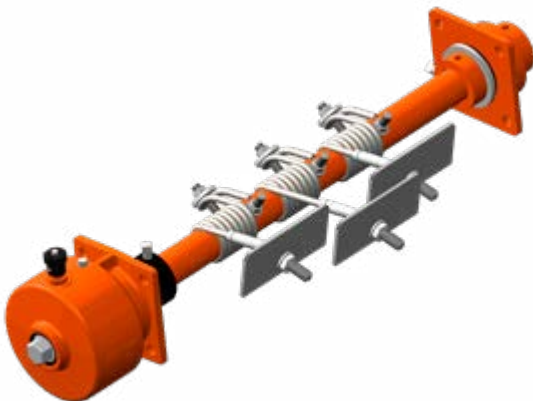
Der CleanScrape® Hauptabstreifer ist eine komplett aus Edelstahl gefertigte mit unabhängig voneinander arbeitenden 6 Zoll breiten Klingen mit Hartmetallbesatz. Jedes Abstreiferblatt ist an beiden Seiten auf federgeführten Trägern gelagert. Das Auffangen der Belastung durch Federelemente ermöglichen eine voneinander unabhängige Bewegung in der Vertikalen.

- Optimale Reinigungsergebnisse
- "Free Flow" Design ermöglicht es dem Material zwischen den Trägerarmen abzufließen
- Geringer Druck zwischen Band und Abstreifer
- Reversierbetrieb und Gurtrücklauf ohne Beschädigung des Bandes
- Einfacher Austausch der Kartusche
- Bequemes Einstellen des Anpressdruckes

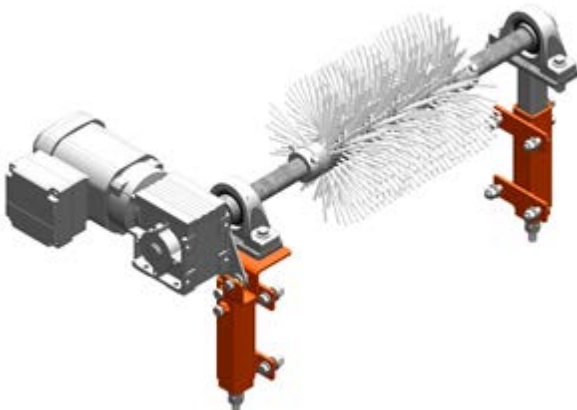
SPEZIALABSTREIFER



Martin® Washbox™ Reinigungssystem



Martin® Hochtemperaturreiniger



Martin® Bürstenreiniger

MARTIN® WASHBOX™ REINIGUNGSSYSTEM

Das Martin® Washbox™ Reinigungssystem wird als Hauptabstreifer entlang des Fördergurt-Rücklaufs installiert und bietet die ultimative Lösung im Bereich Fördergurtreinigungstechnologie. Jedes Martin® Washbox™ Reinigungssystem kann maßgeschneidert auf Ihre Reinigungsanforderungen ausgelegt werden.

Die Martin® Washbox™ Sprühreinigungssysteme wurden für die Anwendung an Anlagen entworfen, in denen das Fördergurt besonders sauber sein muss. Beim Einlauf in die Washbox™ wird der Gurt von Untergurtrollen stabilisiert. Ein Sprühbalken bedeckt das Fördergurt gleichmäßig mit Wasser.

Der duale Hauptabstreifer entfernt das meiste Material vom Gurt. Die verbleibenden Materialrückstände werden vom dritten Hauptabstreifer beseitigt.

MARTIN® HOCHTEMPERATURREINIGER

Dank seiner Ganzstahlausführung kann der Martin® Hochtemperaturreiniger Temperaturen von bis zu 315 °C standhalten.

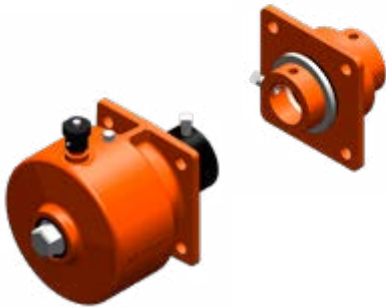
Die sich überlappenden Abstreiferblätter aus Edelstahl oder Wolframkarbid auf gefederten Armen sorgen für eine wirkungsvolle Reinigung.

MARTIN® BÜRSTENREINIGER

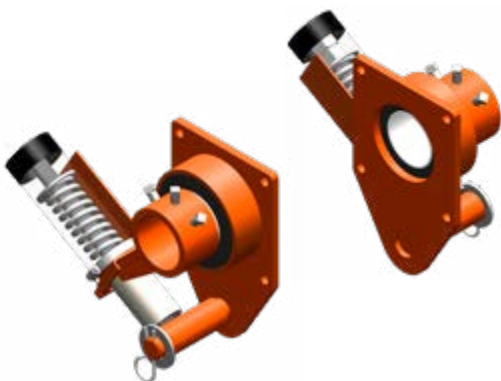
Der MARTIN® Bürstenreiniger entfernt entweder allein oder in Kombination mit anderen Reinigungssystemen Materialrückstände von Fördergurten und verhindert auf diese Weise Staubbildung und Materialansammlungen entlang der Gurtförderanlage.

SPANNVORRICHTUNGEN

1



Martin® Twist™ Spannvorrichtung



Martin® XHD Federspannvorrichtung



Martin® Luftspannvorrichtung

MARTIN® TWIST™ SPANNVORRICHTUNG

Die MARTIN® Twist™ Spannvorrichtung kann sowohl bei Vorabsteifern als auch bei Hauptabstreifern zum Einsatz kommen.

Das Gummielement hält den Reinigungsdruck aufrecht, wobei nur ein minimales Nachspannen des Abstreifers erforderlich ist.

Mit der Spannvorrichtung verursachen mechanische Stöße keine Schäden.

Werden die Blätter durchgezogen, dreht sich die Kupplung der Spannvorrichtung, verringert den Druck und senkt somit die Gefahr von Personen- oder Sachschäden.

Das leichte Aluminiumgehäuse und das komplett umhauste Design sorgen dafür, dass der Spannmechanismus sauber bleibt.

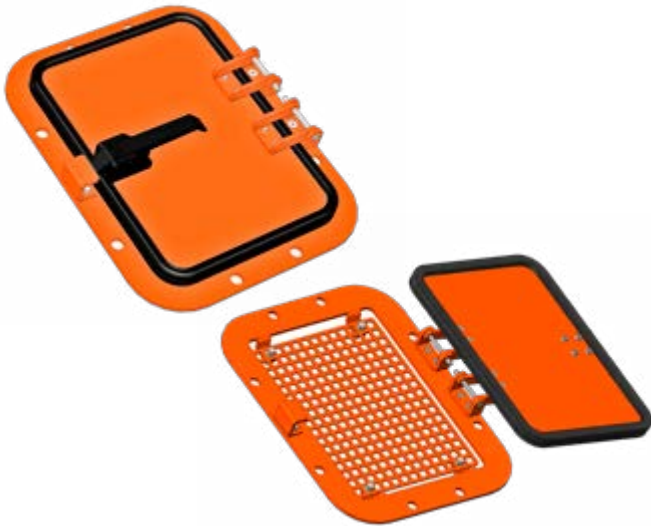
MARTIN® XHD FEDERSPANNVORRICHTUNG

Die XHD-Federspannvorrichtung liefert wirksamen Reinigungsdruck und federt trotzdem Stoßschläge ab, um Schäden zu vermeiden. Darüber hinaus liefern leistungsstarke Spannvorrichtungen einen wirksamen Druck für hochbelastbare Abstreifer und halten rauen Bedingungen stand.

MARTIN® LUFTSPANNVORRICHTUNG

Luftspannvorrichtungen nutzen die Federwirkung einer Luftfeder zur Aufpralldämpfung.

Es stehen verschiedene Montageoptionen zur Verfügung.

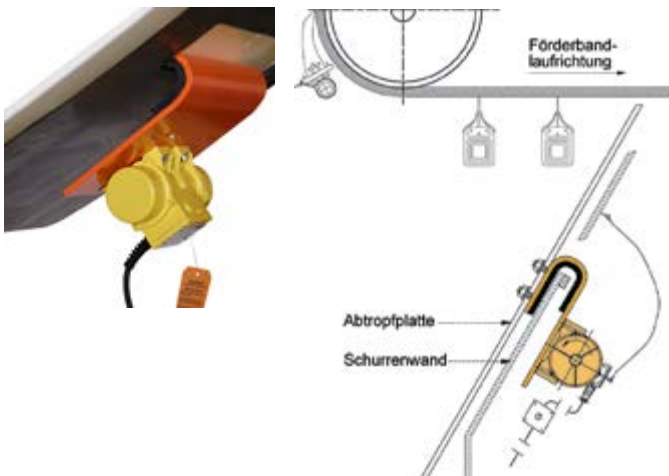


Martin® Inspektionstüren

MARTIN® INSPEKTIONSTÜR

Die Martin® Inspektionstüren sind in Standardstahl oder Edelstahl erhältlich und ermöglichen einen schnellen und einfachen Zugang zu Bandreinigern und anderen Komponenten im Inneren von Schuppen und eingehausten Bereichen zur Inspektion oder Wartung.

Die Inspektionstüren können bei Temperaturen von -30°C bis zu $+80^{\circ}\text{C}$ eingesetzt werden. Je nach Bedarf sind verschiedene Größen erhältlich.



Martin® Vibrations-Abtropfschurre

MARTIN® VIBRATIONS-ABTROPFSCHURRE

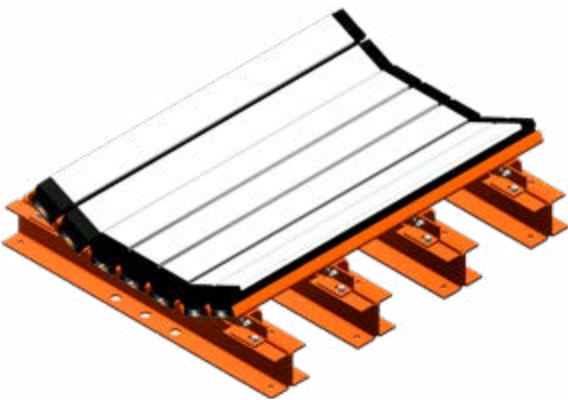
Die Vibrations-Abtropfschurre verhindert eine Verstopfung der Schurre und eine Überlastung der Abstreifer durch Materialansammlungen. Die Schurrenauskleidung mit geringer Reibung sorgt für einen problemlosen Materialfluss ohne Ansammlungen.

Die mit Gummi ausgekleidete Halterung überträgt Vibrationen, ohne Materialermüdung an Metallteilen der Schurre zu verursachen. Die elektrischen Vibratoren von Martin® zeichnen sich durch ausdauernde Leistungsfähigkeit aus.

MARTIN® FÖRDERGURT-UNTERSTÜTZUNGSLÖSUNGEN

Wie auch beim Hausbau ist für die Konstruktion einer effizienten Gurtförderanlage eine solide Grundlage erforderlich. Was bei einem Gebäude das Fundament ist, ist bei einer Gurtförderanlage die Gurtlinie.

Ein stabiler Fördergurt federt Stöße in der Ladezone ab und verhindert einen Durchhang sowie eingeklemmtes Material. Für einen effektiven Übergabepunkt mit geringstmöglicher Verschüttung ist die Stabilisierung der Lauflinie mithilfe einer geeigneten Gurt-Unterstützung in der Ladezone wesentlich.



Martin® Aufpralldämpfungssystem



Das Martin® Trac Mount™ Design besteht aus Aufprallbalken, die zur Reduzierung des Wartungsaufwands auf Gleitrahmen montiert sind.

MARTIN® AUFPRALLDÄMPFUNGSSYSTEME

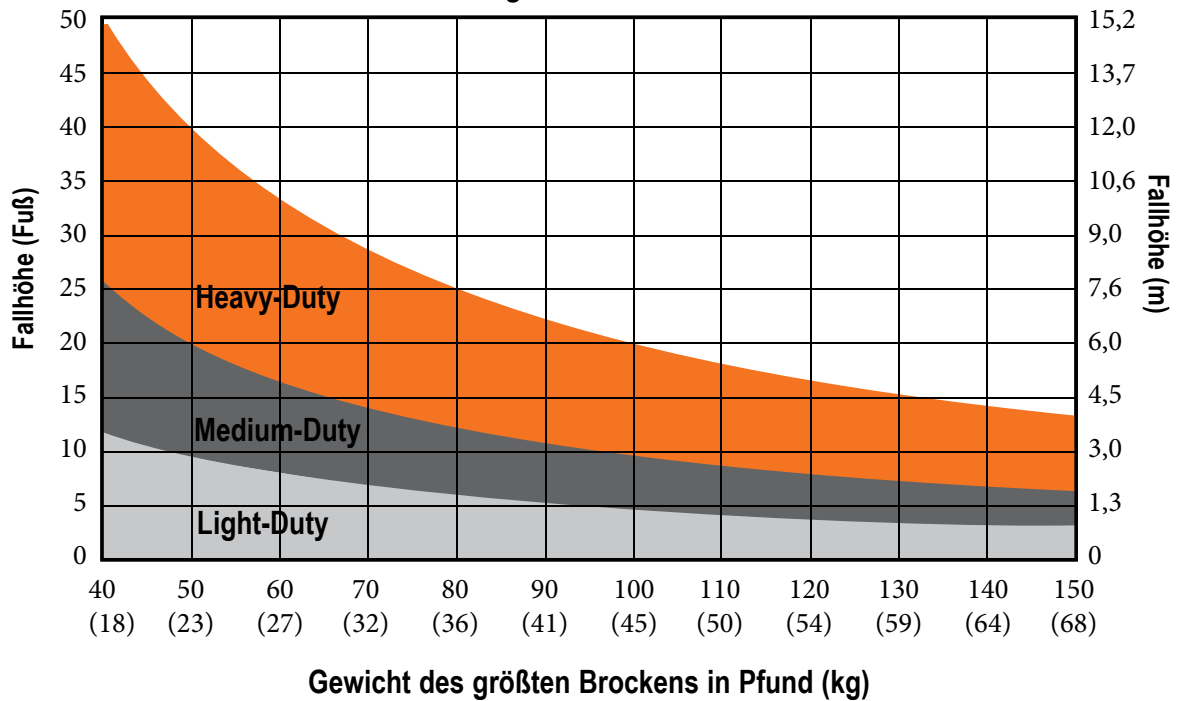
Die Martin® Aufpralldämpfungssysteme werden unter der Ladezone einer Gurtförderanlage installiert, absorbieren den Aufprall von fallenden Materialien und verhindern so eine Beschädigung des Fördergurtes und seiner Konstruktion. Die Aufpralldämpfungssysteme stabilisieren die Gurtlinie und verhindern Materialverlust.

- Die stabilen und langlebigen Balken bestehen aus einer Deckschicht aus reibungsarmem UHMW und einer darunter liegenden Schicht aus energieabsorbierendem Schaumstoff.
- Jeder Aufprallbalken wird durch Stahlrinnen verstärkt.
- Die Flügel lassen sich an jeden Standard-Muldungswinkel anpassen und erleichtern auf diese Weise die Installation.

GURT-UNTERSTÜTZUNGSSYSTEME

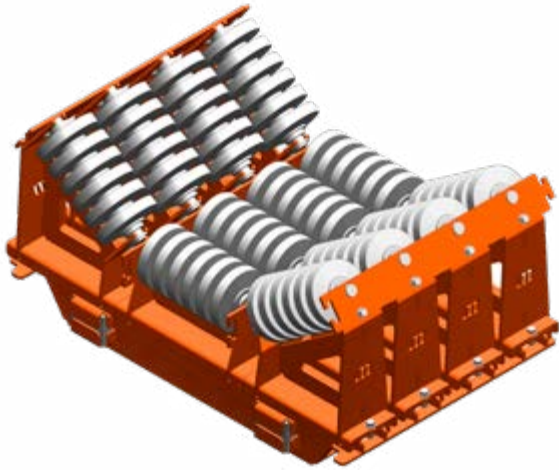
SYSTEM-AUSWAHLHILFE

Geben Sie das Gewicht des größten Brockens und die Fallhöhe an.



Code-Bewertung		L	M	H
		Light-Duty	Medium-Duty	Heavy-Duty
Aufprallkraft	(lbf.)	< 8.500	< 12.000	< 17.000
	(kN)	< 35	< 53	< 76
B x H (Ref.)	lb.-ft.	< 200	< 1000	< 2000
	kg-m	< 28	< 138	< 277

GURT-UNTERSTÜTZUNGSSYSTEME



Martin® Hochgeschwindigkeits-Aufpralldämpfungssystem

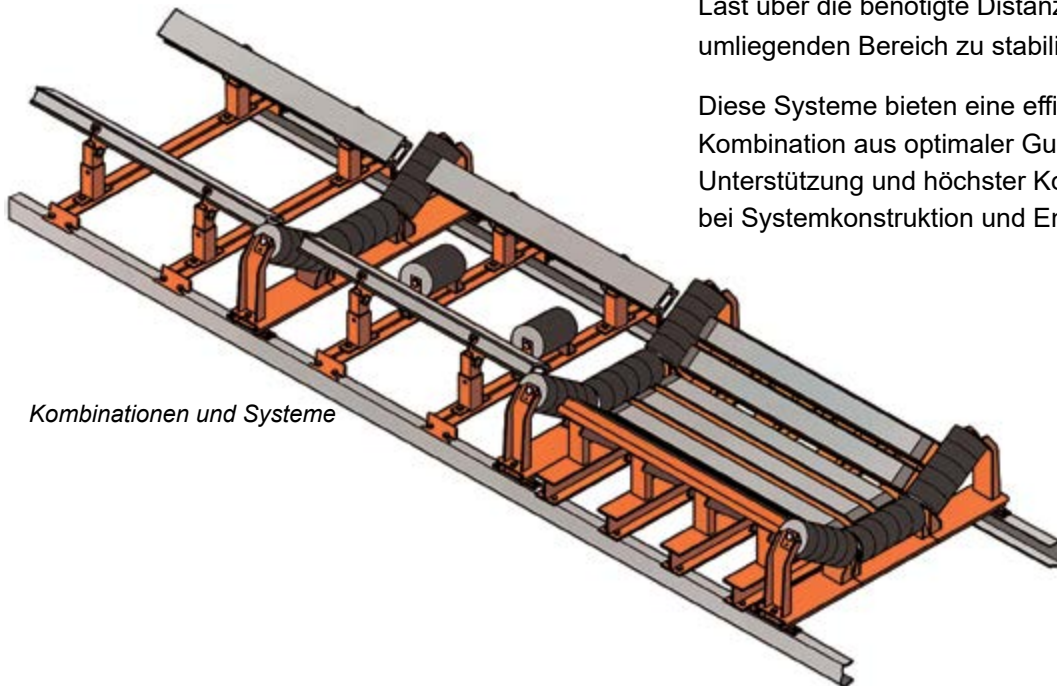
MARTIN® HOCHGESCHWINDIGKEITS-AUFPRALLDÄMPFUNGSSYSTEM - HSIC

Die Martin® Hochgeschwindigkeits-Aufpralldämpfungssysteme sind auf Hochgeschwindigkeitsgurte / Gurte mit hoher Tonnage ausgelegt und bieten Gurt-Unterstützung an Übergabepunkten, an denen die Gurtgeschwindigkeiten die Grenzwerte für den Einsatz von Aufprallbalken herkömmlicher Aufpralldämpfungssysteme überschreiten.

KOMBINATIONEN UND SYSTEME

Oft bietet sich die Installation einer Systemkombination an, die sowohl Aufpralldämpfungssysteme als auch Dichtungssysteme enthält. Zur Gurt-Unterstützung am Ende der Aufprallzone sollten so viele Aufpralldämpfer wie erforderlich angebracht werden. Das System wird dann durch Schutzsysteme für die Seitendichtungen abgerundet, um die Last über die benötigte Distanz hinweg im umliegenden Bereich zu stabilisieren.

Diese Systeme bieten eine effiziente Kombination aus optimaler Gurt-Unterstützung und höchster Kosteneffizienz bei Systemkonstruktion und Energiebedarf.



Kombinationen und Systeme

GURT-UNTERSTÜTZUNGSSYSTEME



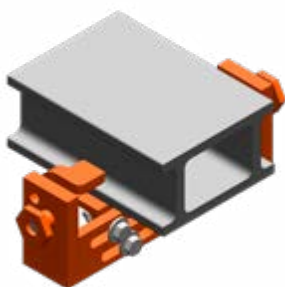
Martin® Gurt-Unterstützungssysteme

MARTIN® GURT-UNTERSTÜTZUNGSSYSTEME

Die Martin® Gurt-Unterstützungssysteme werden unterhalb der Seitendichtung eines Übergabepunktes angebracht, unterstützen die Gurtkanten und vermeiden einen Durchhang des Gurtes. Durch die Stabilisierung des Förderwegs vermeiden diese Unterstützungssysteme eine Verschüttung am Übergabepunkt und ermöglichen die wirkungsvolle Versiegelung der Gurtkante. Die Unterstützungssysteme sind passend zu den Anwendungsanforderungen mit Balken aus Hochleistungs-UHMW oder -Edelstahl erhältlich.

- Martin Engineering empfiehlt die Installation eines Martin® Trac-Mount™-Spannrollensets vor und hinter jeder Gurt-Unterstützung.
- Die Gurt-Unterstützungssysteme unterstützen die Gurtkanten und ermöglichen eine effektive Abdichtung für einen stabilen Förderweg.
- Die Unterstützungssysteme schützen den Gurt, indem eine Klemmgefahr ausgeschlossen wird, die zur Beschädigung des Gurtes durch eingeklemmtes Material führen könnte.
- Das einzigartige „Box“-Design des UHMW-Balkens ermöglicht die Nutzung sowohl der oberen als auch der unteren Fläche und damit die zweifache Standzeit.
- Justieren Sie die Unterstützungsvorrichtung zur Verschleißkompensation einfach mithilfe von Handwerkzeugen – ein einfacher Balkenaustausch ohne eine Demontage des Systems.
- Die Gurt-Unterstützungssysteme passen sich an jeden Muldungswinkel an.

Zur Erfüllung unterschiedlicher Anwendungsanforderungen stehen verschiedene Optionen zur Verfügung.



Martin® Rollen-Umrüstsatz

MARTIN® ROLLEN-UMRÜSTSATZ

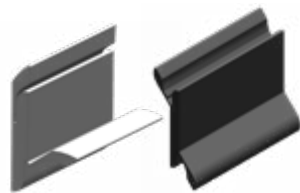
Ein einfacher Nachrüstsatz verbindet 2 oder mehr Muldungsrollenrahmen und ersetzt die Flügelrollen durch Martin® Gleitbalken. Verwendet bestehende Fördergurtrollenstühle und Mittelrollen.

ABDICHTUNGSSYSTEME

Das Ziel eines jeden Abdichtungssystems besteht darin, den Austritt von Staub und Feinanteilen zu verhindern. Kein Abdichtungssystem hält dabei anhaltendem Druck durch Materialbelastung stand. Ein wirksames Abdichtungssystem umfasst mehrere Komponenten, die nicht nur Verschüttung verhindern, sondern das System darüber hinaus vor den Einwirkungen der Materialbelastung schützen.



Martin® Gurt-Seitendichtung, doppelt



MARTIN® APRONSEAL™ GURT-SEITENDICHTUNG, DOPPELT

Bei der doppelten Martin® ApronSeal™-Gurt-Seitendichtung handelt es sich um eine Primär- und Sekundärabdichtleiste in einem einzelnen, doppelseitigen Elastomer.

- Bietet eine wirksame Abdichtung von Fördergurten mit höherer Geschwindigkeit.
- Bietet doppelte Standzeit — kann umgedreht und erneut verwendet werden.
- Der Kautschuk-Verbund mit 70 Shore D bietet eine gute Beständigkeit gegen Chemikalien und geringen Abrieb.
- In durchgehenden Längen bis zu 90 m erhältlich
- Anwendbar auf Muldungswinkeln von 0° - 45°.



Externe Martin® Verschleißleiste



MARTIN® NACHRÜSTSATZ FÜR EXTERNE VERSCHLEISSLEISTE

Der Martin® Nachrüstsatz für die externe Verschleißleiste wird außerhalb der Seitendichtung an der Schüttgut-Übergabe angebracht und stellt eine wirtschaftliche Aufrüstung dar, die die Abdichtung der Seitendichtung verbessert und Verschüttung verhindert. Er kann bei neuen Anlagen oder zur Nachrüstung von Systemen mit Martin® ApronSeal™ zum Einsatz kommen. Verschleißleisten können normalerweise angebracht werden, ohne dass dazu Arbeiten innerhalb der Schurre erforderlich sind oder in bestehende Schurrenstützen eingegriffen werden muss.

ABDICHTUNGSSYSTEME



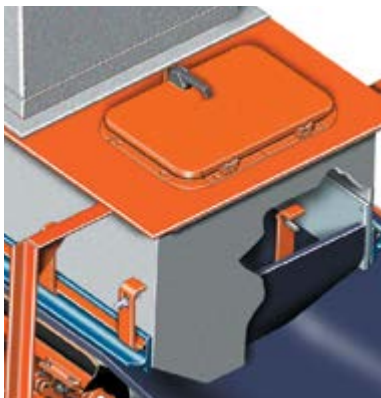
Selbstjustierende Martin® Abdichtung

SELBSTJUSTIERENDE MARTIN® ABDICHTUNG

Das selbstjustierende Abdichtungssystem führt den Gurt automatisch, sodass eine wirksame Abdichtung geschaffen wird. Zur Abdichtung wird ein Abstand von nur 152 mm und ein freier Gurtbereich von lediglich 38 mm benötigt. Auch als Urethan-XHD-Profil erhältlich.

Auswahlhilfe zur Anwendung von Abdichtungssystemen

		Fördergurt-Muldungswinkel													
		0				20				35				45	
Freier Gurtbereich (mm)	102	Selbstjustierende Abdichtung				Standard-ApronSeal™				Heavy-Duty-ApronSeal™					
	95	Selbstjustierende Abdichtung				Standard-ApronSeal™				Heavy-Duty-ApronSeal™					
	89	Selbstjustierende Abdichtung				Standard-ApronSeal™				Heavy-Duty-ApronSeal™					
	83	Selbstjustierende Abdichtung				Standard-ApronSeal™				Heavy-Duty-ApronSeal™					
	76	Selbstjustierende Abdichtung				Standard-ApronSeal™				Heavy-Duty-ApronSeal™					
	63	Selbstjustierende Abdichtung				Standard-ApronSeal™				Heavy-Duty-ApronSeal™					
	51	Selbstjustierende Abdichtung				Standard-ApronSeal™				Heavy-Duty-ApronSeal™					
	38	Selbstjustierende Abdichtung				Standard-ApronSeal™				Heavy-Duty-ApronSeal™					



Martin® Schurrenrückwandkasten

MARTIN® SCHURRENRÜCKWANDKASTEN

Der Schurrenrückwandkasten bildet eine wirksame Abdichtung im Eingangsbereich der Ladezone am Übergabepunkt und verhindert so, dass Schüttgut vom Fördergurt herabfällt. Indem das Schüttgut auf dem Fördergurt gehalten wird und nicht auf den Boden fällt, werden wichtige bewegliche Teile und Komponenten geschützt. Die Befestigungswinkel der hinteren Dichtleiste sind zur Vereinfachung der Wartung von außen montiert, die Dichtleisten liegen aber dennoch innen, um eine wirkungsvolle Abdichtung zu gewährleisten.

GURTZENTRIERUNG

Die Zentriereinheiten von Martin Engineering sorgen für eine sofortige, unmittelbare und hochpräzise Anpassung, die die perfekte Zentrierung des Gurtes gewährleistet und sind sogar für breitere und dickere Gurte geeignet, die schwerere Lasten bei höheren Geschwindigkeiten befördern.

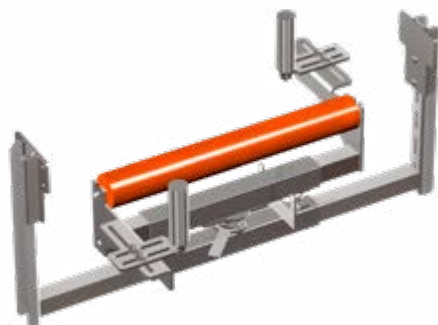
Die Zentriereinheiten von Martin® beugen einer Beschädigung der Gurtkanten vor und sorgen für eine längere Standzeit des Gurtes und weniger Verschüttungen und setzen darüber hinaus den Verschleiß der Ausrüstung herab.



Martin® Tracker™ Obere Einheit



Martin® Tracker™ Untere Einheit



Martin® Tracker-Reversierer

Um Verschüttung auszuschließen, muss zunächst die Gurtzentrierung korrigiert werden. Wenn für eine korrekte Anpassung des Fördergurtes gesorgt wird, können auf diese Weise auch Schäden an den Gurtkanten reduziert und die Wartungskosten herabgesetzt werden. Dank der passenden Ausrichtungsgeräte kann ein Fördergurtschieflauf kontrolliert oder sogar beseitigt werden.

MARTIN® TRACKER™

Diese Gurtzentriersysteme bieten eine unmittelbare, leistungsfähige und fortlaufende Zentrierung und Korrektur des Fördergurtlaufs und verhindern so Verschüttung, Beschädigungen der Ausrüstung und unnötige Reparaturen. Systeme für überhöhte Spannrollen sind ebenfalls erhältlich. Vier Leistungsstufen stehen zur Anpassung an unterschiedliche Materialtransportanforderungen zur Verfügung.

MARTIN® TRACKER™-REVERSIERER

Der Martin® Tracker™-Reversierer bietet eine unmittelbare, dauerhafte und hochpräzise Ausrichtung von schwer anpassbaren Reversierfördergurten. Auf diese Weise ist für eine effektive Gurtzentrierung unabhängig von der Laufrichtung gesorgt. Der Tracker™ reduziert Schäden an den Gurtkanten, verhindert Verschüttung und verlängert die Standzeit des Fördergurtes.

AUSWAHLHILFE

Die unterschiedlichen Martin® Tracker™-Gurtzentrierungssysteme werden nach Gurtbreite und Gurtgeschwindigkeit ausgewählt.

Bauart		Mini	Basic	Heavy-Duty	Monster			
Gurtbreite (mm)	Teile-Nr.	41142-						
		0405XXMI	0609XXBA	1013XXBA	1013XXHD	1417XXHD	1417XXMO	1820XXMO
400 - 500								
500 - 1000								
1000 - 1400								
1400 - 1800								
1800 - 2200								
Gurtgeschwindigkeit		<= 1,5 m/s	<= 3,5 m/s	<= 4,0 m/s	<= 4,0 m/s	<= 4,0 m/s	<= 5,0 m/s	<= 5,0 m/s



Martin® Roller Tracker

MARTIN® ROLLER TRACKER

- Hochwertige Lager für überlegene Qualität
- Polyurethan-Verkleidung sorgt für längere Standzeit.
- Für den Einsatz an Reversieranwendungen geeignet.
- max. Gurtgeschwindigkeit 5 m/s

HEKTROMMELSCHUTZ

Wenn das Fördergurt von der Kopftrommel in die Ladezone geführt wird, passiert es die Kehrtrommel. Es kann vorkommen, dass dabei loses Material an der Innenseite des Fördergurtes zur Kehrtrommel transportiert wird und dort schwere Schäden verursacht. Um diese Gefahr auszuschließen, sollten Innengurtreiniger installiert werden.



Martin® Torsion Innengurtreiniger

MARTIN® TORSION INNENGURTREINIGER

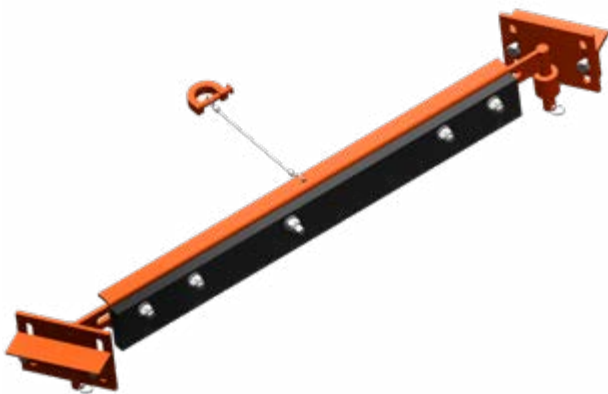
Dank seiner einzigartigen Aufhängung ist der Martin® Torsion Innengurtreiniger in der Lage, sich Schwankungen der Riemenspannung und Änderungen der Laufrichtung flexibel anzupassen. Das selbstjustierende System ermöglicht eine wirkungsvolle Reinigung bei allen Verschleißstufen der Blätter.

Für Gurtgeschwindigkeiten bis zu 4,6 m/s geeignet Die selbstjustierenden Arme ermöglicht eine wirkungsvolle Reinigung bei allen Verschleißstufen der Blätter.

MARTIN® DIAGONAL INNERGURTREINIGER

Der Martin® Diagonal Innergurtreiniger bietet Hecktrommelschutz für Reversierfördergurte. Der Martin® Diagonal Innergurtreiniger wird auf beiden Seiten der Förderanlage in Montagehalterungen aufgehängt und ist so konzipiert, dass er mit wirkungsvollem Reinigungsdruck auf dem Fördergurt gleitet und keine weiteren Anpassungen benötigt. Die robusten PU-Blätter mit einer Härte von 90 Shore A weisen bei einer Betriebstemperatur von 121 °C und Gurtgeschwindigkeiten von bis zu 4,6 m/s einen Verschleiß von 38 mm (1,5 Zoll) auf.

Alternativ sind auch Gummiblätter erhältlich.



Martin® Diagonal Innergurtreiniger

STAUBMANAGEMENT

STAUBMANAGEMENT VERSTEHEN

Die von einem Materialtransportsystem erzeugte Staubmenge wird vom Verhältnis dreier Faktoren bestimmt. Die **erzeugte Staubmenge** ist proportional zur **Luftgeschwindigkeit** geteilt durch die Faktoren **Partikelgröße** und **Materialkohäsion**, wie in der Gleichung unten gezeigt.

$$\text{ERZEUGTE STAUBMENGE} \propto \frac{\text{LUFTGESCHWINDIGKEIT}}{\text{PARTIKELGRÖSSE} \cdot \text{KOHÄSION}}$$

[A] HÖHERE MATERIALKOHÄSION

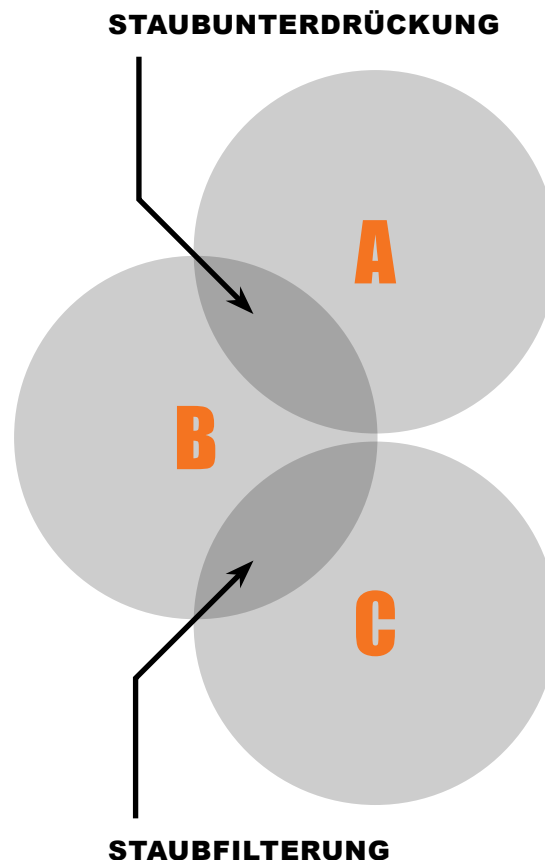
Durch eine höhere Materialkohäsion wird die Abtrennung einzelner Partikel schwieriger. Die Partikel verbleiben in der Materialmasse und gelangen seltener in die Luft.

[B] GRÖßERE PARTIKELGRÖSSE

Größere Partikel sind schwerer und können daher nicht so einfach durch Luftbewegung aufgenommen werden. Wenn sie aufgenommen werden, verbleiben diese Partikel nicht so lange im Luftstrom und fallen nach unten.

[C] GERINGERE LUFTGESCHWINDIGKEIT

Der Staub bewegt sich im Luftstrom. Daraus folgt, dass durch eine Regelung der Luft auch der Staub unter Kontrolle gebracht werden kann. Durch eine Herabsetzung der Luftgeschwindigkeit wird erreicht, dass in der Luft befindliche Partikel zurück in den Materialfluss fallen.



DREI METHODEN DES STAUBMANAGEMENTS

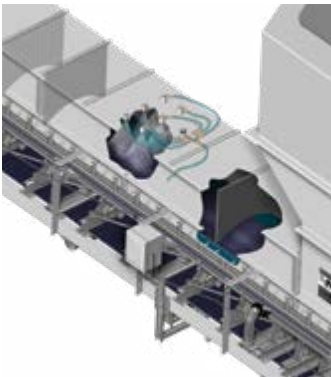
Jede der drei Eigenschaften von Staub kann so verändert werden, dass auch die erzeugte Staubmenge auf ein Mindestmaß reduziert wird. Die meisten Staubmanagement-Lösungen befassen sich mit einer oder mehreren dieser Eigenschaften.



STAUBKONTROLLE

Geringere Luftgeschwindigkeit

Die Luftgeschwindigkeit wird reduziert, indem Staub mit einer effektiv ausgelegten Transferschurre umgeben, die am Übergabepunkt angesaugte Luftmenge verringert, Undichtigkeiten, die einen Staubaustritt verursachen, versiegelt und den Partikeln Zeit zum Ablagern gegeben wird.



STAUBUNTERDRÜCKUNG

Höhere Materialkohäsion + größere Partikelgröße

Staubunterdrückungssysteme erhöhen Staubgewicht und -kohäsion, indem die Partikel mit Flüssigkeitstropfen versetzt werden. Auf diese Weise wird verhindert, dass die Partikel in die Luft gelangen und dafür gesorgt, dass schwebende Partikel in den Materialfluss zurückfallen.



LUFTFILTERUNG

Größere Partikelgröße + geringere Luftgeschwindigkeit

Luftfiltersysteme setzen die Luftgeschwindigkeit herab, indem sie Luft und Staub aus dem Materialtransportsystem heraussaugen. Darüber hinaus erhöhen sie auch die Partikelgröße von schwebendem Staub, indem sie die Agglomeration der Partikel erzwingen, bevor diese in den Materialfluss zurückgeführt werden.

STAUBMANAGEMENT



Luftreinigungssystem
mit PowerCore® Filtern

MARTIN® AIR CLEANER

Die Filter filtern staubhaltige Luft am Übergabepunkt, ohne dafür die Leitungen oder großen Ventilatoren zentraler Staubabsaugsysteme mit Gewebefiltern zu benötigen; sie führen das Material in den Materialfluss zurück. Die Kompaktfilter können einfach ausgetauscht werden – alle Filtermedien werden von der „sauberen Seite“ aus gewechselt und es müssen keine besonderen Vorsichtsmaßnahmen für beengte Platzverhältnisse beachtet werden.

Wirkprinzip:

- Wird als Ersatz für zentrale Staubabsaugungssysteme oder Staubabscheider verwendet.
- Das Material wird in den Materialfluss zurückgeführt.
- Die Zugabe von Feuchtigkeit ist nicht zulässig.
- Staubkontrolle erforderlich
- Anwendung in gefährlichen (explosionsgefährdeten) Umgebungen möglich



MARTIN® STAUBFANGSACK

Der Staubfangsack ermöglicht während der Entfernung der Partikel aus der Luft ein Entweichen des Überdrucks. Staubkontrolle ohne Strom; der Sack fällt zusammen, wenn der Luftstrom unterbrochen wird und reinigt sich auf diese Weise selbst. Der Staubfangsack sollte der einfachste Weg sein, über den die Luft am Übergabepunkt entweichen kann; Staubkontrolle einschließlich Staubvorhänge zwingend erforderlich.

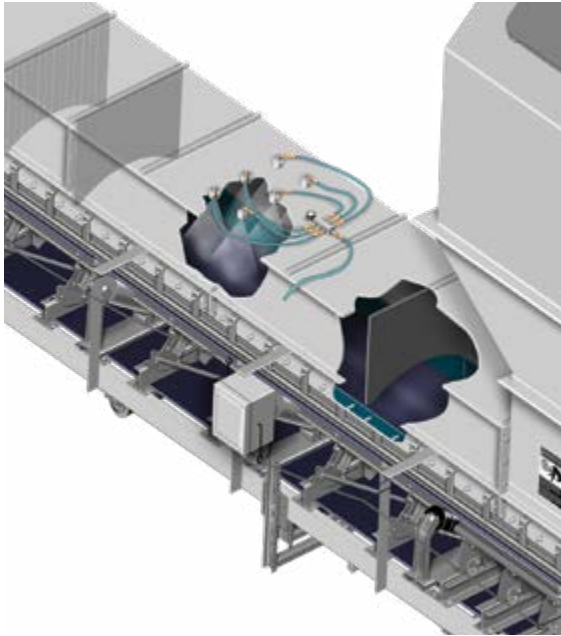
Wirkprinzip:

- Kein Energiebedarf
- Zugabe von Wasser nicht erwünscht
- Zur Ermöglichung eines passiven Luftströmungsweges
- Staubkontrolle erforderlich
- Anwendung in gefährlichen (explosionsgefährdeten) Umgebungen möglich



Martin® Staubfangsack

STAUBMANAGEMENT



MARTIN® FOG SYSTEME

Ein Sprühnebel sorgt für effektive Staubunterdrückung mit geringem Feuchtigkeitsaufkommen von einem einzigen Standort aus und ohne Verwendung von Chemikalien.

Wirkprinzip:

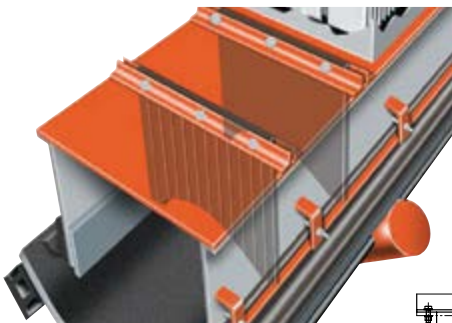
Hochdruck Bedüsungssysteme binden Stäube von Schüttgutübergaben sehr effizient. Die Düsen werden innerhalb der Einhausungen angebracht, so dass sich die feinen Wassertropfen wirksam mit den Staubpartikeln verbinden.

Einstoff- Bedüsungssysteme benötigen keine Druckluft. Wasser und ggf. Zusatzstoffe werden durch eine Verdrängerpumpe auf einen hohen Druck gebracht, wodurch an den Sprühdüsen ein sehr feines Tropfenspektrum entsteht.

t.

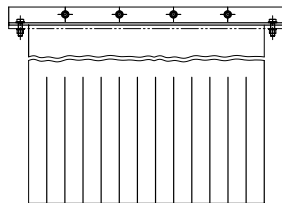


MARTIN® Fog Systeme



MARTIN® STAUBVORHÄNGE

Die Martin®-Staubvorhänge werden in der Nähe des Schurrenendes am Übergabepunkt angebracht und verlangsamen dort den Luftstrom in der Ladezone, damit der schwebende Staub auf diese Weise in den Materialfluss zurückgeführt werden kann. Eine Konstruktion aus solidem Vollgummi oder 6 mm geschlitztem Gummi gewährleisten eine längere Standzeit auch unter harten Einsatzbedingungen. Um den Austausch zu erleichtern, werden die Vorhänge an den Stahlrahmen geschraubt.



Martin® Staubvorhänge



VORABSTREIFER

Martin® PV Abstreifer

Teile-Nr. Baugruppe	PV1S
Teile-Nr. Abstreiferblatt	PV-XXXXXXXX
Technisches Datenblatt	L3736

Martin® QC1™ HD Abstreifer

Teile-Nr. Baugruppe	35382
Teile-Nr. Abstreiferblatt	35381
Technisches Datenblatt	L3370-07

Martin® QC1™ MT

Teile-Nr. Baugruppe	QC1H
Teile-Nr. Abstreiferblatt	QC1HC
Technisches Datenblatt	L3823

Martin® QC1™ XHD Abstreifer

Teile-Nr. Baugruppe	35899
Teile-Nr. Abstreiferblatt	35897
Technisches Datenblatt	L3501

Martin® SHD 600 & SHD 1200 Abstreifer

Teile-Nr. Baugruppe	41046
Teile-Nr. Abstreiferblatt der Serie 600	35522
Teile-Nr. Abstreiferblatt der Serie 1200	41047
Teile-Nr. SHD Spannvorrichtung für Spansschloss	35600
Teile-Nr. SHD Spannvorrichtung für Federglied	35978
Technisches Datenblatt	L3439

HAUPTABSTREIFER

Martin® SQC2™ ABSTREIFER

Teile-Nr. Baugruppe	41605
Teile-Nr. SQC2S™ Abstreiferblatt	SC-10002
Teile-Nr. Gummipuffer	SC-10001
Technisches Datenblatt	L3686

Martin® SQC2™ MINI ABSTREIFER

Teile-Nr. Baugruppe	41641
Teile-Nr. SQC2S™ Abstreiferblatt	SCM-10002
Teile-Nr. Gummipuffer	SCM-10001
Technisches Datenblatt	L3686

Martin® DT2S Reversierer Abstreifer

Teile-Nr. Baugruppe	DT2S
Teile-Nr. Reversierer	31104
Teile-Nr. Kartusche	DT2SC
Teile-Nr. Federspannvorrichtung	37707
Teile-Nr. Luftspannvorrichtung	37707-A
Technisches Datenblatt	L3685

CleanScrape® Secondary Cleaner

Teile-Nr. Baugruppe	C2C1S
Teile-Nr. Abstreiferblatt	C2CB1
Technical Data Sheet	L4129-10/19

SPEZIALABSTREIFER

Martin® Bürstenreiniger

Teile-Nr. Bürstengruppe	41580
Teile-Nr. Ersatz-Bürstensegment	41586

Martin® Hochtemperaturreiniger

Teile-Nr. Baugruppe	21042
Teile-Nr. Wolframkarbid-Abstreiferblatt	27924
Teile-Nr. Edelstahl-Abstreiferblatt	16960
Technisches Datenblatt	L3370-12

Martin® Washbox Reinigungssystem*

Teile-Nr. Duale Abstreiferbaugruppe	WBPXX
Teile-Nr. Einzel-Abstreiferbaugruppe	WBSCPXX
Technisches Datenblatt	L3780

SPANNVORRICHTUNGEN

Martin® Twist™ Spannvorrichtung

Teile-Nr. Einzel-Spannvorrichtung	38850
Teile-Nr. Duale Spannvorrichtung	38850-2
Technisches Datenblatt	L3314

Martin® Federspannvorrichtung

Teile-Nr. Spannvorrichtung	38180
Teile-Nr. Duale Spannvorrichtung	38180-2
Technisches Datenblatt	L3370-16

Martin® Luftspannvorrichtung

Teile-Nr. Spannvorrichtung	32745
Teile-Nr. Duale Spannvorrichtung	32745-2R
Technisches Datenblatt	L3370-16

ZUBEHÖR

Martin® Inspektionstüren

Teile-Nr. Stahltür	CYA-XXXX
Teile-Nr. Gummitür	CYAR-XXXX
Teile-Nr. Stahltür mit erweiterter Höhe	CYAE-XXXX
Teile-Nr. Runde Stahltür	CYARD-XXXX
Technisches Datenblatt	L3432

Martin® Vibrations Abtropfschurre

Teile-Nr. Vibrations-Abtropfschurre	31546
Teile-Nr. Überlastschutz	31546-OL
Teile-Nr. Einsatz für Abtropfplatte	31494-XXXXXX
Technisches Datenblatt	L3370-14

* Martin stellt maßgeschneiderte Versionen für Ihre jeweilige Anwendung bereit.
Bitte setzen Sie sich für weitere Einzelheiten mit Martin in Verbindung.

FÖRDERGURT-UNTERSTÜTZUNG

Martin® Aufpralldämpfungssystem LD & MD

Teile-Nr. Medium-Duty	36318
Teile-Nr. Light-Duty	36010
Ersatzbalken (UHMW)	39102
Standard-Balkenlänge	1220 mm
Deckschichtmaterial	UHMW

Martin® Hochgeschwindigkeits-Aufpralldämpfungssystem

Teile-Nr.	HSRC
-----------	------

Martin® Gurt-Unterstützungssystem

Teile-Nr.	30970
Teilenummer Ersatzbalken	31275
Standard-Balkenlänge	1220 mm
Balkenwerkstoff	UHMW Polyethylen

Martin® Rollen Umrüstsatz

Teile-Nr.	37135
Balkenwerkstoff	UHMW Polyethylen

ABDICHTUNGSSYSTEME

MARTIN® ApronSeal™ Abdichtung

Auswahlhilfe für Abdichtungssysteme	L3636
Teile-Nr. Einzel-Abdichtung	100724
Teile-Nr. Einzel-Abdichtung HD	100723
Teile-Nr. Doppel-Abdichtung	100873
Teile-Nr. Doppel-Abdichtung HD	100861
Durometer-Material	60 oder 70 (Standard)
Durchgehende Längen	90 m
Muldungsbereich	0° bis 45°
Klemmenoptionen	Standard, niedriges Profil, Heavy-Duty, Schnellverschlussausführung

Externe Martin® Verschleißleiste

Teile-Nr.	38481
-----------	-------

Selbstjustierende MARTIN® Abdichtung HD

Teile-Nr.	37911
Teile-Nr. Ersatzgummi	37911-R
Durchgehende Längen	30 m
Mindestanforderung Gurtkante	30 mm

Selbstjustierende MARTIN® Abdichtung XHD

Teile-Nr.	37911
Teile-Nr. Ersatzgummi	37911-R
Durchgehende Längen	30 m
Mindestanforderung Gurtkante	30 mm

MARTIN® Schurrenrückwandkasten

Teile-Nr.	33268
-----------	-------

GURTZENTRIERUNG

MARTIN® Tracker™

Teile-Nr. Standard	41142-BA
Teile-Nr. Heavy-Duty	41142-HD
Teile-Nr. Extra Heavy-Duty	41142-MO

MARTIN® Tracker™-Reversierer

Teile-Nr. Standard unten	41143-B
Teile-Nr. unterer Bereich	41143-HD

MARTIN® Roller Tracker

Teile-Nr.	MRT
max. Gurtgeschwindigkeit	5 m/s

HECKTROMMELSCHUTZ

MARTIN® Torsion Innengurtreiniger

Teile-Nr.	28488
Teile-Nr. Gummi-Abstreiferblatt	28496
Teile-Nr. Urethan-Abstreiferblatt	28812
max. Gurtgeschwindigkeit:	4,6 m/s
Abstreiferblattmaterial:	Gummi oder Urethan

MARTIN® Diagonal Innergurtreiniger

Teile-Nr.	22662
Teile-Nr. Gummi-Abstreiferblatt	24112
Teile-Nr. Urethan-Abstreiferblatt	25403
max. Gurtgeschwindigkeit:	4,6 m/s
Abstreiferblattmaterial:	Gummi oder Urethan

STAUBMANAGEMENT

MARTIN® Staubfangsack

Teile-Nr. Ø 610 mm	34840
Teile-Nr. Ø 305 mm	34839
Technisches Datenblatt	L3298-07

MARTIN® Air Cleaner

Teile-Nr.	41730
Technisches Datenblatt	L3906-02




STANDORTE WELTWEIT


 VEREINIGTE STAATEN

 AUSTRALIEN

 BRASILIEN

 CHINA


 FRANKREICH

 DEUTSCHLAND


 INDIEN

 INDONESIAEN

 ITALIEN

 MEXIKO

 PERU

 RUSSLAND

 SPANIEN

 SÜDAFRIKA

 TÜRKEI

 VEREINIGTES KÖNIGREICH

Autorisierte Vertreter in mehr als 32 weiteren Ländern

MARTIN ENGINEERING

In der Rehbach 14

D-65396 Walluf, Germany

Tel. +49 6123 9782-0

Fax +49 6123 9782-3

info@martin-eng.de

www.martin-eng.de

Teile-Nr. L4119DE-05/20