

# Martin® Hurricane Luftkanone

Die Martin® Hurricane Luftkanone mit ihrem neuen Ventilkonzept ermöglicht eine noch einfachere Installation und Wartung.

Dieses Mittels eines Magnetventiles druckbeaufschlagt aktivierte Ventil, ermöglicht bei geringerem Luftverbrauch eine wesentliche höhere Ausblaskraft gegenüber einer vergleichbaren Martin® XHV Luftkanone.

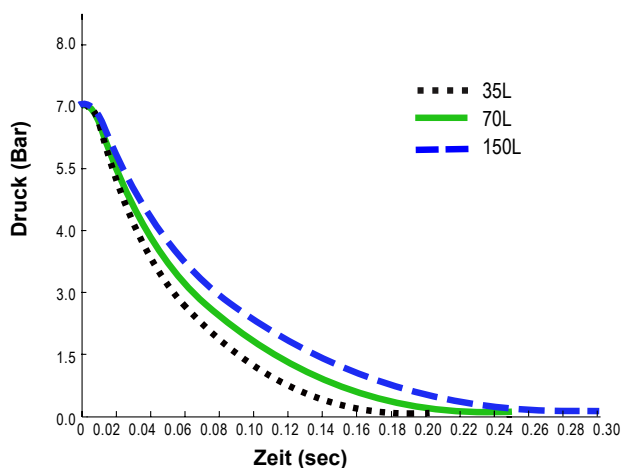


### Merkmale

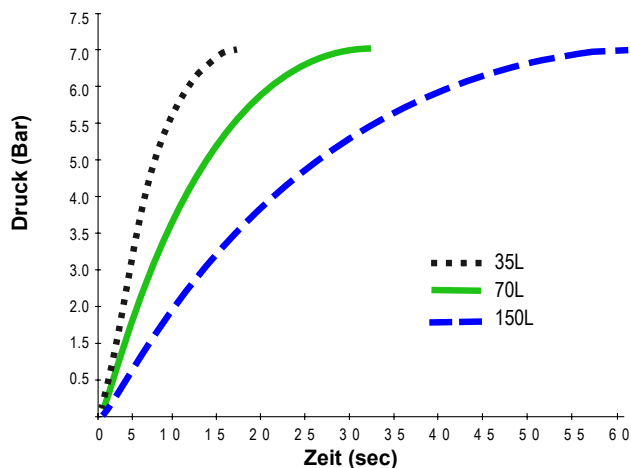
- **Höhere Ausblaskraft**  
Betriebsdrücke bis zu 10 bar möglich
- **Einfache Wartung**  
Kompletter Ventilkopf kann ohne Demontage des Behälters ausgetauscht werden
- **Geeignet für Hochtemperaturanwendungen**  
Höchsttemperaturen bis +150°C und auch Tiefsttemperaturen bis -30°C möglich - in Verbindung mit Thermohaube bis -50°C
- **Kompakte Bauform**

### Leistungsdaten

Entladezeiten bei 7 bar Betriebsdruck

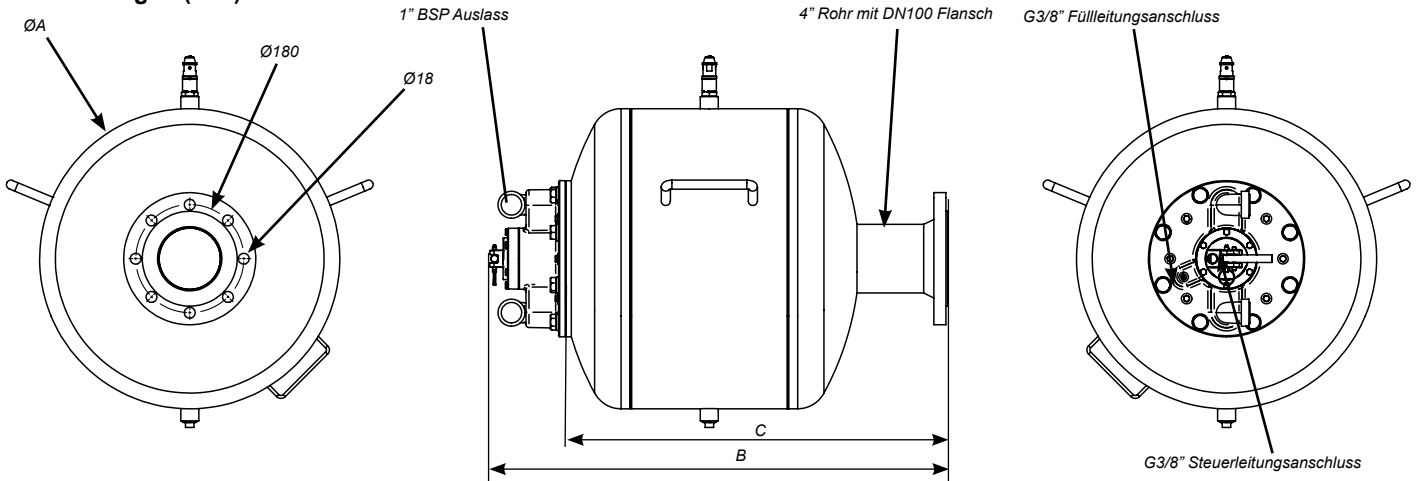


Füllzeiten bei 7 bar Betriebsdruck



# TECHNISCHES DATENBLATT

## Abmessungen (mm)



Modell	Teilenr.	A mm	B mm	C mm	Gewicht kg
Hurricane 35L	38005-035-10DCP+E	400	665	541	55
Hurricane 70L	38005-070-10DCP+E	500	713	588	69
Hurricane 150L	38005-150-10DCP+E	600	955	830	104

## Teilenummer

**38005 - AAA - BB C D E FFFF +E**

5-stellige Teilenummer  
 Behältergröße in Liter  
 Arbeitsdruck max.  
 Temperaturbereich  
 Zulassungsart  
 Ausführung des Behälters  
 Kundenspezifische Optionen

**A: Behältergröße in Liter**  
**B: Arbeitsdruck max.**  
 10: 10 bar  
**C: Temperaturbereich**  
 D: -30°C/+150°C  
 E: -50°C/+150°C\*\*  
 \*\*-50°C in Verbindung mit Thermohaube.

**D: Zulassungsart**  
 C: CE-Zertifizierung  
 G: RTN (GOST-R) Zertifizierung

**E: Ausführung des Behälters**  
 P: Stahl, Pulverbeschichtet (RAL 2004)  
 C: C5M (RAL 2004)  
 Z: Feuerverzinkt

## Luftvolumen in Liter (Normluft\*)

Luftdruck (Relativ) Bar	BB4 - 35 Liter	BB4 - 70 Liter	BB4 - 150 Liter
1	35	70	150
4	140	280	600
6	210	420	900
8	280	560	1250
10	350	700	1500

\*Normluft (nach ISO 2553) gerundet bei einer Temperatur von 15°C und einem Luftdruck von 1013 hPa

## Hinweise

Die Luftkanonenbehälter werden entsprechend der EG Richtlinie 2009/15/EG gefertigt. Die Luftkanonenbehälter sind zum Korrosionsschutz standardmäßig von innen lackiert (RAL 3009) und außen pulverbeschichtet (RAL 2004). Martin Engineering bietet Ihnen von der garantierten Auslegung der Problemlösungen über die Installation auch die Wartung der Luftkanonen an. Installationszeichnungen von Luftkanonensystemen sind bei Martin Engineering erhältlich. Weitere Zulassungen wie RTN (ehemals GOST-R), ASME und andere sind auf Anfrage möglich. Für weitere Informationen, Martin Engineering kontaktieren unter 0049(0)6123 9782 0 oder unter [www.martin-eng.de](http://www.martin-eng.de).



**Martin Engineering Deutschland**  
 In der Rehbach 14  
 65396 Walluf, Deutschland  
 Tel.: 0049 (0)6123 9782 0  
 Fax 0049 (0)6123 7 55 33  
[www.martin-eng.de](http://www.martin-eng.de)

Technische Änderungen vorbehalten  
 Qualitätsmanagementsystem zertifiziert nach DNV ISO 9001

**Problem Solved™ GUARANTEED!**

Druckschriftnr. L3800DE-03/22  
 © Martin Engineering Company 2022