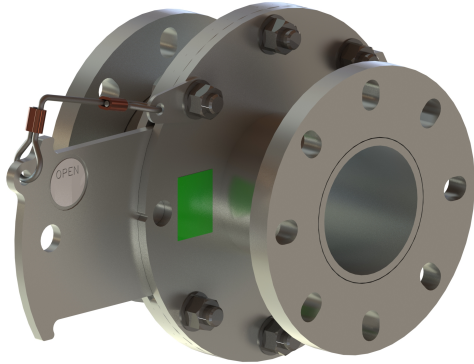


# MARTIN® Sicherheitsschieber



Dargestellt mit optionalen Flansch und Sicherungsschloss

## Das ABC der Wirtschaftlichkeit von Hochtemperaturprozessen

- A. Produktion **MUSS** laufen.
- B. Luftkanone **MUSS** funktionieren oder muss repariert werden.
- C. Personal **MUSS** bei der Durchführung von Wartungsarbeiten geschützt werden.

Deshalb:

**MARTIN® Sicherheitsschieber MUSS installiert sein.**



Luftkanonen sind in Hochtemperaturprozessen, wie z.B. in Kalkbrennöfen, Vorwärmern von Zementwerken und Klinkerkühlern unerlässlich.

Der MARTIN® Sicherheitsschieber ermöglicht eine sichere und rechtzeitige Wartung von Luftkanonensystemen.

Er schützt Wartungspersonal vor Belastungen durch starke Hitze, damit die Wartung sicher durchgeführt werden kann und die Produktion planmäßig weiter laufen kann.

Ermöglicht eine sichere und rechtzeitige Wartung von Luftkanonensystemen.

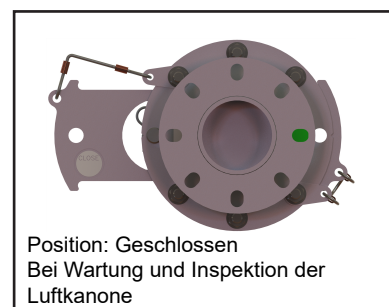
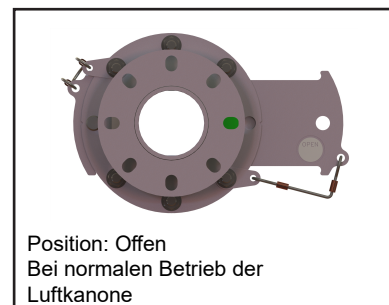
Schützt Mitarbeiter vor Belastungen durch starke Hitze.

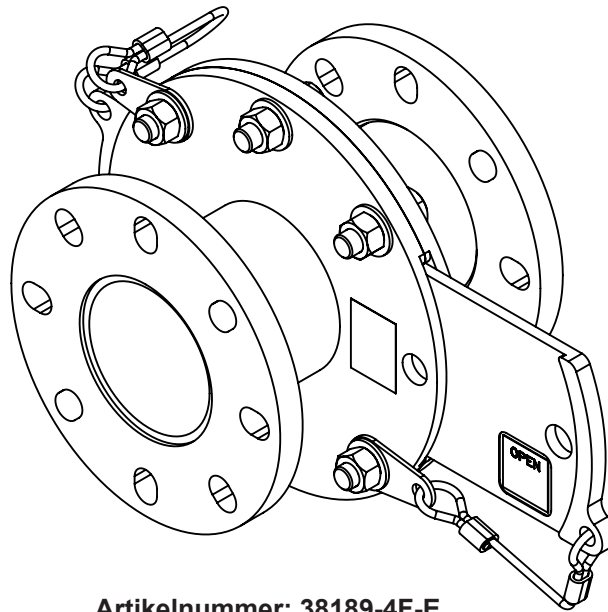
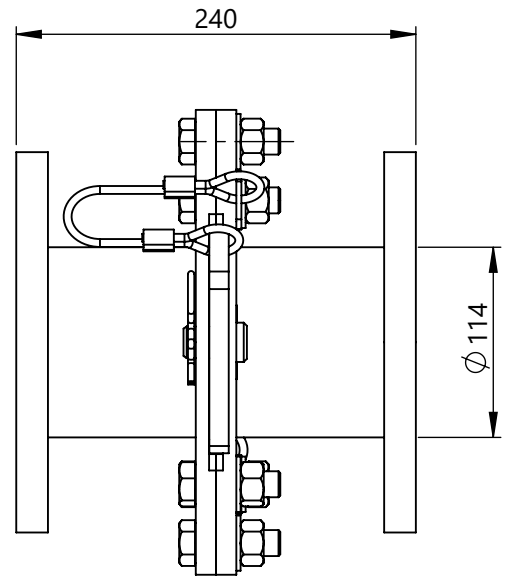
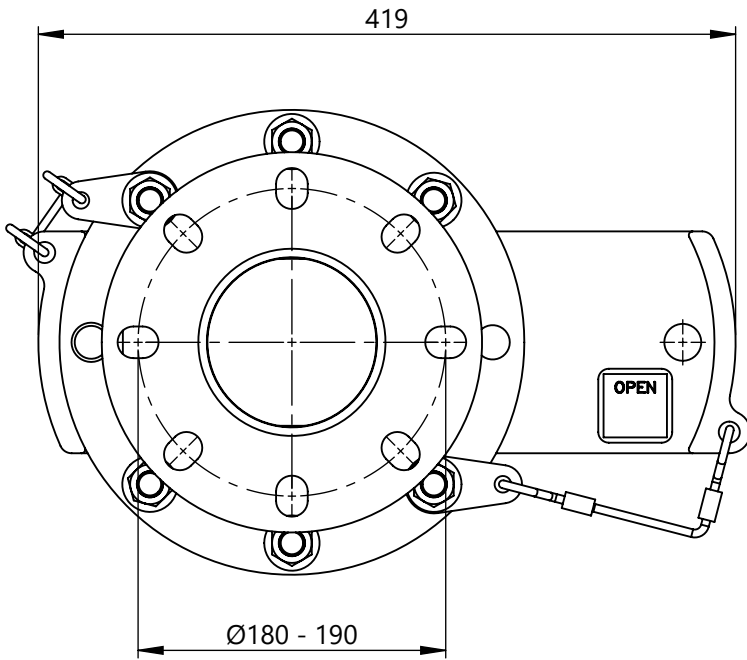
Fördert die Verwendung von Sicherungsmaßnahmen.

Anwenderfreundlich.

Installationsfreundlich.

Passt auf jede Luftkanone.





Artikelnummer: 38189-4F-E



**Martin Engineering GmbH**  
In der Rehbach 14  
D-65396 Walluf, Deutschland  
Tel. +49 (0)6123 97820  
Fax +49 (0)6123 75533  
info@martin-eng.de | www.martin-eng.de

Technische Änderungen vorbehalten.  
Qualitätsmanagementsystem zertifiziert nach DNV - ISO 9001

