

Martin® Inspektionstür



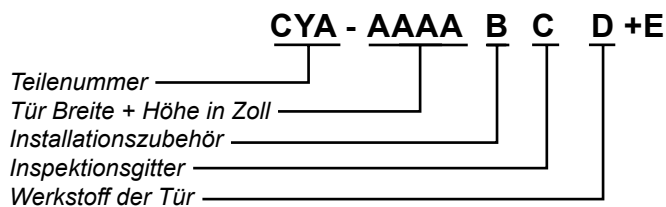
Die Martin® Inspektionstüren sind in Standardstahl oder Edelstahl erhältlich und ermöglichen einen schnellen und einfachen Zugang zu Bandreinigern und anderen Komponenten im Inneren von Schurren und eingehausten Bereichen zur Inspektion oder Wartung.

Die Inspektionstüren können in einem Temperaturbereich von -30°C bis +80°C eingesetzt werden. Je nach Bedarf sind verschiedene Größen verfügbar.

MERKMALE

- **Sicher:**
Erhöht die Sicherheit bei der Durchführung von Wartung, Inspektion und Reinigung der Förderanlage.
- **Vielseitig:**
Verschiedene Größen verfügbar.
Erhältlich in Normalstahl- und Edelstahl-Ausführung. Stahltür widersteht typischen Über- und Unterdruckeranwendungen.
- **Entspricht den Sicherheitsanforderungen:**
Durch die Maschenweite des Schutzgitters und die unverlierbaren Schrauben entsprechen die Türen vollständig den europäischen Sicherheitsstandards.
- **Staubdichter Verschluss:**
Der Riegel schließt die Tür dicht ab und die Gummidichtung verhindert das Austreten von Material.
- **Einfach zu installieren:**
Die Türrahmen wird an der Anlagenwand verschraubt.
- **Kompakt:**
Durch das "Low-Profile"-Design lässt sich die Tür leicht in enge Räume einbauen.

INSPERKTIONSTÜR



A: Türgröße
Ungefähre Türgröße in Zoll (Breite x Höhe)

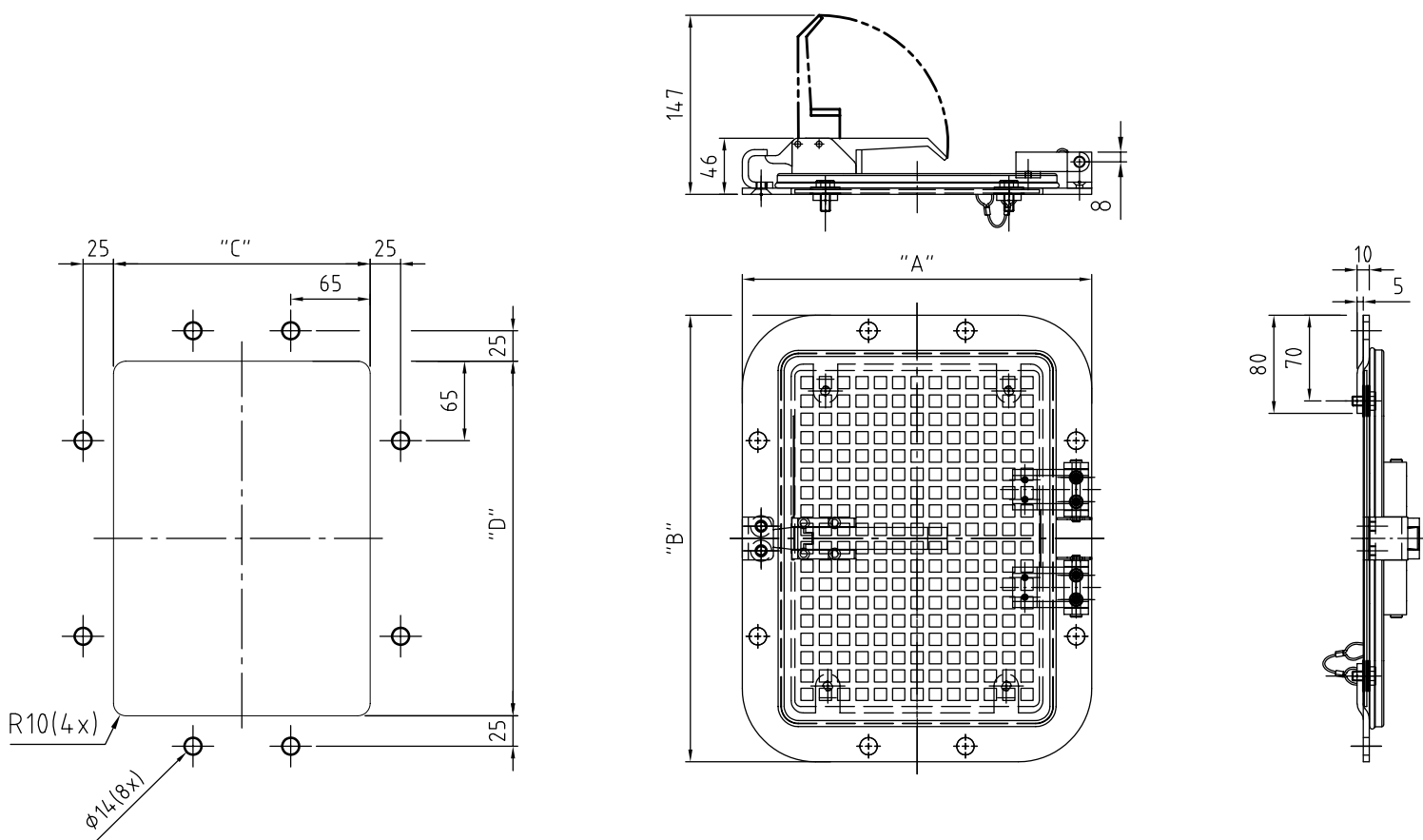
B: Installationszubehör
M: mit Montagebausatz

E: Inspektionsgitter
G: with Barrier Guard

D: Werkstoff der Tür
P: Standard Stahl, lackiert
A2: Edelstahl (1.4301)

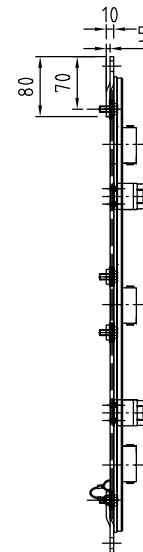
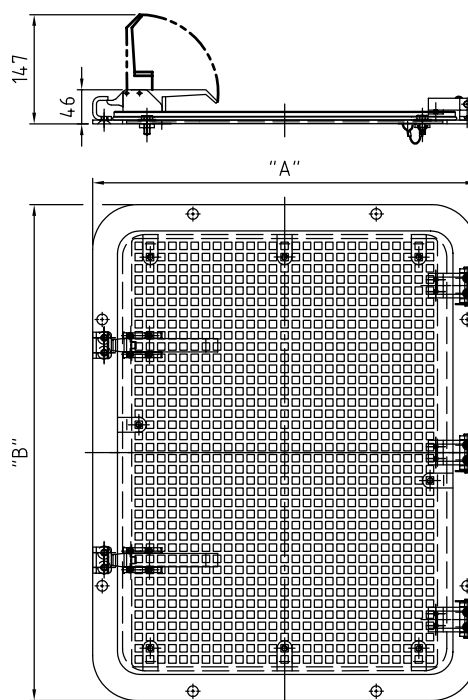
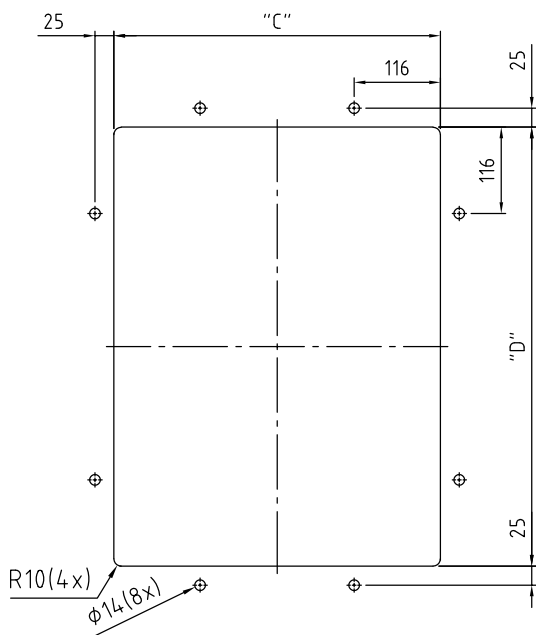
MARTIN® INSPEKTIONSTÜR, ABMESSUNGEN

Teilenummer	"A" (mm)	"B" (mm)	"C" (mm)	"D" (mm)
CYA-0912MG-X+E	286	365	210	289
CYA-1212MG-X+E	360	365	284	289
CYA-1214MG-X+E	360	410	284	337
CYA-1218MG-X+E	360	515	284	438



MARTIN® INSPEKTIONSTÜR, ABMESSUNGEN (2)

Teilenummer	"A" (mm)	"B" (mm)	"C" (mm)	"D" (mm)
CYA-1818MG-X+E	515	515	438	438
CYA-1824MG-X+E	515	665	438	589
CYA-2424MG-X+E	665	665	583	583
CYA-3030MG-X+E	850	850	768	768



Martin Engineering GmbH
 In der Rehbach 14
 65396 Walluf, Germany
 Tel.: 0049 (0)6123 9782 0
 info@martin-eng.de | www.martin-eng.de



Technische Änderungen vorbehalten. Qualitätsmanagementsystem zertifiziert nach DNV - ISO 9001