

Martin® Typhoon-Luftkanone

Die Martin® Typhoon-Luftkanone verfügt über ein Hybrid-Ventilkonzept, das leistungsfähiger ist, weniger Luft benötigt und die Wartung bei anspruchsvollen Anwendungen mit begrenztem Budget erleichtert.



Kenndaten

- Ermöglicht eine höhere Ausblasleistung mit geringerem Luftverbrauch als bei konventionellen XHV-Luftkanonen.
- Erfordert nur 1 Luftleitung zur Versorgung und zur Auslösung des Ventils.
- Die komplette Ventilbaugruppe lässt sich von einer Seite des Tanks aus in einem einfachen Schritt abnehmen. Es ist niemals erforderlich, den Tank für Servicearbeiten vom Prozessbehälter zu entfernen.
- Die Auslösung durch Druckabfall in der (Füll- und) Steuerleitung ermöglicht den kostengünstigen Ersatz älterer Luftkanonensysteme durch Nutzung der vorhandenen Steuerung.

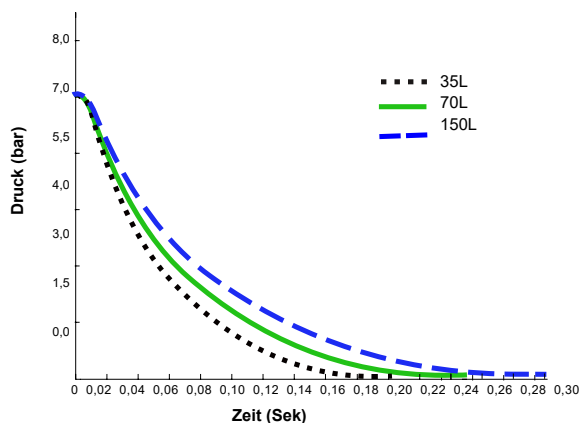
Technische Daten:

Betriebsdruck (min. - max.)	3 - 10 bar
Umgebungstemperatur (min. - max.)*	(-50 °C) / -30 °C bis +150 °C

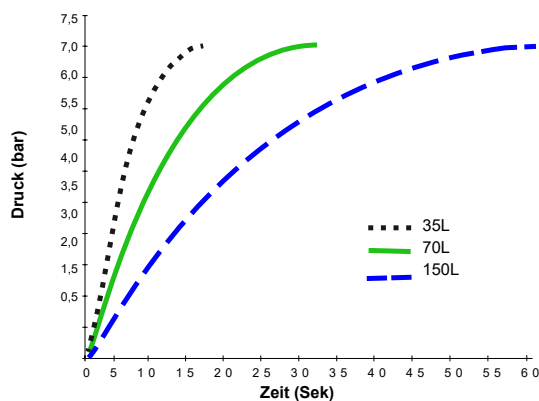
* Für Umgebungstemperaturen von unter -20 °C kann Martin Engineering geeignete Heizgeräte für die Komponenten liefern. Bitte wenden Sie sich für weitere Auskünfte an Martin Engineering.

Leistungsdaten

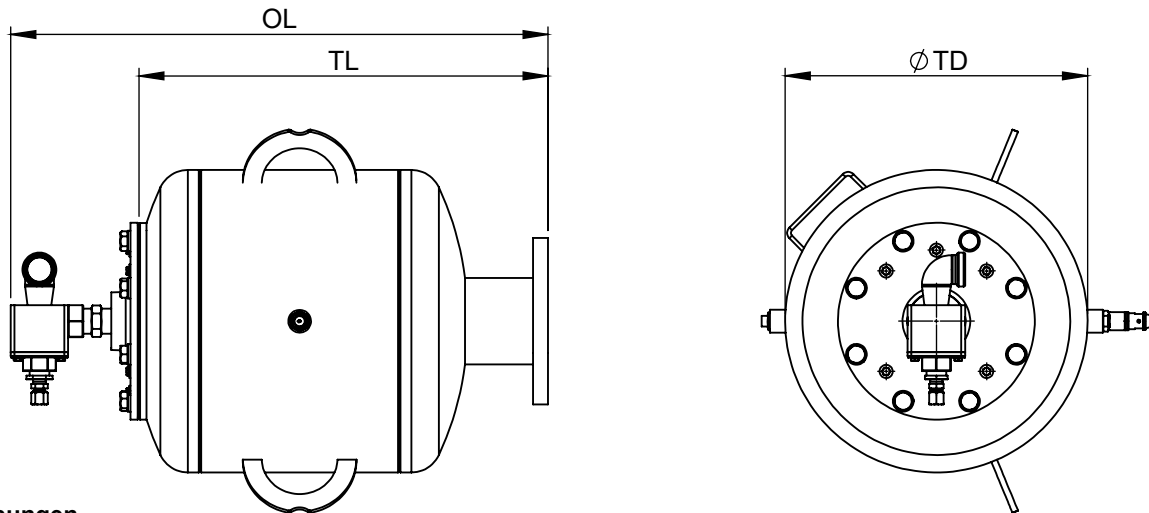
Entladezeit bei 7 bar Betriebsdruck



Füllzeit bei 7 bar Betriebsdruck



TECHNISCHES DATENBLATT



Abmessungen

Modell	Teilenr.	TD mm	GL mm	TL mm	Gewicht kg
Typhoon 35L	38005-035FD-XXXXX+E	400	710	541	50
Typhoon 70L	38005-070FD-XXXXX+E	500	758	588	61
Typhoon 150L	38005-150FD-XXXXX+E	600	1000	830	85

Teilenummer

38005 – AAA FD – BB C D E FFFF +E

5-stellige Teilenummer

Tankgröße in Litern

Max. Betriebsdruck

Temperaturbereich

Zertifizierung

Tankausführung

Kundenspez. Optionen

A: Tankgröße in Litern

B: Druckbereich
10: 10 bar

C: Temperaturbereich

D: -30 °C/+150 °C

E: -50 °C/+150 °C**

** -50 °C in Verbindung mit Thermohaube.

D: Zertifizierung

C: CE-Zertifizierung

G: RTN (GOST-R)-Zertifizierung

E: Tankausführung

P: Stahl, pulverbeschichtet (RAL 2004)

C: C5M (RAL 2004)

Z: Feuerverzinkt

Luftvolumen

(Normatmosphäre gemäß ISO 2533, mit einer Temperatur von 15 °C und einem Druck von 1013 hPa, gerundet)

Luftdruck (relativ) bar	35 Liter	70 Liter	150 Liter
1	35	70	150
4	140	280	600
6	210	420	900
8	280	560	1250
10	350	700	1500

Hinweis

Die Luftkanonentanks werden entsprechend der EC-Richtlinie 2009/15/EC gefertigt. Sie sind zum Schutz vor Korrosion innen lackiert (RAL 3009) und außen pulverbeschichtet (RAL 2004).

Martin Engineering bietet eine Garantie auf Konstruktion und Installation der Luftkanonen. Auch die Wartung durch Martin-Service-Techniker wird angeboten. Zertifizierte Pläne von Luftkanonensystemen sind bei Martin Engineering erhältlich.

Auch zusätzliche Zertifizierungen wie RTN (früher GOST-R), ASME und andere sind auf Wunsch möglich.

Weitere Informationen erhalten Sie bei Martin Engineering unter 0049 (0)6123 9782 0 oder auf unserer Website www.martin-eng.de.



Martin Engineering Deutschland

In der Rehbach 14

65396 Walluf

Tel.: 0049 (0)6123 9782 0

Fax: 0049 (0)6123 7 55 33

info@martin-eng.eu | www.martin-eng.de

Martin Engineering Ltd

8, Experian Way, NG2 Business Park

Nottingham NG2 1EP Nottinghamshire, UK

Ph.: 0044 (0)115 946 4746

Fax: 0044 (0)115 946 5550

info@martin-eng.co.uk | www.martin-eng.co.uk



Änderungen vorbehalten. Qualitätsmanagementsystem zertifiziert nach DNV - ISO 9001

Problem Solved™ GUARANTEED!

Publikation Nr. L3809DE-03/22

© Martin Engineering Company 2022