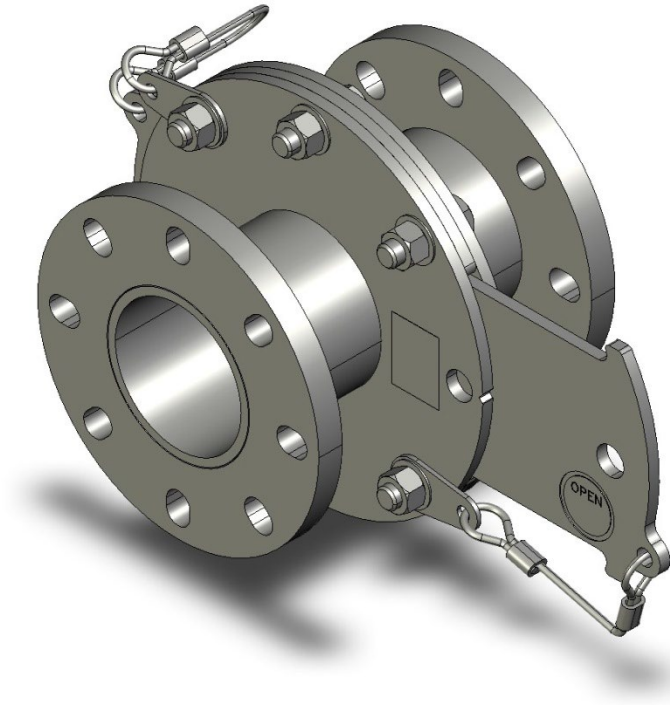


martin®

**Martin®
Isı Emniyet Kalkanı**



Kullanım Kılavuzu

Sürüm: 01
Dil: TR
M4148 TR 2024-06

İçindekiler

1 Genel	2
1.1 Bu kullanım kılavuzu hakkında	2
1.2 Hedef grup	2
1.3 Bu kılavuzdaki çizimler	2
1.4 Yükümlülüğün sınırlandırılması	4
2 Güvenlik	5
2.1 Kullanım amacı	5
2.2 Güvenlik bilgileri	5
2.3 Personel ile ilgili gereklilikler	7
2.4 Kişisel koruyucu donanım	8
2.5 Güvenlik etiketi	8
2.6 Operatör Sorumlulukları	8
3 Açıklama	9
3.1 Genel tanım	9
4 Nakliye	10
5 Kurulum	11
5.1 Güvenlik bilgileri	11
5.2 Kurulum öncesi kontroller	12
5.3 Kurulum öncesi hazırlık adımları	13
5.4 Isı Emniyet Kalkanının Kurulumu	14
6 Bakım	15
6.1 Güvenlik bilgileri	15
6.2 Denetlemelerin ve bakım çalışmalarının gerçekleştirilmesi	16
7 Sökme / Bertaraf / Depolama	Error! Bookmark not defined.
8 Yedek ve aşınan parçalar	Error! Bookmark not defined.
9 Teknik Veriler	Error! Bookmark not defined.
9.1 Bağlantı bilgileri	20

1 Genel



NOT

Isı Emniyet Kalkanı ve müşterinin sistemleri üzerinde çalışmadan önce, bu kullanım kılavuzunun tamamı okunup anlaşılmalıdır.

1.1 Bu kullanım kılavuzu hakkında

Bu kullanım kılavuzu yalnızca, Martin® Isı Emniyet Kalkanı için geçerlidir ve bu ürünü monte eden, devreye alan ve kullanımını takip eden kişiler için tasarlanmıştır.

Kullanım kılavuzu, Isı Emniyet Kalkanının kullanım ömrü boyunca saklanmalı ve Isı Emniyet Kalkanı üzerinde çalışmakla görevlendirilen tüm kişilere düzgün bir şekilde temin edilmelidir.

1.2 Hedef grup

Bu kullanım kılavuzu yalnızca ilgili faaliyet alanında eğitim almış personel ve kalifiye personel için hazırlanmıştır. Daha fazla bilgi için 7. Sayfadaki *Personel ile ilgili gereklilikler* bölümüne başvurun.

1.3 Bu kılavuzdaki çizimler

1.3.1 Şekiller

Tüm çizimler yalnızca şematik gösterimlerdir ve eksiksiz olduğu iddiası taşımazlar. Ayrıntılar, ayrıntılı çizimlerde ve bu kılavuzda atıfta bulunulan teknik belgelerde bulunabilir.

1.3.2 Referanslar

Şekillere yapılan çapraz referanslar, metin içinde parantez içinde gösterilmiştir. Kılavuzdaki bölümlere yapılan referanslar italik olarak gösterilmiştir.

Örnek: Güvenlik uyarıları bölümüne bakın.

Harici belgelere yapılan referanslar italik olarak gösterilir ve bir üst ve alt çizgi arasında belirtilir.

Örnek: Tedarikçi belgelerine bakın.

1.3.3 Kullanım talimatları

Kullanım talimatları birbiri ardına gerçekleştirilecek birkaç eylem adımından oluşuyorsa, eylem adımları ardışık olarak numaralandırılır. Eylem adımları belirtilen sırada gerçekleştirilmelidir. Eylem adımlarının sonuçları italik olarak yazılmıştır.

1. Acil durdurma düğmesine basın. (eylem adımı)
✓ *Acil durdurma devresi sıfırlanır. (Eylem adımının sonucu)*

1.3.4 Uyarı bildirimleri

Bu kılavuzdaki uyarı bildirimleri, özellikle metnin devamında vurgulanmıştır. Uyarı bildirimleri renkli olarak işaretlenmiştir ve her biri tehlikenin derecesini gösteren bir sinyal kelimesi ile tanıtılmıştır. Piktogram, tehlikenin türünün şekille gösterilmesi.

Kazasız bir şekilde çalışmak ve kişisel yaralanmaları ve maddi hasarları önlemek için uyarılara uyulmalıdır.

Aşağıdaki uyarı bildirim kategorileri kullanılmaktadır:



TEHLİKE

Tehlike, yakın bir tehlikeyi ifade eder. Önlenmezse, ölüm veya ciddi yaralanma ile sonuçlanacaktır.



UYARI


Uyarı, olası bir tehlikeyi ifade eder. Önlenmezse, ölüm veya ciddi yaralanmalara neden olabilir.



DİKKAT

Dikkat, olası bir tehlikeyi ifade eder. Önlenmezse, hafif veya küçük yaralanmalara neden olabilir.


Uyarı bildirimleri, bu kılavuzda aşağıdaki yapıya sahiptir:



TEHLİKE

Tehlikenin çeşidi
Tehlikenin sonuçları
Tehlikeyi önlemeye yönelik tedbirler

1.3.5 İpuçları ve öneriler



NOT

Not, olası bir zararlı durumu ifade eder. Önlenmezse, sistem veya çevresindeki bir şey zarar/hasar görebilir.

1.4 Yükümlülüğün Sınırlandırılması

Üretici, aşağıdaki durumlardan kaynaklanan hasar ve arızalar için sorumluluk kabul etmemektedir:

- Kullanım hataları
- Belgelerin dikkate alınmaması
- Isı Emniyet Kalkanının yanlış kullanımı
- İlgili görev için eğitilmemiş personelin çalıştırılması
- Yetkisiz dönüştürmeler, modifikasyonlar ve uygunsuz şekilde gerçekleştirilen onarımlar
- Yetkisiz teknik değişiklik ve modifikasyonlar
- Üretici tarafından onaylanmamış yedek parça ve aksesuarların kullanımı.
- Uygun olmayan, yetkisiz işletim malzemelerinin kullanımı

2 Güvenlik

2.1 Kullanım Amacı

Isı Emniyet Kalkanı sadece Martin® hava şoklarının bakımında kullanılır. Bu kullanım kılavuzunda belirtilen teknik özelliklere istisnasız uyulmalıdır; aksi takdirde, Isı Emniyet Kalkanı ve çevresindeki elemanlarda hasar meydana gelir. Isı Emniyet Kalkanı sadece teknik olarak mükemmel durumdayken ve kullanım amacına uygun olarak çalıştırılabilir.

Üreticinin açık yazılı izni olmadan Isı Emniyet Kalkanı üzerinde hiçbir değişiklik, ekleme veya dönüştürme yapılamaz. Bu tür değişiklikler güvenliği tehlikeye atabilir ve uygunsuz kullanım olarak kabul edilir.

Uygunsuz kullanımdan kaynaklanan hasarlardan yalnızca kullanıcı şirket sorumludur.

Amacına uygun kullanım için ön koşullar şunlardır:

- Operatörün geçerli tüm kullanım talimatlarına uyulması
- Bu belgedeki talimatlara uyulması
- Ulusal yönetmeliklere ve davranış kurallarına uyulması
- Bu kullanım kılavuzunda belirtilen bakım çalışmalarının düzenli olarak gerçekleştirilmesi

2.2 Güvenlik bilgileri



TEHLİKE

Tehlikeli elektrik gerilimi

Akım taşıyan parçalara dokunulduğunda ölümcül elektrik çarpması veya ciddi yaralanma riski.

- Elektrikli bileşenlerde bulunan herhangi bir kusur derhal giderilmelidir.
- Akım taşıyan parçalar üzerinde çalışmadan önce, ana şalterden güç kaynağını kesin ve istenmeden yeniden çalışmalarına karşı emniyete alın.
- Elektrikli bileşenler üzerindeki çalışmalar yalnızca kalifiye bir elektrikçi tarafından gerçekleştirilebilir. Elektrik sistemlerine yönelik yerel olarak geçerli yönetmelikleri ve yönergeleri dikkate alın.
- Sadece gerilime karşı yalıtılmış aletler kullanın.
- Elektrik mühendisliğinin 5 güvenlik kuralına uyun.



TEHLİKE

Yaralanma riski

Hareketli veya patlayan parçalarla temas nedeniyle ölümcül veya ciddi yaralanma riski.

- *Sistem ve makineler üzerindeki çalışmaları yalnızca, sistem ve makineler durduğunda gerçekleştirin.*
- *Sistemlerin kapatılmasıyla ilgili kullanım kılavuzunda açıklanan prosedüre kesinlikle uyulmalıdır.*



TEHLİKE

Hasarlı parçalar nedeniyle tehlike

Hasarlı parçalar nedeniyle ölüm veya ciddi yaralanma riski.

- *Isı Emniyet Kalkanını asla hasarlı parçalarla birlikte çalıştırmayın.*
- *Çalışmaya başlamadan önce Isı Emniyet Kalkanında belirgin bir hasar olup olmadığını kontrol edin.*
- *Hasar olması durumunda Isı Emniyet Kalkanını derhal kapatın ve istemsiz şekilde açılmasına karşı emniyete alın. İlgili makamları bilgilendirin.*



UYARI

Basınçlı hava nedeniyle yaralanma riski

Patlayan pnömatik hatlardan kaçan basınçlı hava, yaralanmalara yol açabilir.

- *Basınçlı hava hortumları üzerinde çalışırken koruyucu gözlük ve koruyucu eldiven kullanın.*
- *Güvenlik ve bakım talimatlarına uyun.*

2.3 Personel ile ilgili gereklilikler

Isı Emniyet Kalkanı sadece eğitimli personel tarafından kullanılmalıdır.
Bakım çalışmaları sadece kalifiye personel tarafından gerçekleştirilebilir.
Elektrikli bileşenler üzerindeki çalışmalar yalnızca kalifiye bir elektrikçi tarafından gerçekleştirilebilir.

2.3.1 Eğitilmiş kişi

Bu dokümantasyonun amaçları bakımından, eğitilmiş kişi, kullanıcı şirket tarafından kendilerine verilen iş hakkında ve uygunsuz davranışların olası tehlikeleri hakkında bilgilendirilmiş kişidir.

2.3.2 Kalifiye personel

Bu dokümantasyon kapsamında, teknik eğitim, bilgi ve deneyimleri sayesinde ve ayrıca ilgili yönetmelikler hakkında bilgi sahibi olmaları nedeniyle aşağıdakileri yapabilen kişiler kalifiye personel sayılır:






- Kendilerine verilen işi güvenli bir şekilde yürütmek ve faaliyetlerinin kapsamını doğru bir şekilde değerlendirmek,
- Potansiyel tehlikeleri münferit olarak fark etmek ve bunları ortadan kaldırmak için gerekli önlemleri almak
- Dil becerilerine göre verilen talimatları anlamak.

Eğitilecek, talimat verilecek veya genel eğitimden geçirilecek personel, kontrol sistemi üzerinde yalnızca deneyimli ve kalifiye bir kişinin sürekli gözetimi altında çalışabilir. Yasal asgari yaşa uyulmalıdır.

2.3.3 Kalifiye elektrikçi

Kalifiye elektrikçi, elektrik sistemleri üzerinde çalışma yapabilen ve uzmanlık eğitimi, bilgi ve deneyiminin yanı sıra ilgili standartlar ve yönetmelikler hakkında bilgi sahibi olması nedeniyle potansiyel tehlikeleri münferit olarak fark edebilen ve önleyebilen kişidir.

2.4 Kişisel koruyucu donanım

Sembol	Açıklama
	Baret takın: Başı, düşen parçalara ve yaralanmalara karşı korumak için.
	Çelik burunlu ve yağa dayanıklı güvenlik tabanlı güvenlik ayakkabıları giyin: Düşen ağır parçalara ve kaygan yüzeylerde kaymaya karşı koruma sağlamak için.
	Koruyucu eldiven giyin: Elleri sıyrıklardan ve daha derin yaralanmalardan korumak için.
	Düşmekten korunma tertibatı kullanın: Yüksekte çalışırken korunma için.
	Güvenlik gözlüğü takın: Pnömatik hatların patlamasına karşı koruma sağlamak için.

2.5 Güvenlik etiketi

2.6 Operatör Sorumlulukları

Ürünü kullanacak olan şirket, yalnızca aşağıdaki özelliklere sahip kişilerin bu ürünü monte etmesine ve çalıştırmasına izin verilmesini sağlamalıdır:

- İş güvenliği ve kazaların önlenmesine ilişkin kuralları bilen
- Ürünün çalıştırılması konusunda eğitilmiş olan
- Bu kılavuzu okumuş ve anlamış olan kişiler.

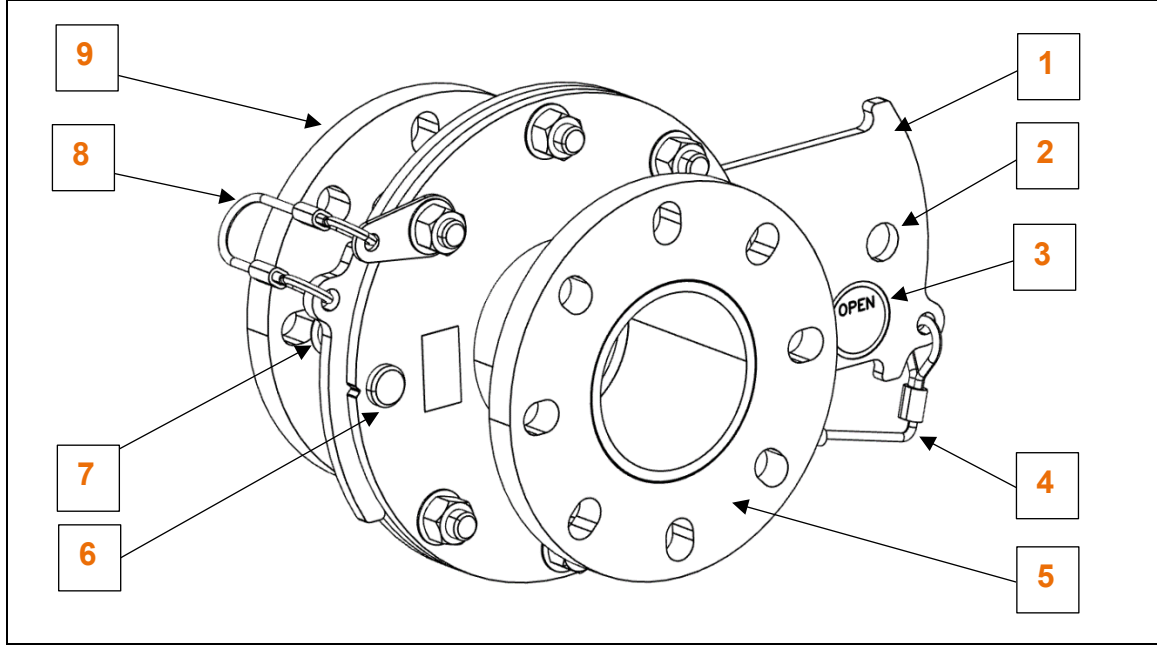
Bu ürünü monte eden veya çalıştıran kişiler;

- İş güvenliği ve kazaların önlenmesine ilişkin kurallara uymak ve
- Bu talimatları tamamen okuyup, tüm talimatlara ve yönlendirmelere uymak zorundadır.

3 Açıklama

3.1 Genel tanım

Martin® Isı Emniyet Kalkanı, Martin® hava şoklarında bakım çalışmalarının güvenli bir şekilde gerçekleştirilmesi için kullanılan koruyucu bir cihazdır. Martin® Isı Emniyet Kalkanı, kullanıcıyı yoğun ısıdan, gazlardan ve sıcak materyallerden korumak amacıyla tasarlanmıştır.



Ürüne Genel Bakış

Parça	Adı	İşlevi
1	Slide gate	Isı Emniyet Kalkanının kapatılıp açılması
2	Sabitleme deliği	Emniyet pimi ve delikli pimin takılması
3	AÇIK işareti	Isı Emniyet Kalkanının açık pozisyonunu işaret eder.
4	Bağlantı kablosu	Slide gate'in sabitlenmesi
5	Flanş	Hava şokunun bağlanması
6	Delikli pim	Slide gate'in açık veya kapalı konumda sabitlenmesi
7	Emniyet pimi	Slide gate'in açık veya kapalı konumda sabitlenmesi
8	Bağlantı kablosu	Slide gate'in sabitlenmesi
9	Flanş	Üfleme borusunun bağlantısı

4 Nakliye

Isı Emniyet Kalkanının paketlenmesi, müşterinin gereksinimlerine, nakliye rotasına ve teslimattan sonra makine çalıştırılmadan önceki depolama süresine bağlıdır.

Teslimat sırasında aşağıdaki hususlar kontrol edilmelidir:

- Paketlerin eksiksiz olması.
- Ambalajın ve içerdiği tüm bileşenlerin eksiksiz olması.
- Teslimat belgelerinin eksiksizliği ve doğruluğu.

Isı Emniyet Kalkanı veya teslimat belgelerinde eksiklikler tespit edilirse, bunları derhal üreticiye ve sorumlu nakliye acentesine bildirin ve nakliye belgelerinde belgeleyin.

5 Kurulum

5.1 Güvenlik bilgileri



TEHLİKE

Tehlikeli elektrik gerilimi

Akım taşıyan parçalara dokunulduğunda ölümcül elektrik çarpması veya ciddi yaralanma riski.

- Akım taşıyan parçalar üzerinde çalışmadan önce, ana şalterden güç kaynağını kesin ve istenmeden yeniden çalışmalarına karşı emniyete alın.
- Elektrik tesisatı sadece kalifiye bir elektrikçi tarafından yapılmalıdır.



UYARI

Patlamalardan kaynaklanan yaralanma riski

Tozlu havalarda kesme ve kaynak hamlaçları kullanıldığında patlamalar meydana gelebilir.

- Kapalı odalardaki kurulumlar için, kesme veya kaynak hamlaçlarını kullanmadan önce havanın gaz ve toz içeriğini kontrol edin.



DİKKAT

Bant hasarı

Kesme ve kaynak işleri kıvılcımlara neden olabilir ve banda zarar verebilir.

- Kesme ve kaynak işlemlerinden önce bandı yangına dayanıklı bir malzeme ile kaplayın.

5.2 Kurulum öncesi kontroller



UYARI

Denetlemenin yapılmaması nedeniyle yaralanma ve maddi hasar riski

Kurulumdan önce denetleme yapılmaması veya yanlış denetleme yapılması kişisel yaralanmalara veya maddi hasara neden olabilir.

- *Martin® Isı Emniyet Kalkanını monte etmeden önce mevcut hava şokunun montaj braketini, basınçlı kabını, kontrollerini, hava beslemesini ve mevcut yapısal çeperlerini inceleyin.*
- *Bu bileşenlerden herhangi birinin sağlamlığı hakkında herhangi bir şüphe varsa, Isı Emniyet Kalkanını kurmayın.*

Isı Emniyet Kalkanını kurmadan önce mevcut hava şoklarında aşağıdaki kontrol prosedürlerini uygulayın:

Kenedi kontrol edin

1. Montaj braketinde aşınma, kırık veya yırtık kaynaklar ve gevşek bağlantı elemanları olup olmadığını kontrol edin. Varsa, Isı Emniyet Kalkanını kurmadan önce montaj braketini onarın veya değiştirin.

Basınçlı kabı (tankı) kontrol edin

1. Basınçlı tankın, basınçlı donanım üretimi için yerel olarak geçerli yönetmeliklere ve şartnamelere (örn. ASME veya CE kodları) uygun olarak üretildiğinden emin olun.
Basınçlı tank, basınçlı donanım üretimi için yerel olarak geçerli yönetmeliklere ve şartnamelere (örn. ASME veya CE kodları) uygun olarak üretilmemişse, Isı Emniyet Kalkanını kurmayın.
2. Basınçlı tankın içini ve dışını çatlak kaynaklar, pas, çukurlaşma ve diğer hasarlar açısından görsel olarak inceleyin. Herhangi bir hasar varsa, Isı Emniyet Kalkanını kurmadan önce hasarlı parçaları onarın veya değiştirin.
3. Emniyet valfini kontrol edin. Valf çalıştırıldığında basıncı tahliye etmiyorsa, Isı Emniyet Kalkanını kurmadan önce valfi değiştirin.

Kontrol sistemini ve hava beslemesini kontrol edin

1. Kontrol sisteminin düzgün çalışıp çalışmadığını kontrol edin. Isı Emniyet Kalkanını kurmadan önce olası hataları giderin.
2. Hava beslemesinin düzgün çalışıp çalışmadığını ve sızıntı olup olmadığını kontrol edin. Isı Emniyet Kalkanını kurmadan önce mevcut arızaları giderin veya arızalı parçaları değiştirin.

5.3 Kurulum öncesi hazırlık adımları

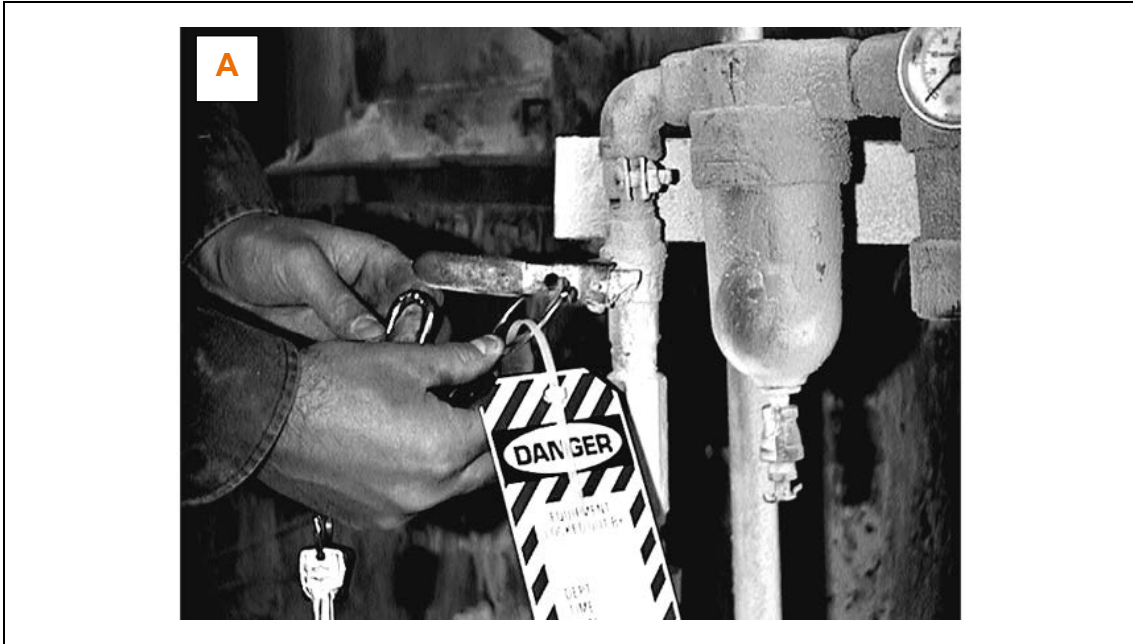


TEHLİKE

Ciddi yaralanma veya ölüm tehlikesi

Hava şokunun çalışması sırasında yapının kapağı açılması durumunda ölümcül veya ciddi yaralanma riski vardır.

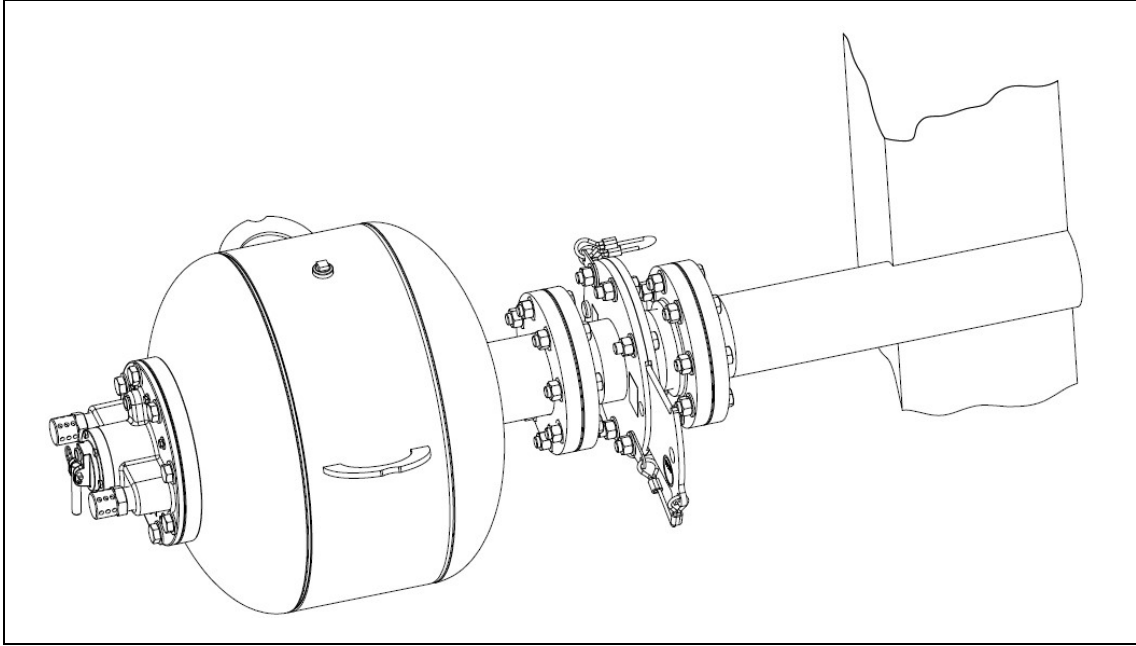
- Havayı boşaltmadan önce hava beslemesini ve güç kaynağını kapatın ve hava şokunun yeniden dolmasını önlemek için istemsiz yeniden çalışmaya karşı emniyete alın.
- Kapakları / girişleri açmadan ve yapılara erişmeden önce, basınçlı hava kaynağını kapatın, kontrolleri kilitleyin, hat basıncını boşaltın ve tankı havalandırın.



1. Güç kaynağını (A) kapatın ve istemsiz olarak yeniden çalışmaya karşı emniyete alın.
2. Tanktaki havayı boşaltmak için hava şokunu kapatın. Hava şokundaki havanın boşaltıldığından emin olmak için emniyet valfinin halkasını çekin.
3. Hava hortumlarının bağlantısını kesin.
4. Kurulumdan önce uygun ve yeterli bir risk değerlendirmesi yapın ve kurulum sırasında risk değerlendirmesinden kaynaklanan güvenli çalışma uygulamalarını takip edin.

5.4 Isı Emniyet Kalkanının Takılması

Isı Emniyet Kalkanını aşağıdaki gibi takın:



Kurulum

1. Üfleme borusunu Isı Emniyet Kalkanının bir flanşına bağlayın.
2. Hava şokunu Isı Emniyet Kalkanının diğer flanşına bağlayın.
3. Contayı flanşların arasına yerleştirin ve tüm parçaları civatalar, somunlar ve düz pullarla sabitleyin.

6 Bakım

6.1 Güvenlik bilgileri



TEHLİKE

Hava şoku jeti nedeniyle ölümcül yaralanmalar

Hava şoku jetinin doğrudan insanlara çarpması durumunda ölümcül yaralanma riski.

- *Hava şoklarının bulunduğu alandaki tesislere uyarı işaretleri yerleştirin. Bunlar, uyarı yapılmadan ateşlendiğini göstermelidir.*
- *Tehlike bölgesinde kalmak yasaktır.*



TEHLİKE

Tehlikeli elektrik gerilimi

Akım taşıyan parçalara dokunulduğunda ölümcül elektrik çarpması veya ciddi yaralanma riski.

- *Akım taşıyan parçalar üzerinde çalışmadan önce, ana şalterden güç kaynağını kesin ve istenmeden yeniden çalışmalarına karşı emniyete alın.*



TEHLİKE

Sallanan yükler

Düşen yükler nedeniyle ölüm veya ciddi yaralanma riski.

- *Asılı yüklerin altında durmayın.*



DİKKAT

Silolarda ve şutlarda maddi hasar

Silolar, dolum açıklıkları ve şut alanlarında yetersiz şekilde bağlanmış veya sabitlenmiş bileşenler maddi hasara neden olabilir.

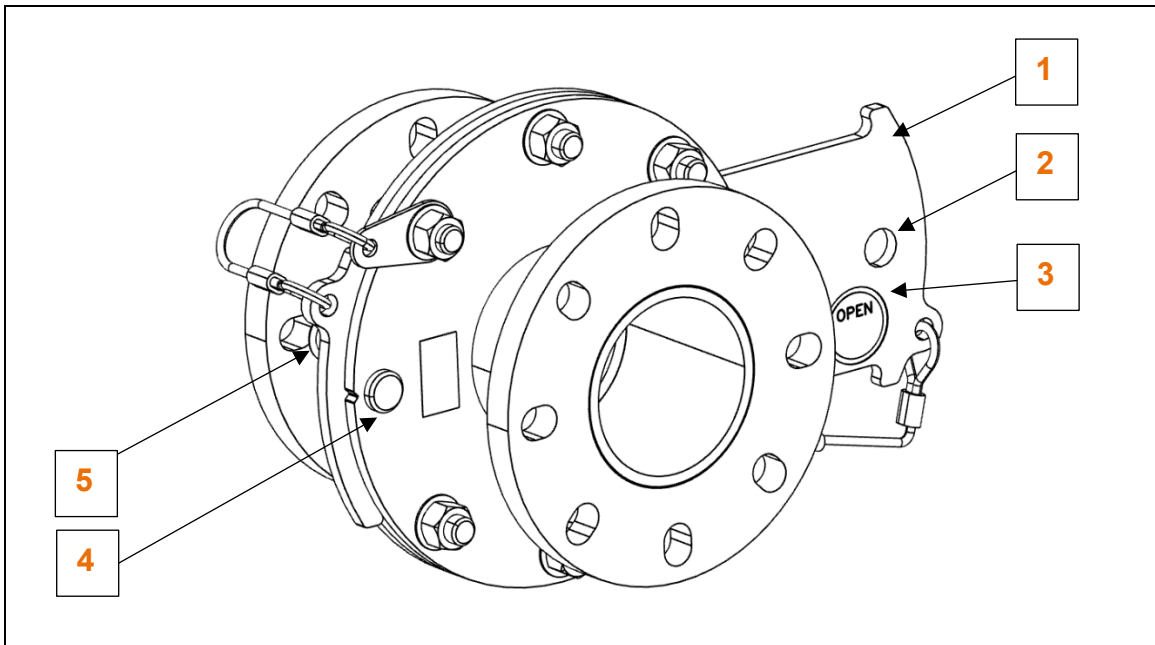
- *Tüm bileşenlerin sıkıca oturup oturmadığını düzenli olarak kontrol edin.*

Ayrıca:

- Yerel olarak geçerli yasalar, yönetmelikler ve düzenlemeler ile bu kılavuzdaki güvenlik talimatlarına uyulmalıdır.
- Bakım çalışmaları yalnızca bu görev için eğitilmiş ve kalifiye personel tarafından gerçekleştirilebilir. Kişisel koruyucu donanım kullanın.
- Bakım çalışmalarına başlamadan önce kontrol sistemini kapatın ve istemsiz çalışmaya karşı emniyete alın.

Aralık	Görev
Üç ayda bir	Nozulları kontrol edin ve gerekirse tıkanıklıkları ve engelleri giderin.

6.2 Denetlemelerin ve bakım çalışmalarının gerçekleştirilmesi



Slide gate açık konumda

Parça	Adı	İşlevi
1	Slide gate	Isı Emniyet Kalkanının kapatılıp açılması
2	Sabitleme deliği	Emniyet pimi ve delikli pimin takılması
3	AÇIK işareti	Isı Emniyet Kalkanının açık konumuna işaret eder
4	Delikli pim	Slide gate'in açık veya kapalı konumda sabitlenmesi
5	Emniyet pimi	Slide gate'in açık veya kapalı konumda sabitlenmesi



NOT

Hava şokunun ve Isı Emniyet Kalkanının hasar görmesini önlemek için, kontrol ve bakım çalışmaları yapmadan önce slide gate'i kapatın.

6.2.1 Kapalı konum

Hava şoku üzerinde kontrol ve bakım çalışmaları yapmak için slide gate'i kapalı konuma getirin. Aşağıdaki adımları izleyin:

1. CLOSED (KAPALI) işaretli taraftaki emniyet pimini ve delikli pimi çıkarın.
2. Slide gate'i kapalı konuma getirin.
3. Delikli pimi, OPEN (AÇIK) işaretli taraftaki emniyet deliğine emniyet pimi ile sabitleyin.

6.2.2 Açık konumlar



NOT

Isı Emniyet Kalkanı kapatıldığında, hava şokunun hava akışı engellenir. Hava şokunun ve Isı Emniyet Kalkanının hasar görmesini önlemek için, kontrol ve bakım çalışmalarını gerçekleştirdikten sonra slide gate'i açın.

Kontrolleri ve bakım çalışmalarını gerçekleştirdikten sonra, hava şokunun normal çalışmasını sürdürmek için slide gate'i açık konuma getirin. Aşağıdaki adımları izleyin:

4. OPEN (AÇIK) işaretli taraftaki emniyet pimini ve delikli pimi çıkarın.
5. Slide gate'i açık konuma kaydırın.
6. Delikli pimi, CLOSED (KAPALI) işaretli taraftaki sabitleme deliğine emniyet pimi ile sabitleyin.

7 Sökme / Bertaraf / Depolama

Sökme işlemi yalnızca bu iş için eğitilmiş ve kalifiye personel tarafından gerçekleştirilmelidir. Kişisel koruyucu donanım kullanın.



TEHLİKE

Sallanan yükler

Düşen yükler nedeniyle ölüm veya ciddi yaralanma riski.

- *Asılı yüklerin altında durmayın.*

Ayrıca:

- Yerel olarak geçerli yasalar, yönetmelikler ve düzenlemeler ile bu kılavuzdaki güvenlik talimatlarına uyulmalıdır.
- Sökme işlemine başlamadan önce kontrol sistemini kapatın ve istemsiz çalışmaya karşı emniyete alın.

Depolama için aşağıdaki düzenlemeler geçerlidir:

- Kuru bir yerde saklayın. Maksimum bağıl nem: maks. %40.
- Açık havada depolamayın.
- Doğrudan güneş ışığından koruyun.
- Tozsuz bir yerde saklayın.
- Depolanan bileşenleri mekanik şoklara ve hasara karşı koruyun.

Bileşenlerin uygun şekilde imha edilmesi sistem operatörünün sorumluluğundadır. İşletim ve yardımcı malzemelerin bertarafıyla ilgili yerel yönetmeliklere uyulmalıdır.

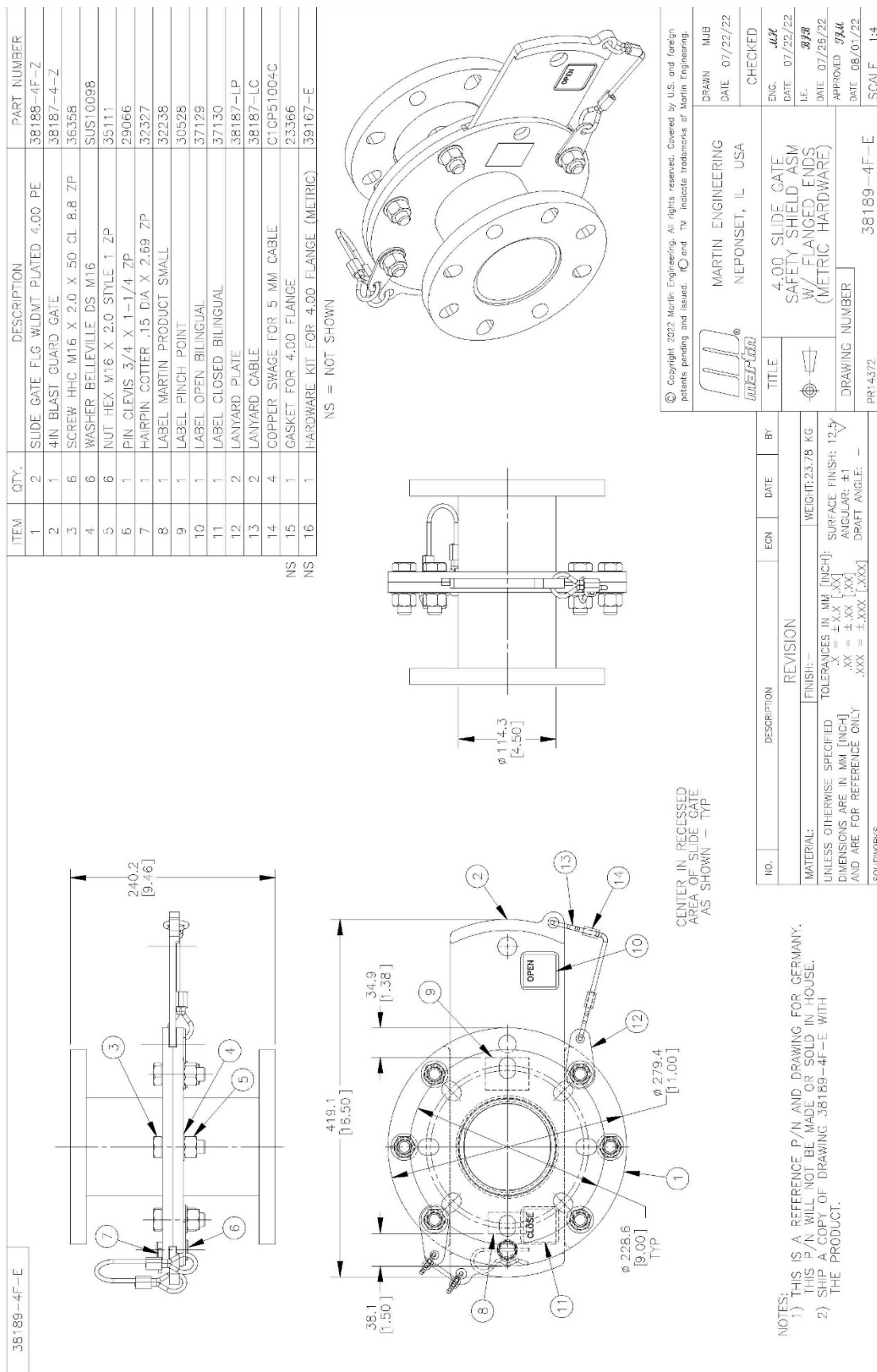
Düzenekleri ve bileşenleri uygun şekilde temizleyin ve yürürlükteki yerel iş sağlığı ve güvenliği ve çevre koruma yönetmeliklerine uygun olarak sökün.

Sökülen bileşenleri geri dönüşüm için bertaraf edin:

- Hurda metaller.
- Plastik parçaları geri dönüşüme gönderin.
- Kalan bileşenleri malzeme özelliklerine göre ayırarak bertaraf edin.

Yerel belediye yetkilileri veya uzman atık imha şirketleri, çevre dostu bertaraf hakkında bilgi sağlayabilir.

8 Yedek ve aşınan parçalar



9 Teknik Veriler

9.1 Bağlantı bilgileri

	Parametreler
Uzunluk	240,2 mm
Genişlik	419,1 mm
Ağırlık	23.78 kg



Almanya

Martin Engineering GmbH
In der Rehbach 14, 65396 Walluf, Germany
Tel. +49 (0)6123 97820; Fax +49 (0)6123 75533
info@martin-eng.de; www.martin-eng.de

İspanya

Martin Engineering Spain
c/Balmes 297 1er 2a, 08006 Barcelona, Spain
Tel. +34 (0)876 245114; Fax +34 (0)966 719371
info@martin-eng.es; www.martin-eng.es

İngiltere

Martin Engineering Ltd.
8, Experian Way, NG2 Business Park,
Nottingham NG2 1EP, Nottinghamshire, Great Britain
Tel +44 115 946 4746; Fax +44 115 946 5550
info@martin-eng.co.uk; www.martin-eng.co.uk

Türkiye

Martin Engineering Türkiye
Yukarı Dudullu İmes Sanayi Sitesi, B Blok 205 Sokak No.6
34775 Ümraniye, İstanbul, Türkiye
Tel +90 216 499 34 91; Fax +90 216 499 34 90
info@martin-eng.com.tr; www.martin-eng.com.tr

Fransa

Martin Engineering SARL
50 Avenue d'Alsace, 68025 Colmar Cedex, France
Tel +33 389 20 63204; Fax +33 389 20 4379
info@martin-eng.fr; www.martin-eng.fr

İtalya

Martin Engineering Italy Srl
Via Buonarroti, 43/A, 20064 Gorgonzola (MI), Italy
Tel +39 295 3838 51; Fax +39 295 3838 15
info@martin-eng.it; www.martin-eng.it

Kazakistan

Martin Engineering
34 Abisha Kekilbayuly St., Almaty
050060, Republik Kasachstan
WhatsApp: +7 982 283 0204
Kz-info@martin-eng.com; www.martin-eng.kz