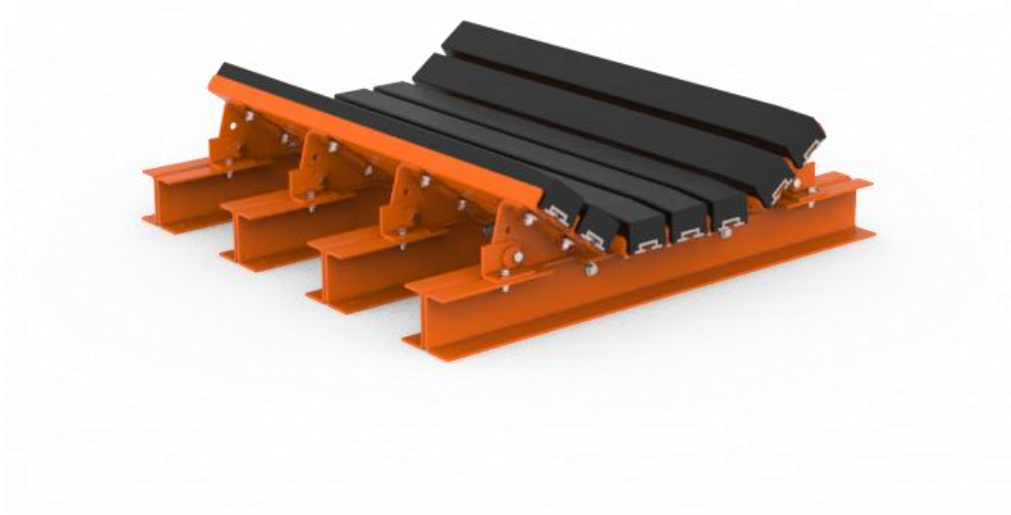


LD ve MD Darbe Barları



Kullanım Kılavuzu

Sürüm: 0
Dil: TUR
M3493ETR-05/21

İçindekiler Tablosu

1 Genel	2
1.1 Bu kullanım kılavuzu hakkında	2
1.2 Kullanım amacı	2
1.3 Personel yeterliliği	3
1.4 Parça numarası	4
1.5 Teknik Veriler.....	5
2 Güvenlik	6
2.1 Genel güvenlik talimatları	6
2.2 Kişisel koruyucu donanım.....	7
2.3 Sistem üzerindeki güvenlik işaretleri.....	7
3 Kurulum	8
3.1 Gerekli maksimum araç ve malzemeler.....	9
3.2 Ambalajını açma/nakliye.....	10
3.3 Kurulum gereklilikleri.....	10
3.4 Kurulum konumunu belirleme	11
3.5 Darbe Barlarını monte etme	12
3.6 Etiketleri yerleştirme	13
4 Bakım/Onarım	14
4.1 Bakım	14
4.2 Arıza giderme	14
5 Sökme / Geri Dönüştürme /Bertaraf	15
6 Teslimat ve yedek parça kapsamı	16

1 Genel



NOT

Çalışmaya başlamadan önce, bu kullanım talimatları tamamen okunmalı ve anlaşılmalıdır.

1.1 Bu kullanım kılavuzu hakkında

Bu kullanım kılavuzu, yalnızca Darbe Barları için geçerlidir ve Darbe Barlarını kuran, devreye alan ve kullanımlarını izleyen kişilere yöneliktir.

Kullanım kılavuzu, Darbe Barlarının kullanım süresi boyunca saklanmalı ve Darbe Barları ile ve Darbe Barları üzerinde çalışan herkesin erişebileceği şekilde tutulmalıdır.

1.2 Kullanım amacı

Darbe barları, bantlı konveyörlerde kullanılır ve temel olarak yükleme alanında ve çöktürme bölgeleri alanında konveyör bantlarını desteklemek için kullanılır. Konveyör bandının altına kurulurlar ve bandın hareketli tarafını destekler.

Tasarıma bağlı olarak, düşen dökme malzemenin etkisini absorbe etmeye ve/veya konveyör bant seviyesini yönlendirmeye hizmet ederler.

Sadece aşağıda belirtilen alanlarda kullanılabilirler:

- yer üstü endüstriyel alanlarda
- belgelerdeki teknik verilere göre
- belgelerde belirtilen kurulum konumunda

Darbe Barlarının kullanımı, yalnızca aşağıdaki koşullar karşılandığında amacına uygun kabul edilir:

- Personel ilk işe başlamadan önce, sistem üzerinde yapılacak çalışmalar ve iş sağlığı ve güvenliği ile ilgili tüm konularda eğitilmelidir.
- Gerekli her türlü kişisel koruyucu donanım giyilmelidir.
- Kullanım kılavuzu talimatlarına, tam olarak uyulmalıdır.

Darbe Barlarının farklı koşullar altında çalıştırılması ve sınırlı kullanımlarda izinsiz değişiklik yapılması, uygunsuz kullanım olarak kabul edilir.

Darbe Barlarının özel ürün varyantları, belirli koşullar altında ATEX bölgeleri 22 ve 21'de de kullanılabilir.

1.3 Personel yeterliliği

Darbe Barları üzerindeki çalışmalar, yalnızca yetkili ve nitelikli personel tarafından yapılabilir. Vasıflı bir işçi niteliklerine sahip olan ve aşağıdaki gerekliliklerin tümünü karşılayan kişiler nitelikli olarak kabul edilir:

- mesleki eğitim alma veya alanda en az 5 yıllık mesleki deneyim,
- teknik deneyim,
- ilgili iş sağlığı ve güvenliği düzenlemeleri hakkında bilgi.

Kişilerin, aşağıdakileri yapabilmeleri gerekir:

- kendilerine verilen görevleri ve riskleri değerlendirebilmeli,
- potansiyel tehlikeleri önceden fark edebilmeli,
- fiziksel ve bilişsel olarak konveyörleri ve Darbe Barlarını güvenli bir şekilde çalıştırabilmeli,
- uygun eğitimi ve talimatları almış olmalı,
- bu kullanım kılavuzunu okumalı ve anlamış olmalıdırlar.

Toprak bağlantıları (Koruyucu Bağlantı Kitleri), kablolama, anahtarlama, kontrol, reglaj, otomasyon ve tüm elektrikli parçalar üzerinde yapılan çalışmalar, yalnızca eğitilmiş elektrikçiler tarafından yapılabilir.

1.4 Parça numarası

Darbe Barı **LD** Montajı: 36010-XX X
Darbe Barı **MD** Montajı: 36318-XX X

Bant genişliği inç _____

Ana Kasa _____

S –CEMA'ya göre Küçük

W –CEMA'ya göre Geniş

Ürün Varyantları "PRO"

Darbe Barları, genellikle yapısal olarak konveyör sistemlerinin koşullarına uyarlanır.

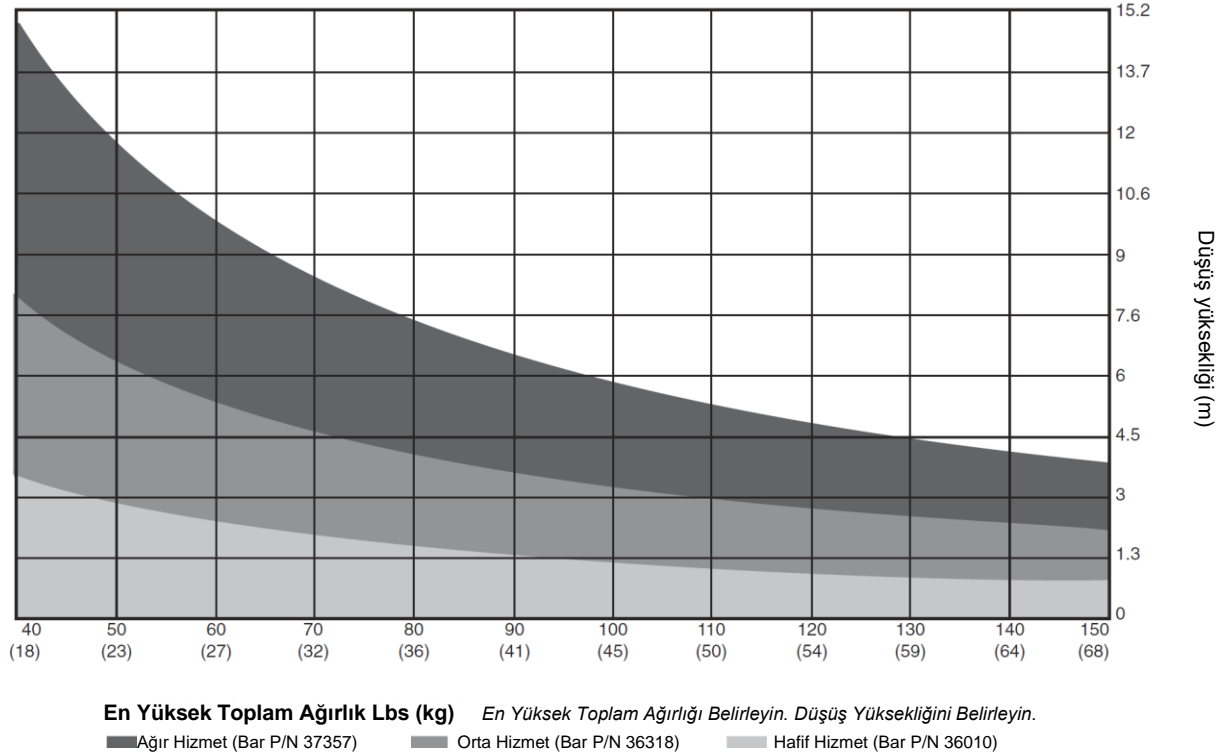
Bu ürün varyantlarına farklı parça numaraları verilir. Bunlar, "PRO" kısaltmasını içerir.

Bu kullanım kılavuzu, prensipte boyutları konveyör sistemlerinin boyutlarına uyarlanmış olan Darbe Barları için de geçerlidir.

1.5 Teknik Veriler

Darbe Barları, aşağıda belirtilen çalışma parametreleri için uygundur:

	Çalışma parametresi
Bant genişlikleri:	500 – 2.000 mm
Bant hızı:	Maks. 3,3 m/s
Sıcaklık aralığı:	-30 – 80 °C
Darbe Enerjisi	Maks. toplam ağırlık ve düşüş yükseklikleri için aşağıdaki tabloya bakınız.
Ters çalıştırma	Evet



2 Güvenlik

2.1 Genel güvenlik talimatları



TEHLİKE

Hareketli veya döner parçalara takılma

Vücut bölümleri ve/veya kıyafetler, makinenin hareketli veya dönen parçalara yakalanabilir ve içeri çekilebilir.

- Kurulum veya bakım çalışması yapmadan önce, konveyör bant sistemine ve aksesuarlarına giden tüm güç kaynaklarının kapatıldığından ve kazara açılmaya karşı emniyete alındığından emin olun.
- Kilitle / Etiketle / Dene (LOTOTO) Prosedürlerini uygulayın.
- Uyarı işaretleri yerleştirin.



TEHLİKE

Konveyörün otomatik başlatılması

Konveyörün kazara başlatılması nedeniyle ciddi veya ölümcül yaralanmalar.

- Çalışmaya başlamadan önce konveyörü kapatın ve tekrar açılmaya karşı emniyete alın.
- Kazara yeniden başlatmayı önlemek için güvenli prosedürleri izleyin.



UYARI

Parçaların fırlaması

Konveyör üzerinde veya içinde kalan cisimler, konveyör çalıştırıldığında kontrolsüz bir şekilde etrafa savrulabilir ve insanlara çarparak yaralanmalarına neden olabilir.

- Konveyörü çalıştırmadan önce, banttan alet, cihaz, vb. gibi tüm yabancı cisimleri çıkarın.!



UYARI

Onaylanmamış parçalar nedeniyle yaralanma tehlikesi





Onaylanmamış parçalar, doğrudan veya dolaylı olarak kişisel yaralanmalara veya mal hasarına neden olabilir.

- *Yalnızca üretici tarafından dağıtılan veya açıkça (yazılı olarak) onaylanan aksesuarları ve yedek parçaları kullanın!*

2.2 Kişisel koruyucu donanım

Darbe Barları üzerinde çalışan kişiler, uygun kişisel koruyucu donanım kullanmalıdır.

Asgari Gereklilikler:

Sembol	Anlam
	Baş ve göz koruması kullanın
	En az bilek hizasında ayak koruması kullanın
	Eldiven takın
	Gerekirse düşme koruması kullanın

2.3 Sistem üzerindeki güvenlik işaretleri

Darbe Barları üzerindeki güvenlik işaretleri iyi durumda tutulmalı ve her zaman net bir şekilde görülebilmelidir.

Sistemin parçaları değiştirilirse, yedek parçaların uygun güvenlik işaretleri ile donatıldığından veya donatılacağından emin olun.

3 Kurulum



TEHLİKE

Hareketli veya döner parçalara takılma

Vücut bölümleri ve/veya kıyafetler, makinenin hareketli veya dönen parçalara yakalanabilir ve içeri çekilebilir.

- Kurulum veya bakım çalışması yapmadan önce, konveyör bant sistemine ve aksesuarlarına giden tüm güç kaynaklarının kapatıldığından ve kazara açılmaya karşı emniyete alındığından emin olun.
- Kilitle / Etiketle / Dene (LOTOTO) Prosedürlerini uygulayın.
- Uyarı işaretleri yerleştirin.



TEHLİKE

Konveyörün otomatik başlatılması

Konveyörün kazara başlatılması nedeniyle ciddi veya ölümcül yaralanmalar.

- Çalışmaya başlamadan önce konveyörü kapatın ve tekrar açılmaya karşı emniyete alın.
- Kazara yeniden başlatmayı önlemek için güvenli prosedürleri izleyin.



UYARI

Düşme riski

Darbe Barları, genellikle yükseklere monte edilir ve yüksek yerlerde çalıştırılır. Üşme riski ortaya çıkabilir.

- Bu nedenle, daha yüksek çalışma alanlarına kurulum yaparken düşmeye karşı koruma donanım kullanın!



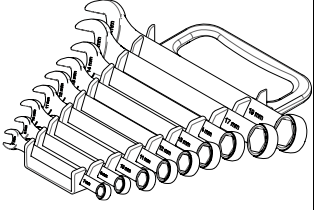
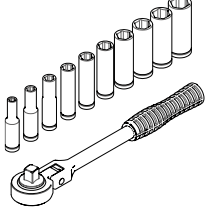
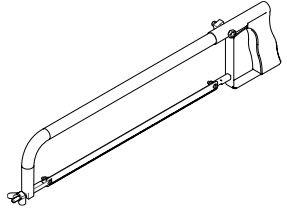
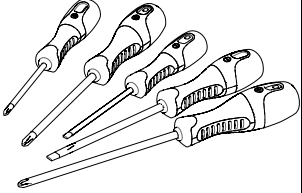
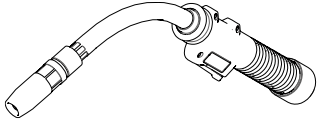
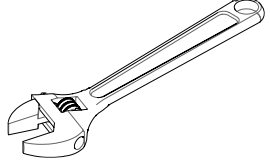
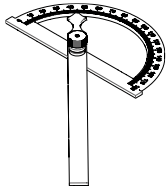
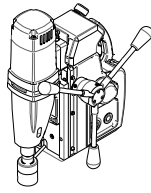
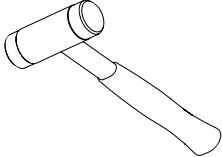
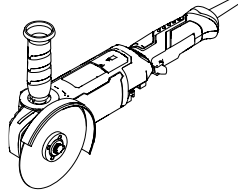
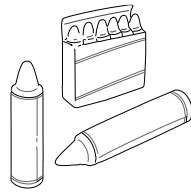
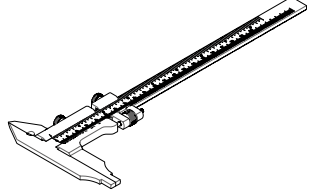
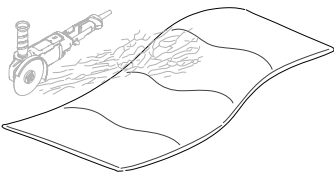
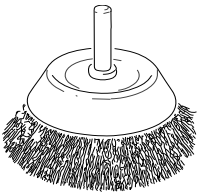
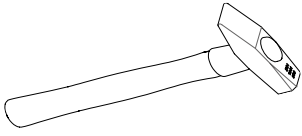
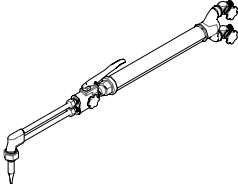
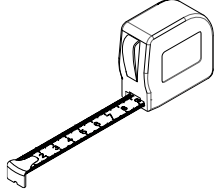
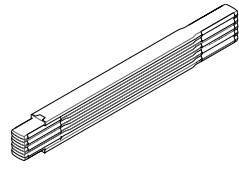
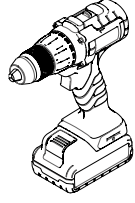
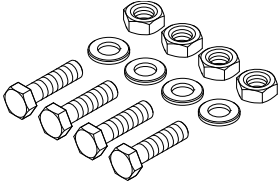

UYARI

Kısıtlı alanlarda çalışma

Darbe Barları kurulduğu alanlara erişim genelde zordur ve bunlar kısıtlı alanlardır. Genelde zor pozisyonlarda çalışmak gerekir.

- Alışılmış tedbirlerin ötesinde iş güvenliği önlemlerinin gerekip gerekmediğini belirleyin!

3.1 Gereklri maksimum ara ve malzemeler

3.2 Ambalajını açma/nakliye



UYARI

Ağır cisim

Darbe Barları, kaldırma aygıtlarıyla taşınmasını gerektiren ağırlıklara sahip olabilir. Darbe Barlarını elle tutmak, ciddi iskelet yaralanmalarına neden olabilir.

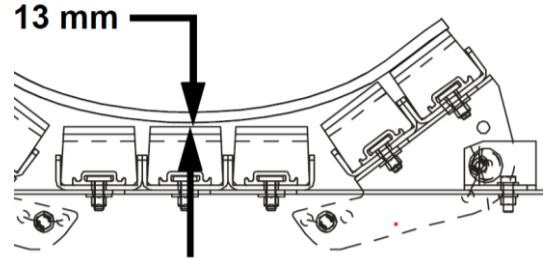
- *Yük kişi başına > 25 kg ise, uygun yardımcıları kullanın!*

Ambalajı açarken, eksik parça olup olmadığı ve parçaların sağlamlığının kontrol edilmesi gerekir.

3.3 Kurulum gereklilikleri

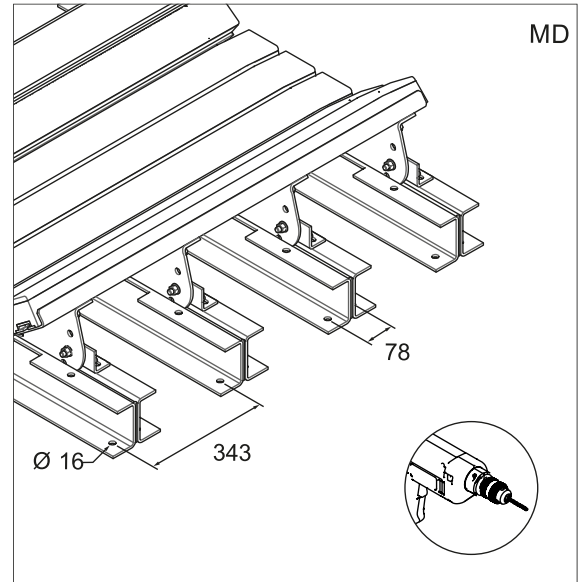
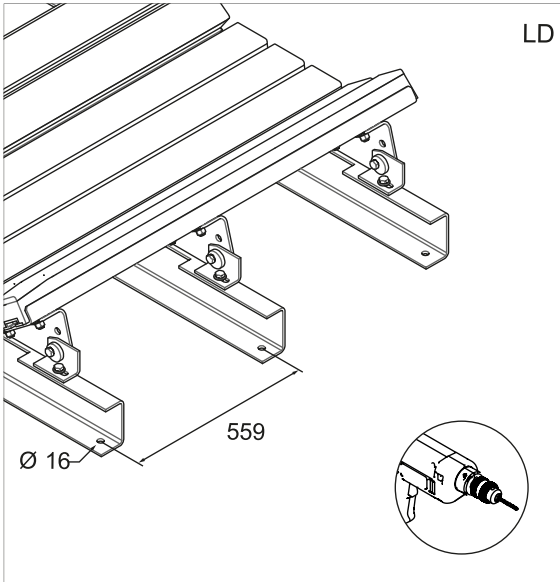
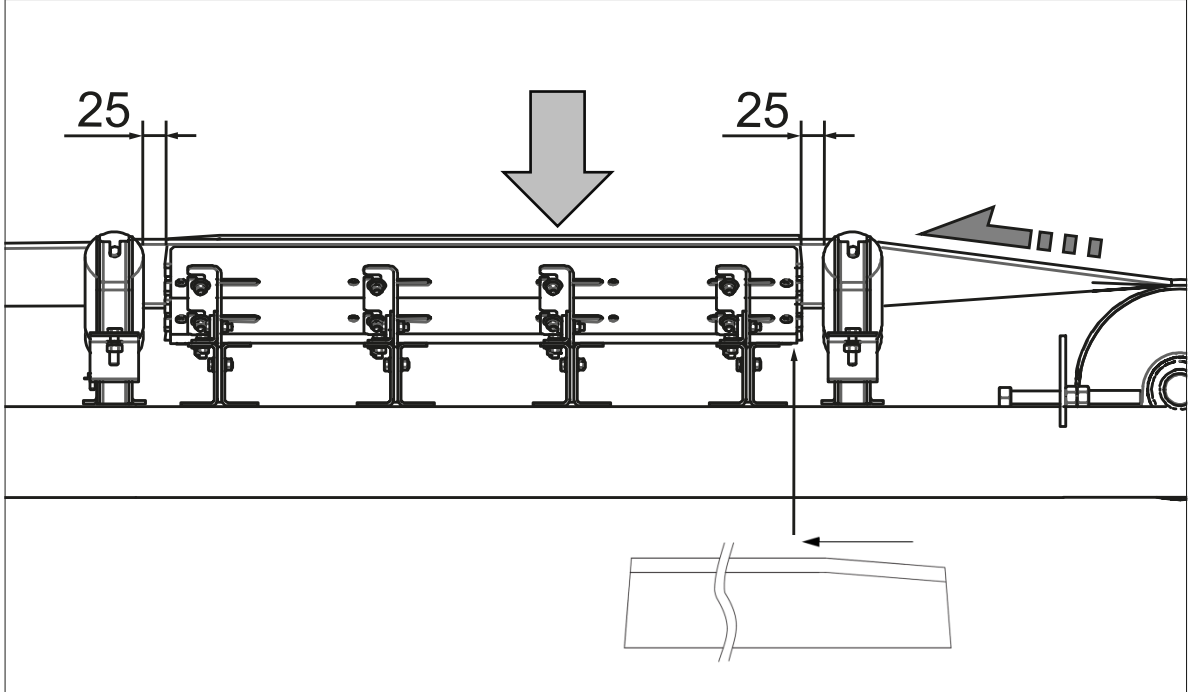
Darbe barı yüzeyinin, oluklu bandın 1/2 inç (13 mm) altında ve boş durumda düz bandın 1/4 inç (6 mm) altında olduğundan emin olun.

Bu, bant boş çalışıyorsa sürekli sürtünmeyi ve aşınmayı önlerken, bandın darbeyi absorbe etmesini sağlar.



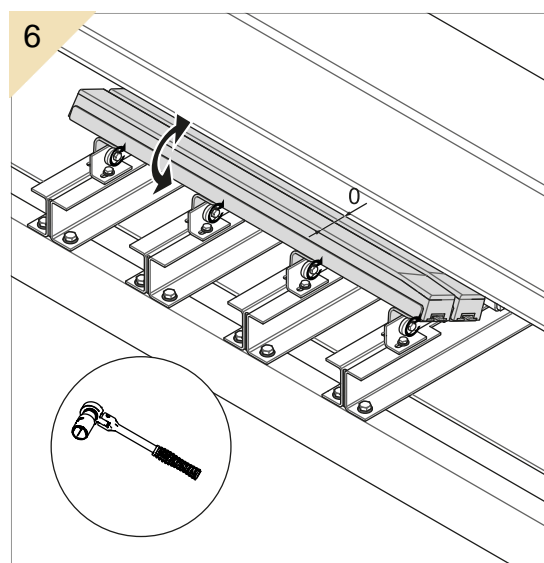
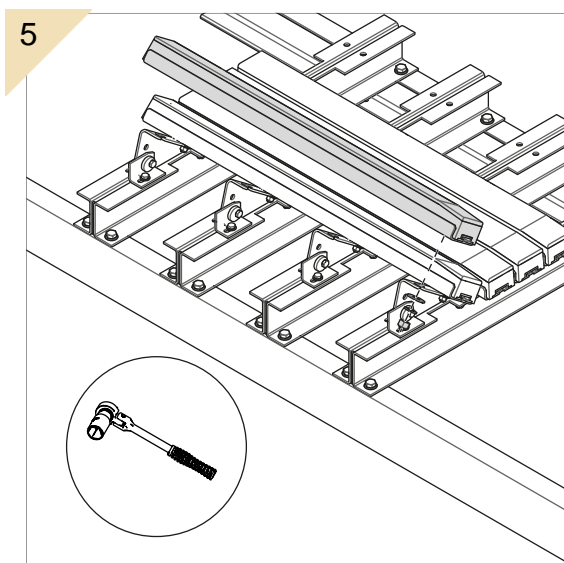
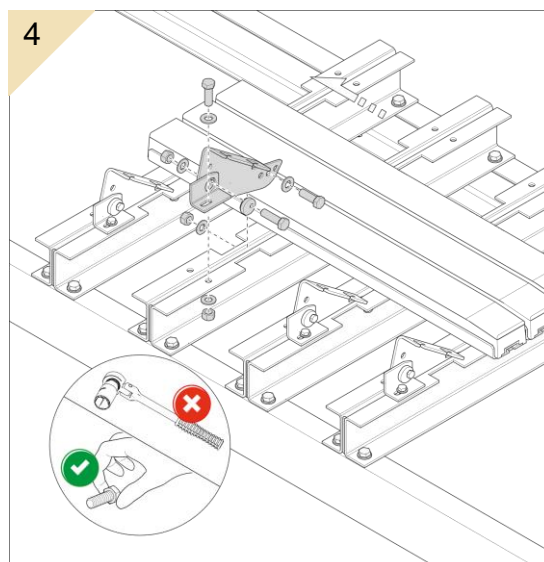
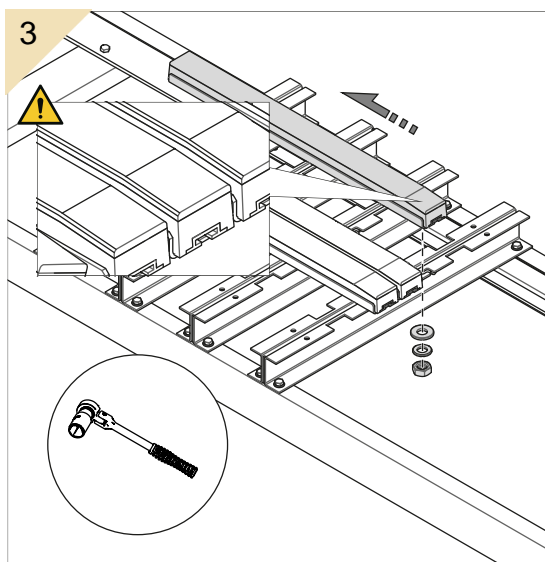
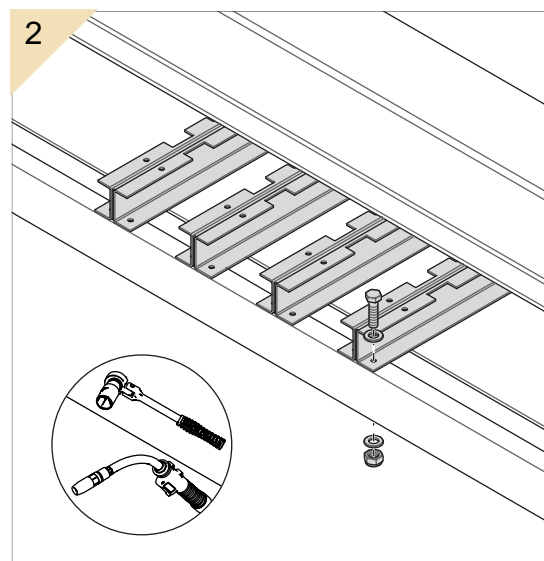
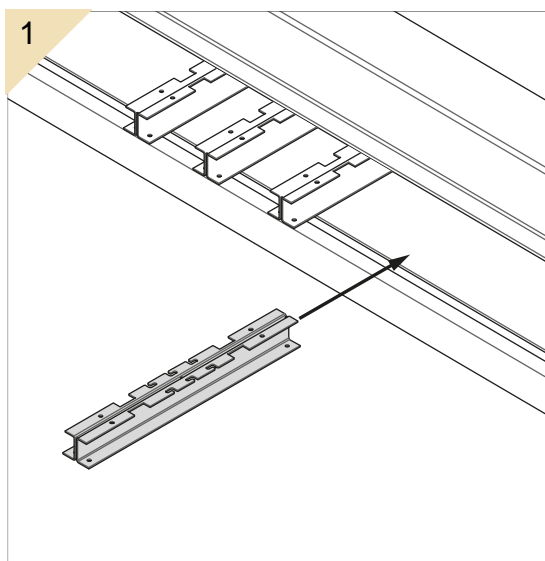
Bir veya birden fazla Darbe Barını kurarken, ek yüzeysel sürtünmeyi telafi etmek için konveyör tahrikinde yeterli güç olduğunu doğrulamak gerekir. Ek bilgi için Martin Engineering'e danışın.

3.4 Kurulum konumunu belirleme



Not: Kirişler yanlara doğru çıkıntı yapıyorsa, kısaltılmalı ve konveyör yapısıyla aynı hizada olmalıdır.

3.5 Darbe Barlarını monte etme



3.6 Etiketleri yerleştirme

3.6.1 Güvenlik etiketi

Aşağıdaki güvenlik etiketi (güvenlik işareti), Darbe Barlarının hemen yakınında konveyör sistemine yapıştırılmalıdır:



3.6.2 Diğer etiketler

Aşağıdaki etiketler ürüne yapıştırılmıştır:

1. Martin Engineering şubesinin adresini ve ürünün tanımını gösteren etiket

4 Bakım/Onarım



UYARI

Onaylanmamış parçalar nedeniyle yaralanma tehlikesi

Onaylanmamış parçalar, doğrudan veya dolaylı olarak kişisel yaralanmalara veya mal hasarına neden olabilir.

- *Yalnızca üretici tarafından dağıtılan veya açıkça (yazılı olarak) onaylanan aksesuarları ve yedek parçaları kullanın!*

4.1 Bakım

Aralık	Görev
Haftalık	Tüm sabitleme parçalarının sıkıldığını kontrol edin. Gevşek bağlantıları gerektiği gibi sıkın.
	Tüm uyarı etiketlerini temizleyin. Okunamayan uyarı etiketlerini değiştirin.
	Barlarda aşınma olup olmadığını kontrol edin. Barların üst kaplaması çekirdek malzemeye kadar aşınmışsa, barları değiştirin.

4.2 Arıza giderme

Belirti	Düzeltilici İşlem
Yüksek darbe barı aşınma oranı.	Darbe barı, banda çok yakın kurulumdur. Darbe barı yüzeyinin, oluklu bandın 1/2 inç (13 mm) altında ve boş durumda düz bandın 1/4 inç (6 mm) altında olduğundan emin olun.
Darbe barları eşit aşınmamış.	Bant eşit şekilde yüklenmemiş, aşınma sacları yanlış takılmış ve/veya darbe barları bant hareketine paralel değil. Yükleme alanını ve aşınma saclarını inceleyin ve gerekirse transfer noktasını değiştirin.

5 Sökme / Geri Dönüştürme / Bertaraf

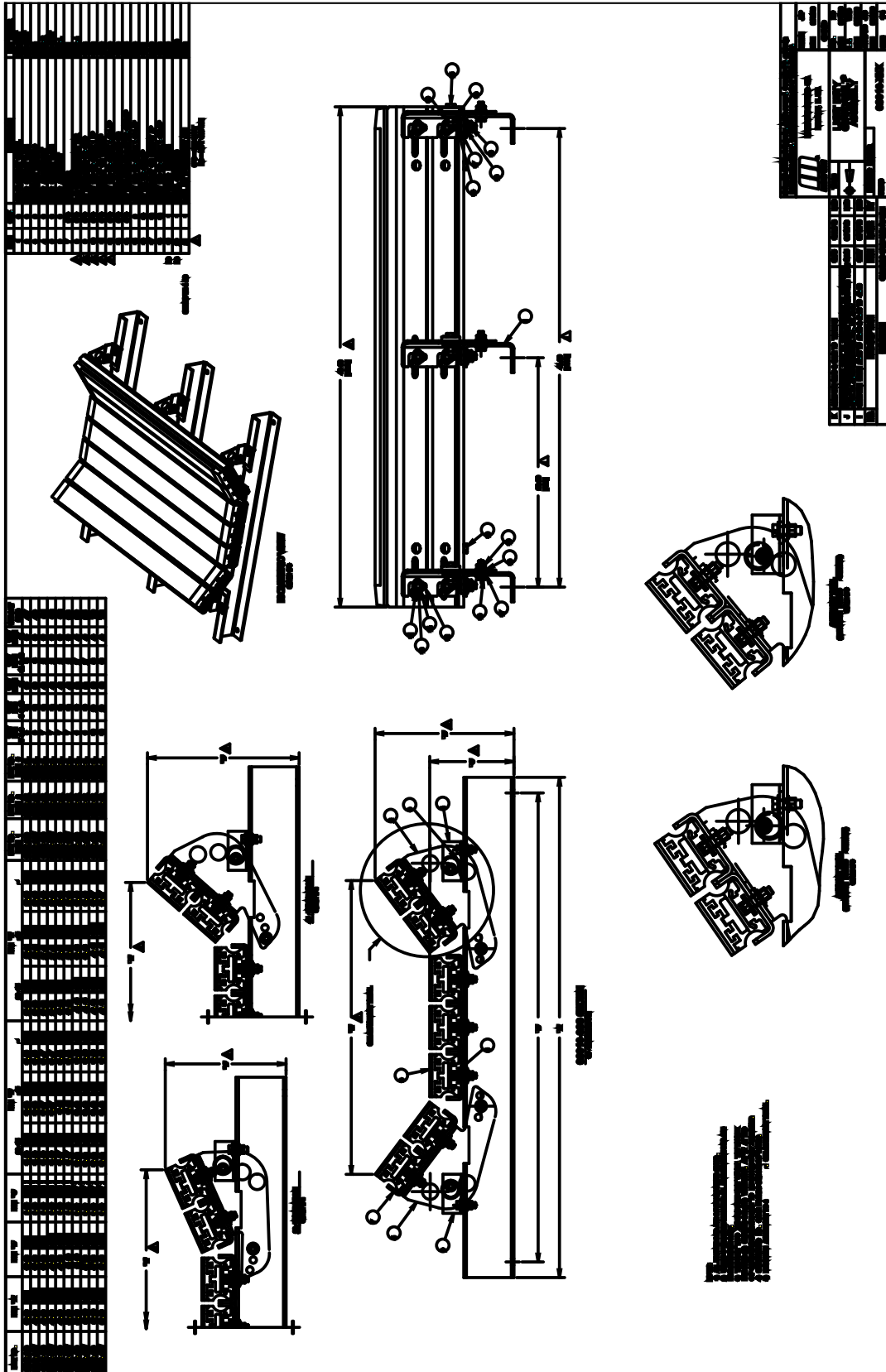
1. Darbe Barlarını, mümkün olduğunca malzeme gruplarına göre sökün.
2. Resmi kurumlarla (bertaraf merkezleri, yetkililer) iletişime geçin ve uygun bertaraf veya geri dönüşüm imkanları hakkında bilgi isteyin.
3. Farklı malzemeleri geri dönüştürün.

Yalnızca makul bir şekilde geri dönüştürülemeyen malzemeler bertaraf edilebilir. Bertaraf işlemi, profesyonel şekilde yapılmalıdır.

Bir geri dönüşüm sürecine girebilecek malzeme grupları şunları içerir:

- Çelik sac
- Çelik profiller
- Plastikler
- Kauçuk
- Demir dışı metaller
- Elektrik kabloları
- Elektrikli parçalar (bakır içerikli)
- Yağlayıcılar

6 Teslimat ve yedek parça kapsamı



REV	DESCRIPTION	DATE	BY	CHKD
1	ISSUED FOR CONSTRUCTION	08/11/11	J. HARRIS	J. HARRIS
2	REVISIONS			
3				
4				
5				
6				
7				
8				
9				
10				
11				
12				
13				
14				
15				
16				
17				
18				
19				
20				
21				
22				
23				
24				
25				
26				
27				
28				
29				
30				
31				
32				
33				
34				
35				
36				
37				
38				
39				
40				
41				
42				
43				
44				
45				
46				
47				
48				
49				
50				
51				
52				
53				
54				
55				
56				
57				
58				
59				
60				
61				
62				
63				
64				
65				
66				
67				
68				
69				
70				
71				
72				
73				
74				
75				
76				
77				
78				
79				
80				
81				
82				
83				
84				
85				
86				
87				
88				
89				
90				
91				
92				
93				
94				
95				
96				
97				
98				
99				
100				

ISOMETRIC VIEW
SCALE: 1/8"

SCALE: 1/8"

45° INSTALLATION
SCALE: 1/8"

80° INSTALLATION
SCALE: 1/8"

SCALE: 1/8"

SCALE: 1/8"

SCALE: 1/8"

SCALE: 1/8"

NOTES:

1. DIMENSIONS ARE GIVEN IN INCHES AND FRACTIONS.
2. UNLESS OTHERWISE SPECIFIED ALL SHAW-BROOKS ARE 303 STAINLESS STEEL.
3. THE FIRST TWO AXES INDICATED BELT WITHIN THE THIRD IS THE BELT DRIVE AXIS.
4. MAXIMUM ALIGNMENT IS 4". SEE ALIGNMENT DETAIL.

36318-000
MEDIUM DUTY GEAR ASSEMBLY

REV. 10/11/11

SCALE: 1/8"



Almanya

Martin Engineering GmbH
In der Rehbach 14, 65396 Walluf, Almanya
Tel. +49 (0)6123 97820; Faks +49 (0)6123 75533
info@martin-eng.de; www.martin-eng.de

İspanya

Martin Engineering Spain
c/Balmes 297 1er 2a, 08006 Barcelona, İspanya
Tel. +34 (0)876 245114; Faks +34 (0)966 719371
info@martin-eng.es; www.martin-eng.es

Birleşik Krallık

Martin Engineering Ltd.
8, Experian Way, NG2 Business Park,
Nottingham NG2 1EP, Nottinghamshire, Birleşik Krallık
Tel +44 115 946 4746; Faks +44 115 946 5550
info@martin-eng.co.uk; www.martin-eng.co.uk

Turkey

Martin Engineering Türkiye
Yukarı Dudullu İmes Sanayi Sitesi, B Blok 205 Sokak No.6
34775 Ümraniye İstanbul, Türkiye
Tel +90 216 499 34 91; Faks +90 216 499 34 90
info@martin-eng.com.tr; www.martin-eng.com.tr

Fransa

Martin Engineering SARL
50 Avenue d'Alsace, 68025 Colmar Cedex, Fransa
Tel +33 389 20 63204; Faks +33 389 20 4379
info@martin-eng.fr; www.martin-eng.fr

İtalya

Martin Engineering Italy Srl
Via Buonarroti, 43/A, 20064 Gorgonzola (MI), İtalya
Tel +39 295 3838 51; Faks +39 295 3838 15
info@martin-eng.it; www.martin-eng.it

Rusya

OOO Martin Engineering
Ul. Bolshaya Dmitrovka, 23/1
125009 Moskova, Rusya
Tel +7 495 181 33 43; Faks +7 499 720 62 12
info@martin-eng.ru; www.martin-eng.ru