

Martin® Twist Gergi Mekanizması



Martin Engineering'in dayanıklı ve sade yapılı gergi mekanizması, sıyrıcı için gerekli baskıyı elde eder.

Martin® Twist™ Gergi Mekanizması, sıyrıcı ucu zamanla aşınsa bile etkili sıyırma için banda uygulanması gereken basıncı sabit tutar.

Martin® Twist™ Gergi Mekanizması içinde yer alan kauçuk dişlide depolanan burulma kuvveti sayesinde uyguladığı basınçla eşit ve etkili sıyırma performansı sağlar.

Bu gergi mekanizması radyal gergi ile çalışan Martin Engineering sıyrıcılarında kullanılabilir.

ÖZELLİKLERİ

• Emniyetli

Eğer sıyrıcı ucu içeri katlanırsa gergi mekanizması içinde yer alan kaplin dönerek emniyetli pozisyonda kalır. Bu şekilde içindeki kauçuk dişli yaydaki basıncı serbest bırakarak dönen harici bir elemanın çalışanlara veya ekipmana zarar verme riskini ortadan kaldırır.

• Kolay Gergi

Sıyrıcı ucunun banda mukavemet gösterene kadar gergi dişlisi döndürülür. İlave ürün üzerindeki etikette belirtilen diş sayısı kadar çevrilerek gergi verilir.

• Bant ekinden gelen şoku absorbe eder.

Kauçuk burçlar bant ekinden gelen darbeyi sönümleyerek banda, bant ekine ve sıyrıcı ucuna gelebilecek zararı minimize eder.

• Az Bakım İhtiyacı

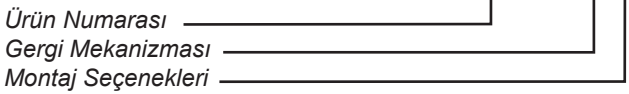
Sıyrıcının banda istikrarlı bir şekilde baskı uygulamasını sağlar. Yay görevi gören 60 A Durometre doğal kauçuk gergi dişlisi, aşınan veya baskısı azalan sıyrıcılara periyodik olarak uygulanan yeniden baskı verme işlemi ortadan kaldırır.

• Guaranteed

Diğer tüm Martin Ürünleri gibi Martin® Twist™ Gergi Mekanizması da Martin Engineering'in Mutlak ve Koşulsuz Garantisi altındadır.

Ürün Numaralandırma

38850 - X X



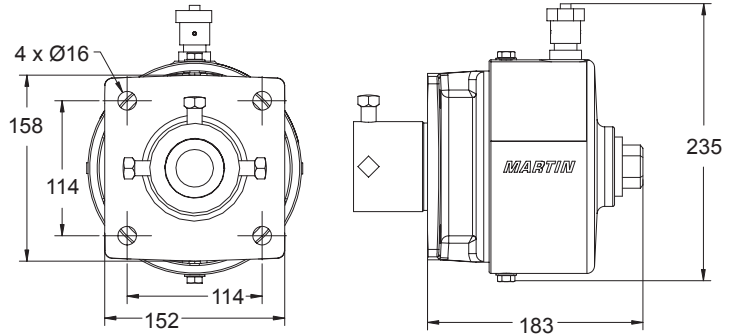
Gergi Mekanizması

Ø: Tek Gergi Mekanizması
2: Çift Gergi Mekanizması

Montaj Seçenekleri

A: Kaynaklanabilir Montaj Plakası Kiti
L: "L" Braket Montaj Donanımı
M: Metrik Montaj Donanımı

Boyutlar (mm)



Martin Engineering Türkiye

İmes Sanayi Sitesi, B Blok 205. Sokak, No:6
Y.Dudullu / Ümraniye - İstanbul 34775
Tel +90 216 499 34 91 | Fax +90 216 499 34 90
info@martin-eng.com.tr | www.martin-eng.com.tr



Önceden haber vermeksizin değişiklik yapma hakkı saklıdır. Kalite yönetimi sistemi DNV – ISO 9001 sertifikalıdır.