

Martin® Hurricane Hava Şoku

Martin® Hurricane Hava Şoku yeni valf konseptiyle kurulum ve bakımı kolaylaştırır.

Solenoid valf tarafından gönderilen pozitif hava dalgasıyla açılan pozitif etkili valfi, Martin® XHV'ye göre daha güçlü çıkış gücü sağlarken aynı zamanda daha az hava kullanır.

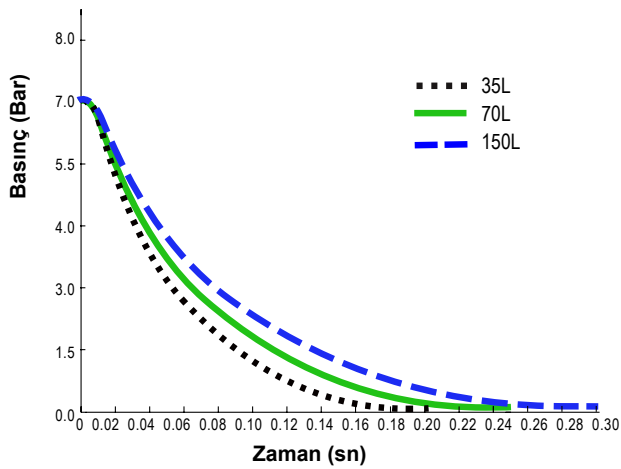


Özellikleri

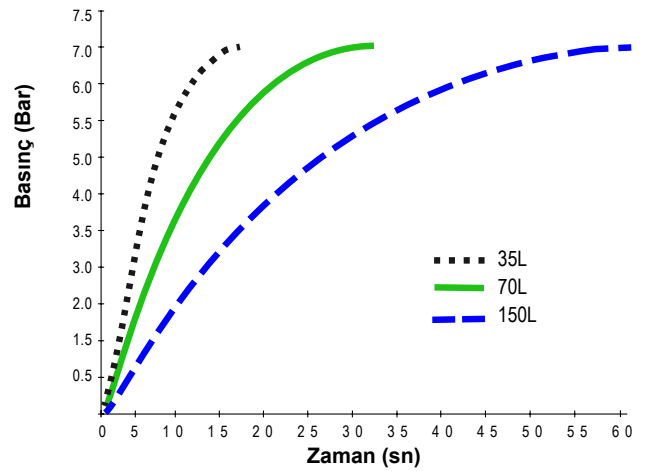
- **Daha fazla çıkış gücü**
10 bara kadar çalışma basıncı
- **Tek adımda bakım**
Valfin tamamı tankı yerinden sökmeden çıkarılabilir
- **Yüksek sıcaklıklı uygulamalara uygun**
+150°C'ye kadar yüksek, -30°C'ye (termal başlıkla -50°C) kadar düşük sıcaklıklara dayanıklıdır
- **Kompakt tasarım**

Performans Bilgisi

7 bar çalışma basıncında tahliye süresi

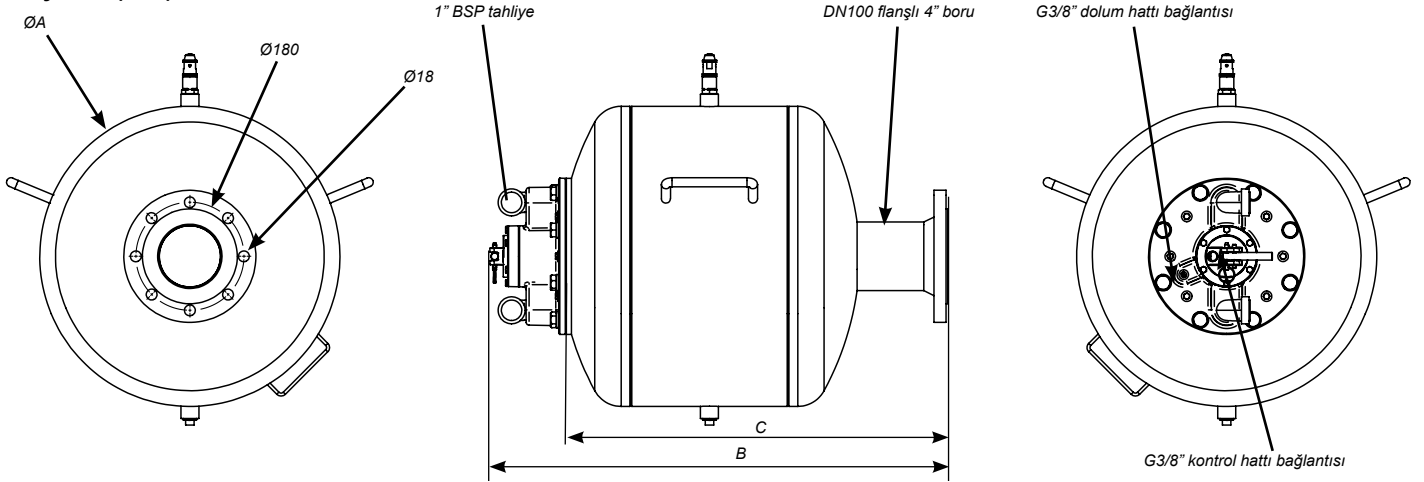


7 bar çalışma basıncında doluş süresi



TEKNİK VERİ TABLOSU

Boyutlar (mm)



Model	Ürün No.	A mm	B mm	C mm	Ağırlık kg
Hurricane 35L	38005-035-XXXXX+E	400	665	541	55
Hurricane 70L	38005-070-XXXXX+E	500	713	588	69
Hurricane 150L	38005-150-XXXXX+E	600	955	830	104

Ürün numarası

38005 - AAA - BB C D E FFFF +E A: Tank hacmi (litre)

5 haneli ürün numarası

Tank hacmi (litre)

Maksimum çalışma basıncı

Sıcaklık aralığı

Belgelendirme

Tank dış kaplaması

Müşteriye özel seçenekler

B: Maks. çalışma basıncı
10: 10 bar

C: Sıcaklık aralığı
D: -30°C/+150°C

D: Belgelendirme

C: CE Belgesi

G: RTN (GOST-R)
Belgesi

E: Tank dış kaplaması

P: Statik toz boyalı
(RAL 2004)

C: Özel boyalı C5M
(RAL 2004)

Z: Galvanizli

Hava hacmi (litre)

Hava basıncı Bar	BB4 - 35 Litre	BB4 - 70 Litre	BB4 - 150 Litre
1	35	70	150
4,0	140	280	600
6,0	210	420	900
8,0	280	560	1250
10,0	350	700	1500

*ISO 2553'e göre 15°C'de ve 1013 hPa basınçtaki standart hava miktarları yuvarlanarak verilmiştir.

NOTLAR

Martin Engineering tarafından tedarik edilen Hava Şoku tankları 2014/29/EU basınçlı kaplar direktifine uygun olarak imal edilmiştir. Tankların dış yüzeyi RAL 2004, iç yüzeyi RAL 3009 boya ile korozyona karşı koruma altına alınmıştır. Hurricane Hava Şoku'nun garantili mühendisliği, kurulumu ve bakımı Martin Engineering'den temin edilebilir.

Hava Şoku sistemlerinin yerleşim çizimleri Martin Engineering tarafından hazırlanabilir. RTN (eski GOST-R), ASME ve benzeri diğer belgelendirmeler talep üzerine hazırlanabilir. Daha fazla bilgi için Martin Engineering ile irtibata geçebilirsiniz veya web sitemizi ziyaret edebilirsiniz.



Martin Engineering Türkiye

İmes Sanayi Sitesi, B Blok 205. Sokak, No:6
Y.Dudullu / Ümraniye - İstanbul 34775
Tel +90 216 499 34 91 | Fax +90 216 499 34 90
info@martin-eng.com.tr | www.martin-eng.com.tr



Önceden haber vermeksizin değişiklik yapma hakkı saklıdır. Kalite yönetimi sistemi DNV – ISO 9001 sertifikalıdır.

Problem Solved™ GUARANTEED!

Form no. L3800TR-10/23
© Martin Engineering Company 2023