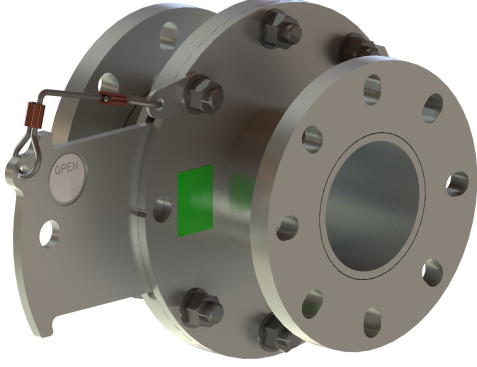


Hava Şoku Termal Emniyet Kalkanı



Opsiyonel Flanşlar ve Kilit ile birlikte gösterilmiştir

Hava Şokları çimento fabrikaları ön ısıtıcıları ve klinker soğutma bölümleri gibi yüksek sıcaklıklı uygulamalar için gerekli ekipmanlardır.

Martin® hava şoku termal emniyet kalkanı hava şoku sistemlerinin kısa sürede emniyetli bir şekilde bakım yapılmasına imkan sağlar.

Çalışanların yüksek sıcaklıklara maruz kalmasını engelleyerek bakımın emniyetli bir şekilde yerine getirilmesini ve üretimin zamanında gerçekleşmesini sağlar.

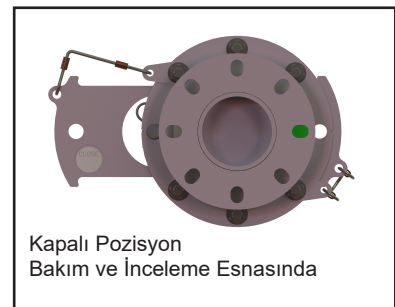
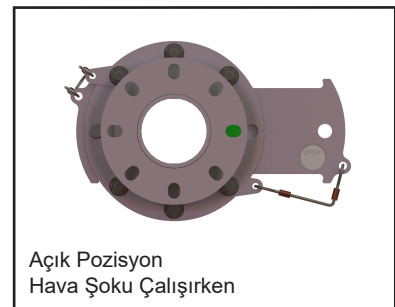
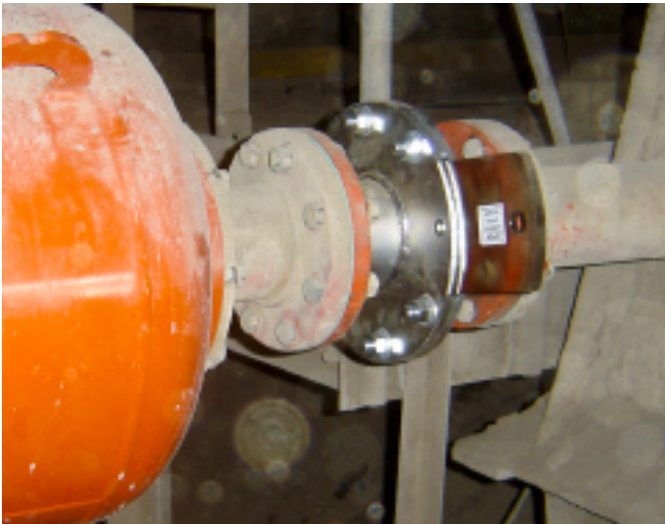
Hava şoku sistemlerinin güvenli ve kısa sürede bakım yapılması için çalışanları yüksek sıcaklık tehlikelerinden korur, kilitleme ve etiketleme prosedürlerine uygun, kullanımı ve montajı kolay ve her hava şoku sistemine uygundur.

Verimli Yüksek Sıcaklık Proseslerinin Temelleri

- A. Üretim devam etmelidir.
- B. Hava şokları çalışmalıdır veya personel tarafından onarılmalıdır.
- C. Bakım yaparken personel emniyetli çalışmalıdır.

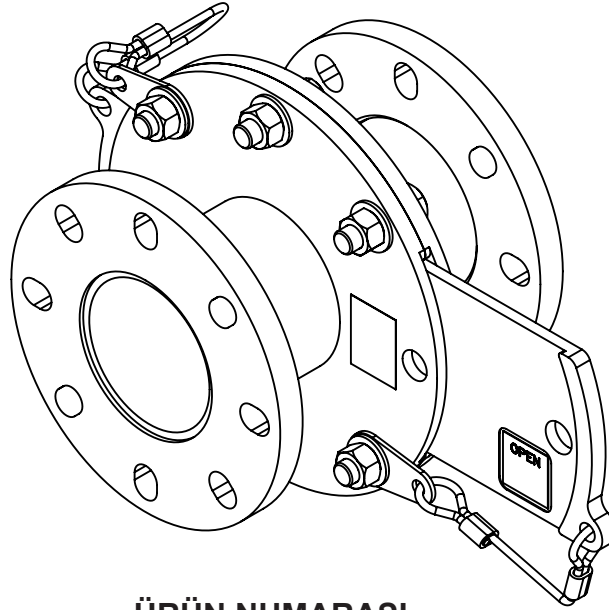
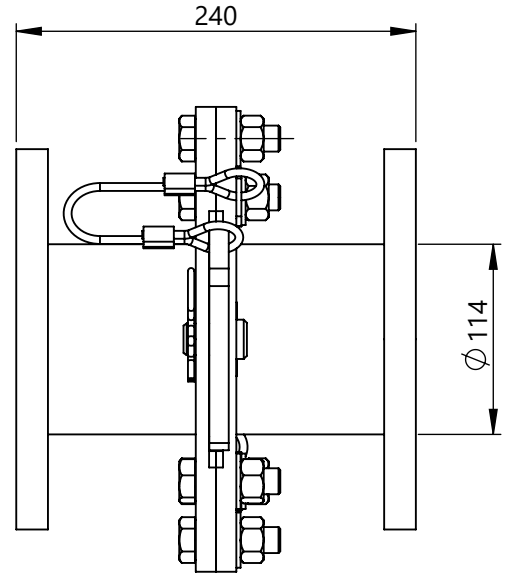
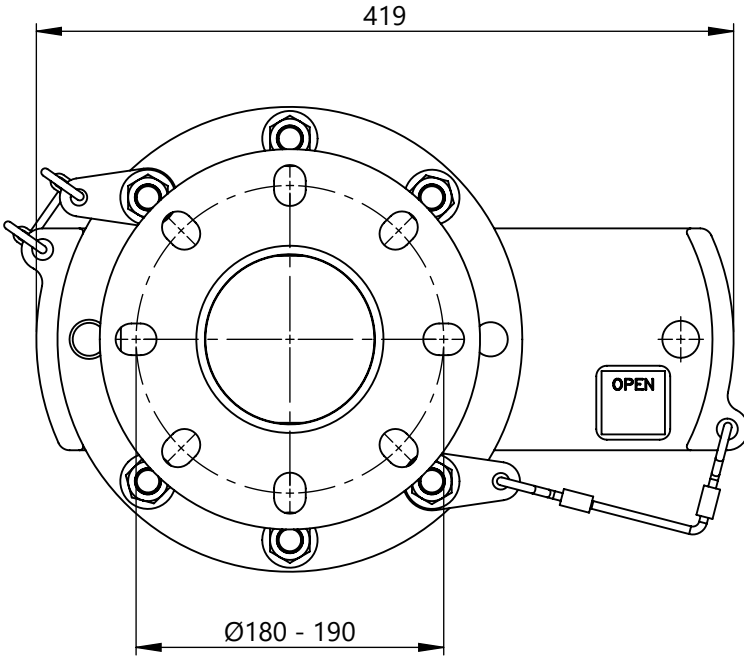
Bu Nedenle

Martin® Hava Şoku Termal Emniyet Kalkanı Kullanılmalıdır.



TECHNICAL DATA SHEET

BOYUTLAR



ÜRÜN NUMARASI
P/N: 38189-4F-E



Martin Engineering
İmes Sanayi Sitesi B Blok 205. Sok. No.6
Ümraniye İstanbul, Türkiye
Tel. +90 216 499 34 91
Faks +90 216 499 34 90
info@martin-eng.com.tr | www.martin-eng.com.tr

Önceden haber vermeksizin
değişiklik yapma hakkı saklıdır.
Kalite yönetimi sistemi
DNV – ISO 9001 sertifikalıdır.



Problem Solved™ GUARANTEED!

Form no. L3622TR-11/23
© Martin Engineering Company 2022