

## Martin® Toz Torbaları



Martin® Toz Torbaları, bantlı konveyör yükleme bölgelerinde üretilen pozitif hava basıncı için pasif tahliye sağlayarak havadaki tozun kaçmasını önler. Düzgün uygulandığında bu torbalar "Torba Filtresi" Toz Toplama sistemlerine olan ihtiyacı ortadan kaldırabilir. Aktarım noktasının etekli alanının bitiminden önce konveyör kapağına takılan Martin® Toz Torbaları, havayı dışarı atarken havadaki tozu toplar. Malzeme akışından gelen pozitif hava basıncı durduğunda, Martin® Toz Torbaları çöker ve toplanan malzemeyi tekrar konveyör bandına çıkarır.

Martin® Toz Torbası, patlayıcı ortamlarda kullanım için Standart Torba veya Statik Dağıtıcı Torba ile birlikte mevcuttur.

### Standart Martin® Toz Torbası

Standart Martin® Toz Torbaları, "torbalı" toz toplayıcıya ihtiyaç duymadan dayanıklı performans ve etkili toz kontrolü sağlar.

### Statik-Dağıtıcı Martin® Toz Torbası

Yanıcı ortamlarda kullanılmak üzere tasarlanan bu toz torbası, statik yükleri anında dağıtır. Keçe benzeri filtre ortamı karbonize elyaflarla iç içe geçmiştir. Herhangi bir statik yük, kıvılcım oluşturmadan toprağa taşınır. Martin® Statik-Dağıtıcı Toz Torbaları, DIN Standardı 54345 Bölüm 1 ve 3'e uygun olarak düşük elektrik direncine sahiptir.

### Martin® Toz Torbası Grubu

Martin® Toz Torbası Tertibatı, bir şut üst kapağı, dik montaj çerçevesi, kelepçe, filtre torbası, kurulum donanımı ve bir kauçuk toz perdesinden oluşur. Şut üst kapağı olmayan bir düzenek de mevcuttur.

### NOT

Havayı filtreden yönlendirmek için her basınç tahliye torbasının her iki tarafına birer kauçuk toz perdesi takılması önerilir.

### ÖZELLİKLER

<b>Standart Ölçü</b>	Çap : 12 in. (300 mm) veya 24 in. (600 mm) Yükseklik: 72 in. (1800 mm)
<b>Model</b>	<b>Standart Torba</b> <span style="float: right;"><b>Statik-Dağıtıcı Torba</b></span>
<b>Geçirgenlik</b>	12 in. Torba, 450 cfm (212 l/s) 24 in. Torba, 1000 cfm (472 l/s) <span style="float: right;">12 in. Torba, 230 cfm (108 l/s) 24 in. Torba, 450 cfm (212 l/s)</span>
<b>Kumaş</b>	Saten Kaplama %100 Naylon <span style="float: right;">%5 Karbonize Fiberli Polyester İğneli Keçe (statik dağılım için)</span>
<b>Ağırlık</b>	5.4 oz/yard <sup>2</sup> (182 g/m <sup>2</sup> ) <span style="float: right;">14 oz/yard<sup>2</sup> (473 g/m<sup>2</sup>)</span>
<b>Sıcaklık Limiti</b>	Sürekli: 200°F (93°C) Aralıklı: 250°F (121°C)
<b>Torba Temizleme</b>	Torba, pozitif hava akışı kesildiğinde kısmen çökerek "kendi kendini temizler".
<b>Tam Torba Temizleme (ihtiyaç halinde)</b>	Elde soğuk suda yıkayın ve açık havada kurumaya bırakın. Özel talimatlar için Kullanım Kılavuzuna bakın. <span style="float: right;">Birikmiş malzemeleri çıkararak (kilim benzeri) yerinden çıkarın. Yıkama, üreticinin garantisini geçersiz kılacaktır.</span>
<b>Özel Boyutlar</b>	Hava akışına ve belirli transfer noktalarının açıklıklarına uyacak şekilde mevcuttur.

## SİPARİŞ BİLGİSİ

Montaj takımı şut üst kapağını, dik askı desteğini ve toz perdesini içerir.  
Uzatma Halkası Kiti üst kapağı içermez.

## İSİMLENDİRME

### Martin® Toz Torbası Grubu

P/N: XXXXX-XXXXX

12" Torba 34839  
24" Torba 34840  
Bant Genişliği (in.)  
Torba Modeli

Boş—Standart Torba veya  
SD—Statik-Dağıtıcı Torba

K—Uzatma Kılıfı Kiti

### Yedek Torba

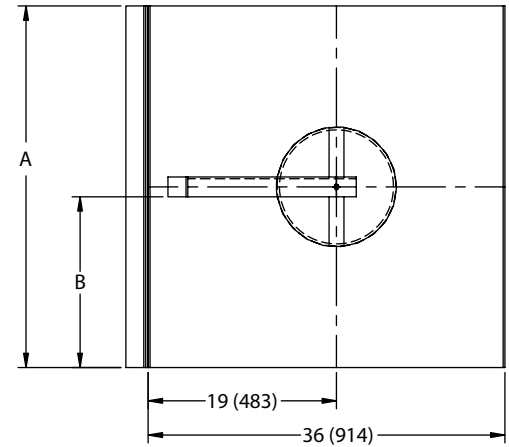
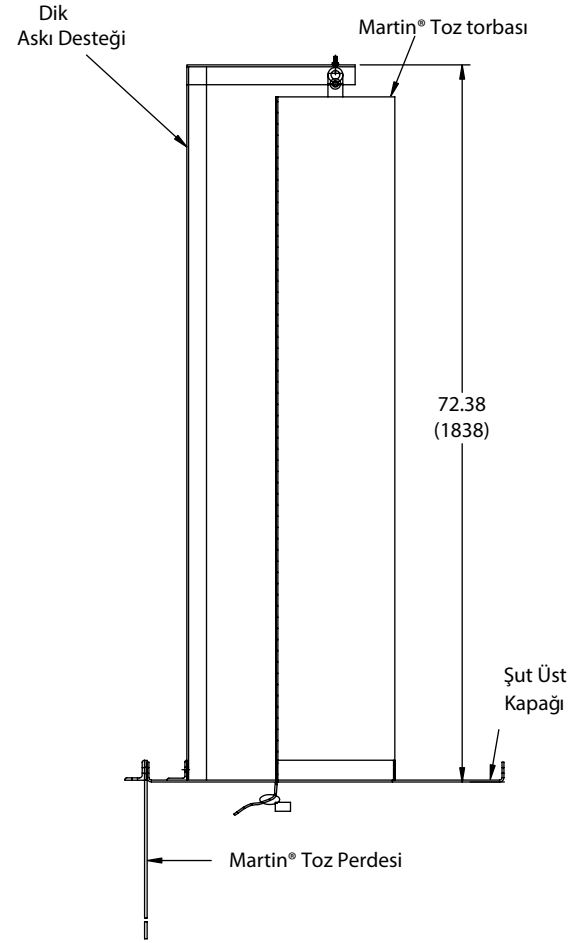
P/N: XXXXX-XX

12" Torba 34825  
24" Torba 34826  
Torba Modeli

Boş—Standart Torba veya  
SD—Statik-Dağıtıcı Torba

## BOYUTLAR

Bant Genişliği in	Boyut A in (mm)	Boyut B in (mm)
18	18.50 (470)	8.25 (210)
24	24.50 (622)	11.25 (286)
30	30.50 (775)	14.25 (362)
36	36.50 (927)	17.25 (438)
42	42.50 (1080)	20.25 (514)
48	48.50 (1232)	23.25 (591)
54	54.50 (1384)	26.25 (667)
60	60.50 (1537)	29.25 (743)
72	72.50 (1842)	35.25 (895)
84	84.50 (2146)	41.25 (1048)
96	96.50 (2451)	47.25 (1200)



Martin Engineering Türkiye  
İmes Sanayi Sitesi, B Blok 205. Sokak, No:6  
Y.Dudullu / Ümraniye - İstanbul 34775  
Tel +90 216 499 34 91 | Fax +90 216 499 34 90  
info@martin-eng.com.tr | www.martin-eng.com.tr

COMPANY WITH  
QUALITY SYSTEM  
CERTIFIED BY DNV  
= ISO 9001:2008 =