

martin®

PUERTA DE INSPECCIÓN MARTIN®



***Manual del Operador
M3891***

Importante

Martin Engineering por el presente documento rechaza cualquier responsabilidad por daños debidos a la contaminación del material, fallo del usuario al no inspeccionar, mantener y cuidar razonablemente del equipo, lesiones y daños causados por el uso o aplicación de este producto cuando dicho uso o aplicación sean contrarios a las instrucciones y especificaciones contenidas en el presente manual. La responsabilidad de Martin Engineering está limitada a la reparación o sustitución el equipo que ha demostrado ser defectuoso.

Observe todas las reglas de seguridad que figuran en este documento conjuntamente con las normas y reglamentos del propietario y del Gobierno. Conozca y comprenda los procedimientos de bloqueo/etiquetado definidos por el American National Standards Institute (ANSI) z244.1-1982, American National Standard for Personnel Protection - Lockout/Tagout of Energy Sources - Minimum Safety Requirements y Occupational Safety and Health Administration (OSHA) Federal Register, Part IV, 29 CFR Part 1910, Control of Hazardous Energy Source (Lockout/Tagout); Final Rule.

A continuación, se proporcionan los símbolos que se pueden utilizar en este manual:

PELIGRO

Peligro: Riesgos inmediatos que resultarán en lesiones personales graves o muerte.

ADVERTENCIA

Atención: Riesgos o prácticas inseguras que pueden provocar lesiones personales.

CUIDADO

Cuidado: Riesgos o prácticas inseguras que pueden resultar en daños al producto o a la propiedad.

IMPORTANTE

Importante: Instrucciones que se deben seguir para asegurar una instalación/operación correcta del equipo.

NOTA

Nota: Observaciones generales para ayudar al lector.

Índice

Sección	Página
Lista de Figuras y Tablas	i
Introducción	1
General	1
Materiales de la Puerta de Inspección Martin®	1
Referencias	1
Seguridad	1
Materiales necesarios	1
Antes de Instalar la Puerta de Inspección Martin®	2
Instalando la Puerta de Inspección Martin®	3
Puerta de Inspección de Caucho Martin®	3
Puerta de Inspección de Acero Martin®	4
Puerta de Inspección con Barrera de Protección Martin®	7
Después de Instalar la Puerta de Inspección Martin®	9
Mantenimiento Semanal	9
Números de Parte	10
Anexo A. Etiquetas de la Puerta de Inspección Martin®	A-1
Anexo B. Dimensiones de la Puerta de Inspección Martin®	B-1

Lista de Figuras

Figura	Título	Página
1	Instalando la Puerta de Inspección Martin®	3
2	Instalando la Puerta de Inspección de Acero Martin®	4
3	Instalando Puerta de Inspección con Barrera de Protección Martin®	6
4	Componentes de la Puerta de Inspección de Caucho Martin®, N/P CYAR-XXXXXXXX	12
5	Puerta de Inspección de Acero Martin®, N/P, CYA-XXXXXXXXXX	14
6	Puerta de Inspección de Acero Martin®, N/PCYA-XXXXXXXXXX	16
7	Puerta de Inspección de Acero con Altura Extendida Martin®, N/PCYAE-XXXX-XXXXXX	19
8	Puerta de Inspección de Acero con Altura Extendida Martin®, N/PCYAE-XXXX-XXXXXX	21
9	Puerta de Inspección Redonda de Acero Martin®, N/PCYARD-XXXX	24

Lista de Tablas

Tabla	Título	Página
I	Especificaciones de la Puerta de Inspección Martin®	1
II	Cantidades y Números de Parte de la Puerta de Inspección de Caucho Martin®	13
III	Cantidades y Números de Parte de la Puerta de Inspección de Acero Martin®	15
IV	Números de Parte de la Puerta de Inspección de Acero Martin®	18
V	Cantidades y Números de Parte de la Puerta de Inspección de Acero de Altura Extendida Martin®	20
VI	Cantidades y Números de Parte de la Puerta de Inspección de Acero de Altura Extendida Martin®	23
VII	Cantidades y Números de Parte de la Puerta de Inspección Redonda de Acero Martin®	25

Introducción

General

Las Puertas de Inspección Martin® se utilizan para tener acceso a los equipos mecánicos para brindar el mantenimiento o realizar la limpieza de material acumulado. Las puertas también se pueden utilizar como protección para cuadros de distribución eléctrica y como puertas para inspección visual. Las Puertas de Inspección Martin® no han sido desarrolladas para montaje horizontal en áreas donde puedan ser pisadas.

El Anexo A muestra las etiquetas de la Puerta de Inspección Martin® y el Anexo B muestra las dimensiones de la Puerta de Inspección Martin®.

Materiales de la Puerta de Inspección Martin®

Las Puertas de Inspección Martin® están hechas de diversos materiales para satisfacer a la mayoría de las necesidades. Las puertas de nitrilo y silicona son resistentes al aceite y se pueden utilizar en aplicaciones de alta temperatura (vea la Tabla I). La puerta de silicona ha sido aprobada por el Food and Drug Administration (FDA) para uso en la industria alimenticia (vea la Tabla I).

Si tiene alguna pregunta acerca de la compatibilidad específica de la Puerta de Inspección Martin® con determinados productos químicos, consulte el Elastomer Chemical Compatibility Chart for Martin® Conveyor Products, disponible en Martin Engineering o con su representante. La Tabla I muestra las especificaciones para las Puertas de Inspección Martin®.

Tabla I. Especificaciones de la Puerta de Inspección Martin®

Tipo de Puerta de Inspección Martin®	Temperatura Operacional Máx.	Presión Máx. psi (bar)	Vacío Máx. psi (bar)
Caucho	155°F (68°C)	.29 (.020)	.36 (.025)
Nitrilo	250°F (121°C)	.29 (.020)	.36 (.025)
Silicona	400°F (204°C)	.29 (.020)	.36 (.025)
Acero	350°F (177°C)	-	-

Referencias

Se hace referencia a los siguientes documentos en este manual:

- Instituto Estadunidense de Estándares (ANSI) z244.1-1982, *American National Standard for Personnel Protection - Lockout/Tagout of Energy Sources - Minimum Safety Requirements*, Instituto Estadunidense de Estándares, Inc., 1430 Broadway, New York, NY 10018.
- Federal Register, Volume 54, Number 169, Part IV, 29 CFR Part 1910, *Control of Hazardous Energy Source (Lockout/Tagout)*; Final Rule, Department of Labor, Occupational Safety and Health Administration (OSHA), 32nd Floor, Room 3244, 230 South Dearborn Street, Chicago, IL 60604.
- *Elastomer Chemical Compatibility Chart for Martin® Conveyor Products*, Martin Engineering.

Seguridad

Al trabajar con este equipo, se deben observar estrictamente todas las normas de seguridad definidas en los documentos antes mencionados y todas las normas de seguridad del propietario/empleador.

Materiales necesarios

Para la instalación de este equipo sólo se requiere el uso de herramientas manuales estándar.

Antes de Instalar la Puerta de Inspección Martin®

IMPORTANTE

El servicio de entrega o paquetería es responsable por daños ocurridos durante el transporte. Martin Engineering NO PUEDE presentar demandas de indemnización por daños y perjuicios. Póngase en contacto con su agente de transporte para obtener más información.

1. Realice una inspección del contenedor de envío y compruebe si hay daños. Reporte inmediatamente los daños al servicio de entrega y llene el formulario de reclamación. Mantenga todos los productos dañados sujetos a examen.

•2. Retire la Puerta de Inspección Martin® del contenedor de envío. El equipo que se encuentra en el contenedor debe incluir los siguientes artículos:

- Puerta de Inspección Martin®.
- Etiqueta de Advertencia de la Puerta de Inspección Martin®, N/P 30382.

3. Si falta algún componente, póngase en contacto con Martin Engineering o su representante.

⚠ ADVERTENCIA

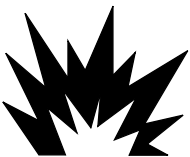
Antes de instalar el equipo, desconecte y bloquee/etiquete la fuente de energía al transportador y a los componentes del transportador.

4. Desconecte y bloquee/etiquete la fuente de energía en conformidad con los requerimientos estipulados en los estándares ANSI (consulte las “Referencias”).

⚠ ADVERTENCIA

Si el equipo se instala en un área cerrada, se debe verificar el nivel de gas o el contenido de polvo antes de utilizar un soplete de corte o soldadura. El uso de un soplete de corte o soldadura en un área que contiene gas o polvo puede causar una explosión.

5. Al utilizar un soplete de corte o soldadura, verifique el nivel de gas o el contenido de polvo en la atmósfera. Proteja la banda transportadora con un protector ignífugo.



Instalando el Arado en V

IMPORTANTE

Lea toda la sección de instalación antes de empezar el trabajo.

⚠ ADVERTENCIA

No monte la Puerta de Inspección Martin® de la siguiente manera: mirando hacia abajo, en la trayectoria directa del material, donde la puerta se pueda usar como escalón o donde el material se puede acumular en la cubierta.

1. Determine la posición de la Puerta de Inspección Martin® en la pared.
2. Siga el procedimiento en “Puerta de Inspección de Caucho Martin®”, “Puerta de Inspección de Acero Martin®” o “Puerta de Inspección con Barrera de Protección Martin®”.

Puerta de Inspección de Caucho Martin®

IMPORTANTE

Solo se debe utilizar las Puertas de Inspección de Caucho Martin® cuando se requiere que el bastidor del limpiador de banda se extienda a través de la puerta.

1. Retire la puerta de caucho (A, Figura 1) del marco de la puerta (B).
2. Usando el marco de la puerta como plantilla, marque la posición de los orificios de montaje y la dimensión interna de la puerta (apertura de acceso) en la pared.

NOTA

Martin Engineering recomienda atornillar el marco de la Puerta de Inspección Martin® a la pared en lugar de soldarlo.

3. Usando una sierra o soplete de corte, corte un orificio para la apertura de acceso 1/8 plg. (3 mm) mayor que la apertura de acceso marcada en la pared. Si el marco de la puerta se atornilla a la pared, taladre orificios para tornillos de montaje. Quite las rebabas y bordes afilados.

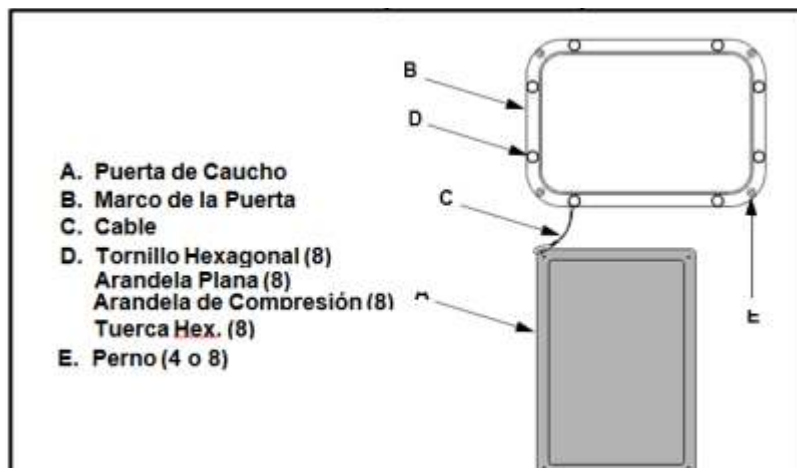


Figura 1. Instalando la Puerta de Inspección Martin®

4. Lije la superficie de la pared en el punto de contacto del marco de la puerta.
5. Atornille o suelde el marco de la Puerta de Inspección Martin® (B) y el cable (C) a la pared de la siguiente manera:
 - a. Si el marco se atornilla, haga lo siguiente:
 - (1) Coloque el ojal del cable en uno de los ocho tornillos hexagonales (D).
 - (2) Instale ocho tornillos hexagonales, arandelas planas, arandelas de compresión y tuercas hex. en orificios de montaje perforados. Instale el cable de fijación del tornillo en un orificio en la esquina.
 - (3) Calafatee alrededor del marco de la puerta para sellarla a la pared.
 - b. Si el marco de la puerta se suelda, haga lo siguiente:
 - (1) Clave con tachuelas y suelde el marco de la puerta a la pared, luego saltee la soldadura de 1/2 plg. (12.7 mm) cada 2 plg. (51 mm).
 - (2) Clave con tachuelas y suelde el cable a la pared o al marco de la puerta.
 - (3) Calafatee alrededor del marco de la puerta para sellarla a la pared.
6. Empuje los orificios en la puerta de caucho (A) sobre los pernos (E) en el marco de la puerta (B) hasta que la puerta se quede sellada.

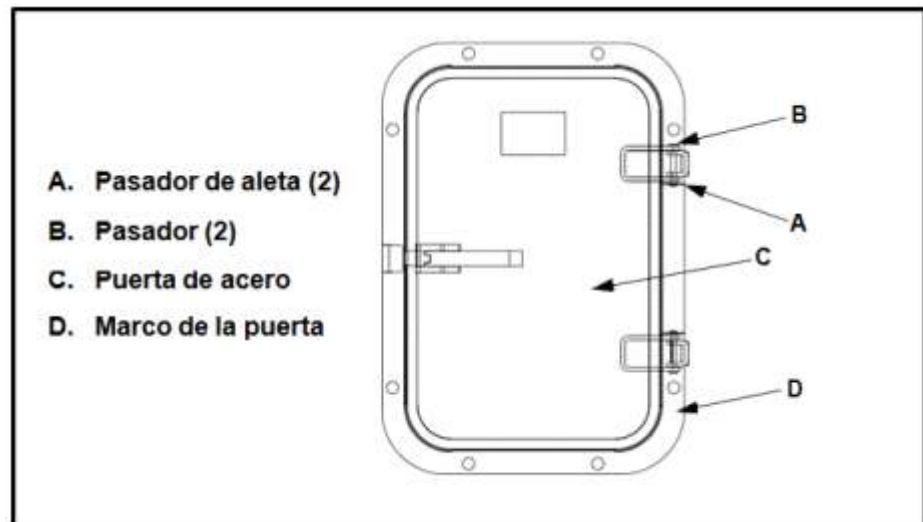


Figura 2. Instalando la Puerta de Inspección de Acero Martin®

NOTA

Martin Engineering recomienda instalar la Puerta de Inspección de Acero Martin® con bisagras en la parte lateral o inferior.

1. Retire dos pasadores de aleta (A) y dos pasadores (B) de las bisagras de la puerta. Retire la puerta de acero (C) del marco (D).
2. Usando el marco de la puerta como plantilla, marque la posición de los orificios de montaje y la dimensión interna de la puerta (apertura de acceso) en la pared.

Puerta de Inspección de Acero Martin®

NOTA

Martin Engineering recomienda atornillar el marco de la Puerta de Inspección Martin® a la pared en lugar de soldarlo.

3. Usando una sierra o soplete de corte, corte un orificio para la apertura de acceso 1/8 plg. (3 mm) mayor que la apertura de acceso marcada en la pared. Si el marco de la puerta se atornilla a la pared, taladre orificios para tornillos de montaje. Quite las rebabas y bordes afilados.

4. Lije la superficie de la pared en el punto de contacto del marco de la puerta.

5. Atornille o suelde el marco de la Puerta de Inspección Martin® a la pared de la siguiente manera:

(1) Instale ocho tornillos hexagonales, arandelas planas, arandelas de compresión y tuercas hex. en los orificios de montaje.

(2) Calafatee alrededor del marco de la puerta para sellarla a la pared.
b. Si el marco de la puerta se suelda, haga lo siguiente:

(1) Clave con tachuelas y suelde el marco de la puerta a la pared, luego salta la suelda de 1/2 plg. (12.7 mm) a cada 2 plg. (51 mm).

(2) Calafatee alrededor del marco de la puerta para sellarla a la pared.

IMPORTANTE

Inserte los pasadores de manera que los orificios para los pasadores de aleta se queden en la parte inferior.

6. Alinee los orificios en la puerta con las bisagras en el marco y sustituye los pasadores y pasadores de aleta.

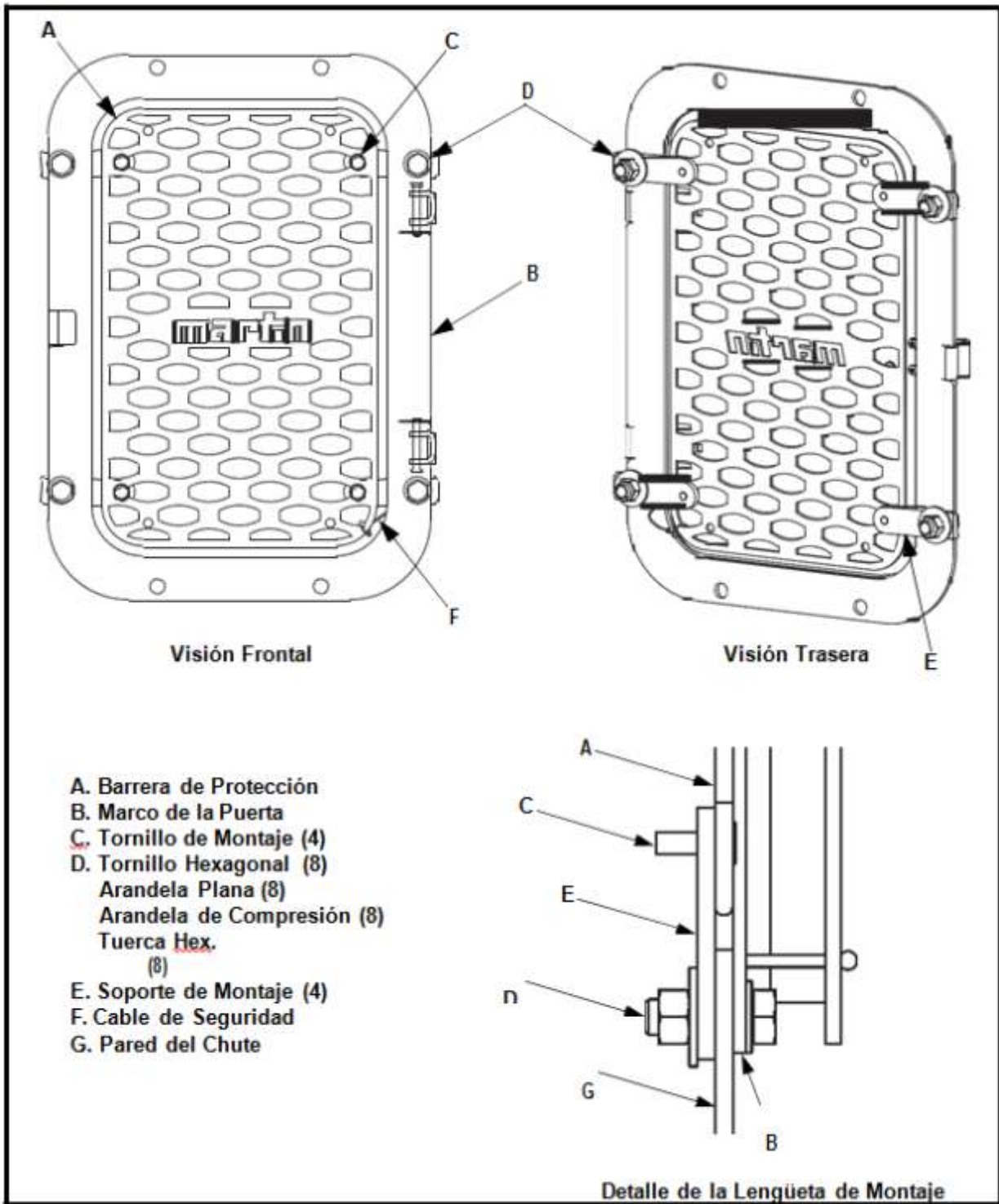


Figura 3. Instalando la Puerta de Inspección con Barrera de Protección Martin®

Puerta de Inspección con Barrera de Protección Martin®

⚠ ADVERTENCIA

La barrera de protección ha sido desarrollada para limitar el acceso a lugares potencialmente peligrosos. No use la protección para absorber impacto o conservar material dentro de la pared.

NOTA

Martin Engineering recomienda atornillar la Puerta de Inspección Martin® con la barrera de protección a la pared en lugar de soldarla. La protección se fija a la pared con soportes de montaje ubicados en el marco de la puerta. Soldar el marco de la puerta hace que sea difícil ubicar los soportes de montaje en la pared.

1. Retire la puerta del marco.
2. Retire los tornillos de montaje (C) y la protección (A) del marco de la puerta (B).
3. Siga las etapas 2 a 4 en “Puerta de Inspección de Caucho Martin®” o “Puerta de Inspección de Acero Martin®”.
4. Instale tornillos hexagonales con arandelas planas (D) a través de los orificios en el marco de la puerta (B) y la pared del chute (G).
5. Coloque los tornillos hexagonales en soportes de montaje (E) dentro de la pared del chute.
6. Instale las arandelas de compresión y tuercas hex. en los tornillos hexagonales y apriételas.
7. Instale cuatro tornillos de montaje (C) a través de la protección (A) en los soportes de montaje (E).
8. Coloque el ojal del cable de seguridad (F) en uno de los tornillos hexagonales.
9. Apriete los tornillos hexagonales y tuercas (D).
10. Siga las etapas 5 y 6 en “Puerta de Inspección de Caucho Martin®” o “Puerta de Inspección de Acero Martin®” para completar la instalación.

Después de Instalar la Puerta de Inspección Martin®

1. Limpie completamente la pared encima de la Puerta de Inspección Martin®. Coloque la Etiqueta de Advertencia de la Puerta de Inspección Martin® N/P 30382 en la pared de manera visible para todas las personas que utilizan la Puerta de Inspección Martin®.
2. Observe la Puerta de Inspección Martin® durante las operaciones normales. Si hay escape de material a través de la puerta, verifique que el caucho de la puerta esté firmemente asentado contra el sello de caucho de silicona. Inspeccione el calafateamiento alrededor del marco de la puerta para verificar si hay derramamiento.

Mantenimiento Semanal

1. Verifique que todos los elementos de fijación estén apretados. Apriételos si es necesario.
2. Limpie todas las etiquetas. Si las etiquetas no son legibles, póngase en contacto con Martin Engineering o su representante para realizar los remplazos.
3. Inspeccione la puerta de caucho para verificar si hay cortes, agujeros o rajaduras. Remplace si es necesario.
4. Verifique el sello de esponja de silicona alrededor de la puerta para ver si hay cortes o rajaduras. Remplace según sea necesario.

Números de Parte

Esta sección proporciona los nombres de productos y los correspondientes números de parte para la Puerta de Inspección Martin® y del equipo relacionado. Por favor, consulte los números de parte al hacer un pedido:

Puerta de Inspección Martin®

Con puerta de caucho: Vea la Figura 4.

9 X 12 plg. (229 X 305 mm): N/PCYAR-0912XXXX
 12 X 14 plg. (305 X 356 mm): N/PCYAR-1214XXXX
 12 X 18 plg. (305 X 457 mm): N/PCYAR-1218XXXX
 18 X 24 plg. (457 X 610 mm): N/PCYAR-1824XXXX
 24 X 24 plg. (610 X 610 mm): N/PCYAR-2424XXXX

Con puerta de acero: Vea las Figuras 5, 6 y 9.

4 plg. (114 mm) Diámetro: N/PCYARD-4XXX
 6 plg. (152 mm) Diámetro: N/PCYARD-6XXX
 8 plg. (203 mm) Diámetro: N/PCYARD-8XXX
 9 X 12 plg. (229 X 305 mm): N/PCYA-0912XXXXXX
 12 X 12 plg. (305 X 305 mm): N/PCYA-1212XXXXXX
 12 X 14 plg. (305 X 356 mm): N/PCYA-1214XXXXXX
 12 X 18 plg. (305 X 457 mm): N/PCYA-1218XXXXXX
 18 X 12 plg. (457 X 305 mm): N/PCYA-1812XXXXXX
 18 X 14 plg. (457 X 356 mm): N/PCYA-1814XXXXXX
 18 X 18 plg. (457 X 457 mm): N/PCYA-1818XXXXXX
 18 X 24 plg. (457 X 610 mm): N/PCYA-1824XXXXXX
 20 X 20 plg. (508 X 508 mm): N/PCYA-2020XXXXXX
 20 X 30 plg. (508 X 762 mm): N/PCYA-2030XXXXXX
 24 X 18 plg. (610 X 457 mm): N/PCYA-2418XXXXXX
 24 X 24 plg. (610 X 610 mm): N/PCYA-2424XXXXXX
 30 X 18 plg. (762 X 457 mm): N/PCYA-3018XXXXXX
 30 X 30 plg. (762 X 762 mm): N/PCYA-3030XXXXXX
 36 X 36 plg. (914 X 914 mm): N/PCYA-3636XXXXXX

Con puerta de acero de altura extendida: Vea las Figuras 7 y 8.

9 X 12 plg. (229 X 305 mm): N/PCYAE-0912-XXXXXX
 12 X 14 plg. (305 X 356 mm): N/PCYAE-1214-XXXXXX
 12 X 18 plg. (305 X 457 mm): N/PCYAE-1218-XXXXXX
 18 X 24 plg. (457 X 610 mm): N/PCYAE-1824-XXXXXX
 24 X 24 plg. (610 X 610 mm): N/PCYAE-2424-XXXXXX

***Kit de la
Barrera de
Protección
Martin®***

Para uso con Puertas de Inspección de Caucho Martin®:

9 X 12 plg. (229 X 305 mm): N/P 38414-0912
 12 X 14 plg. (305 X 356 mm): N/P 38414-1214
 12 X 18 plg. (305 X 457 mm): N/P 38414-1218
 18 X 24 plg. (457 X 610 mm): N/P 38414-1824
 24 X 24 plg. (610 X 610 mm): N/P 38414-2424

Para uso con Puertas de Inspección de Acero Martin®:

9 X 12 plg. (229 X 305 mm): N/P 38409-0912
 12 X 12 plg. (305 X 305 mm): N/P 38409-1212
 12 X 14 plg. (305 X 356 mm): N/P 38409-1214
 12 X 18 plg. (305 X 457 mm): N/P 38409-1218
 18 X 12 plg. (457 X 305 mm): N/P 38409-1812
 18 X 14 plg. (457 X 356 mm): N/P 38409-1814
 18 X 18 plg. (457 X 457 mm): N/P 38409-1818
 18 X 24 plg. (457 X 610 mm): N/P 38409-1824
 20 X 20 plg. (508 X 508 mm): N/P 38409-2020
 20 X 30 plg. (508 X 762 mm): N/P 38409-2030
 24 X 18 plg. (610 X 457 mm): N/P 38409-2418
 24 X 24 plg. (610 X 610 mm): N/P 38409-2424
 30 X 18 plg. (762 X 457 mm): N/P 38409-3018
 30 X 30 plg. (762 X 762 mm): N/P 38409-3030
 36 X 36 plg. (914 X 914 mm): N/P 38409-3636

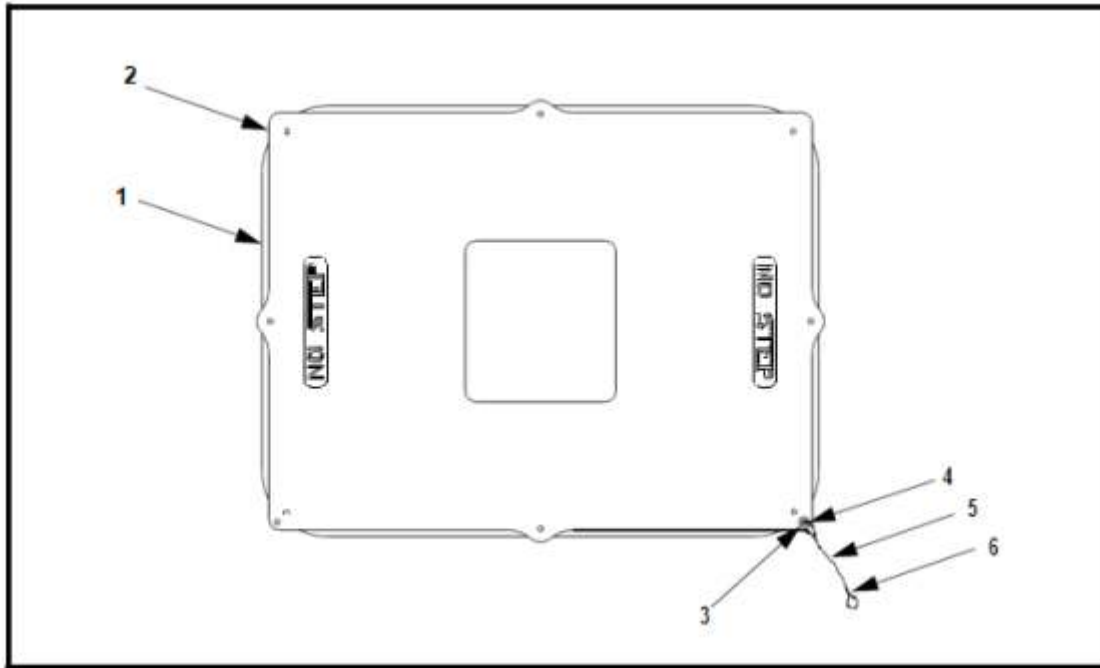


Figura 4. Puerta de Inspección de Caucho Martin®, N/P CYAR-XXXXXXXX *

Ítem	Descripción	No. de Parte	Cant.
1	Marco de la Puerta	Tabla II	1
2	Puerta de Caucho	Tabla II	1
3	Ojete de Metal	32407-01	1
4	Arandela de Metal	32407-02	1
5	Ø .0625 Cable Galvanizado	Tabla II	1.25 ft
6	Clip de Cable	Tabla II	2
7 (NS)	Etiqueta de Advertencia	30382	1
8 (NS)	Manual del Operador	M3891	1
9 (NS)	Kit de Equipo de Montaje	Tabla II	1
10 (NS)	Kit de la Barrera de Protección	Tabla II	1

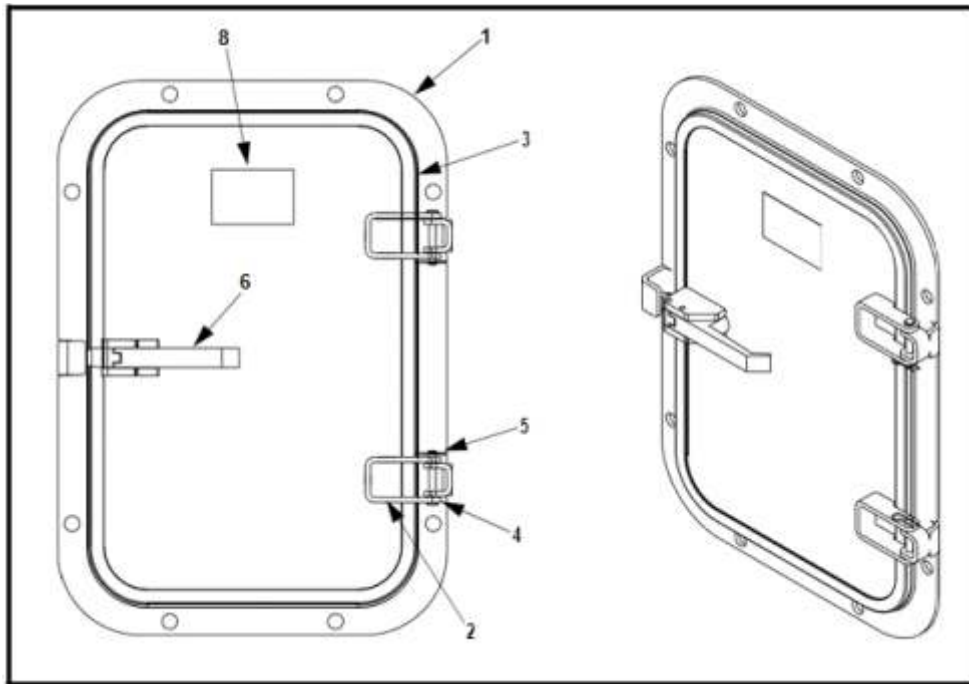
*Las primeras cuatro "X" indican el tamaño aproximado de la puerta en pulgadas: -0912, -1214, -1218, -1824, o -2424. La siguiente "X" indica el material del marco de la puerta: acero inoxidable 304 (C), acero inoxidable 316 (S), acero dúctil pintado (En blanco); La siguiente "X" indica el rango de temperatura de la puerta de caucho: con puerta para alta temperatura (H), con puerta para temperatura media (N), con puerta de caucho estándar (En blanco); La siguiente "X" indica si se incluye el equipo de montaje: con equipo de montaje (M), sin equipo de montaje (En blanco); La siguiente "X" indica si se incluye una barrera de protección: con la barrera de protección (G), sin la barrera de protección (En blanco).

Tabla II. Cantidades y Números de Parte de la Puerta de Inspección de Caucho Martin®

No. Parte	N/P Ítem 2
CYAR-XXXX	27708-XXXX
CYAR-XXXXXH	28557-XXXX
CYAR-XXXXXN	28246-XXXX

No. Parte	N/P Ítem 5	N/P Ítem 6	No. Parte	N/P Ítem 9
CYAR-XXXX	102249	28112	CYAR-XXXXM	38228
CYAR-XXXXC	100598	33832	CYAR-XXXXCM	38228-SS
CYAR-XXXXS	100598	33832	CYAR-XXXXSM	38228-316SS

No. Parte	N/P Ítem 1	N/P Ítem 10
CYAR-0912XXXX	38412-0912W	38409-0912
CYAR-1214XXXX	38412-1214W	38409-1214
CYAR-1218XXXX	38412-1218W	38409-1218
CYAR-1824XXXX	38412-1824W	38409-1824
CYAR-2424XXXX	38412-2424W	38409-2424
CYAR-0912CXXX	38412-0912WC	38409-0912C
CYAR-1214CXXX	38412-1214WC	38409-1214C
CYAR-1218CXXX	38412-1218WC	38409-1218C
CYAR-1824CXXX	38412-1824WC	38409-1824C
CYAR-2424CXXX	38412-2424WC	38409-2424C
CYAR-0912SXXX	38412-0912WS	38409-0912S
CYAR-1214SXXX	38412-1214WS	38409-1214S
CYAR-1218SXXX	38412-1218WS	38409-1218S
CYAR-1824SXXX	38412-1824WS	38409-1824S
CYAR-2424SXXX	38412-2424WS	38409-2424S



Ítem	Descripción	No. de Parte	Cant.
1	Marco de la Puerta	38931-XXXXX**	1
2	Soldadura de la Puerta de Acero	38932-XXXXX**	1
3	Junta del Sello Puerta de Caucho	38400-XXXX	1
4	Pasador 1/4 x 1-7/8 SS	38641	2
5	Clip en R .06 DIÁM x 1.13 SS	34951	2
6	Pestillo de Palanca	Tabla III	1
7 (NS)	Tornillo Phillips N 10-32NF x 1/2 con arandela	38935-XX	4
8	Etiqueta de Producto Martin	38048	1
9 (NS)	Etiqueta de Advertencia de la Puerta	30382	1
10 (NS)	Manual del Operador	M3891	1
11 (NS)	Kit de Equipo de Montaje	Tabla III	1
12 (NS)	Kit de la Barrera de Protección	38409-XXXXX**	1

Figura 5. Puerta de Inspección de Acero Martin®, N/P, CYA-XXXXXXXXXXXX *

* Las primeras cuatro "X" indican el tamaño aproximado de la puerta en pulgadas (ancho x altura); La siguiente "X" indica el material de la puerta: acero inoxidable 304 (C), acero inoxidable 316 (S), acero dúctil pintado (En blanco); La siguiente "X" indica si se incluye el equipo de montaje: con equipo de montaje (M), sin equipo de montaje (En blanco); La siguiente "X" indica si se incluye una barrera de protección: con la barrera de protección (G), sin la barrera de protección (En blanco).

*** Las primeras cuatro "X" indican el tamaño aproximado de la puerta en pulgadas (ancho x altura); La siguiente "X" indica el material de la puerta: acero inoxidable 304 (C), acero inoxidable 316 (S), acero dúctil pintado (En blanco).



Tabla III. Cantidades y Números de Parte de la Puerta de Inspección de Acero Martin®

No. Parte.	N/P Ítem 6	No. Parte.	N/P Ítem 7	No. Parte.	N/P Ítem 11
CYA-XXXX	37051	CYA-XXXX	38182	CYA-XXXXM	38228
CYA-XXXXL	37051-L	CYA-XXXXC	38182-SS	CYA-XXXXCM	38228-SS
		CYA-XXXXS	38182-SS	CYA-XXXXSM	38228-316SS

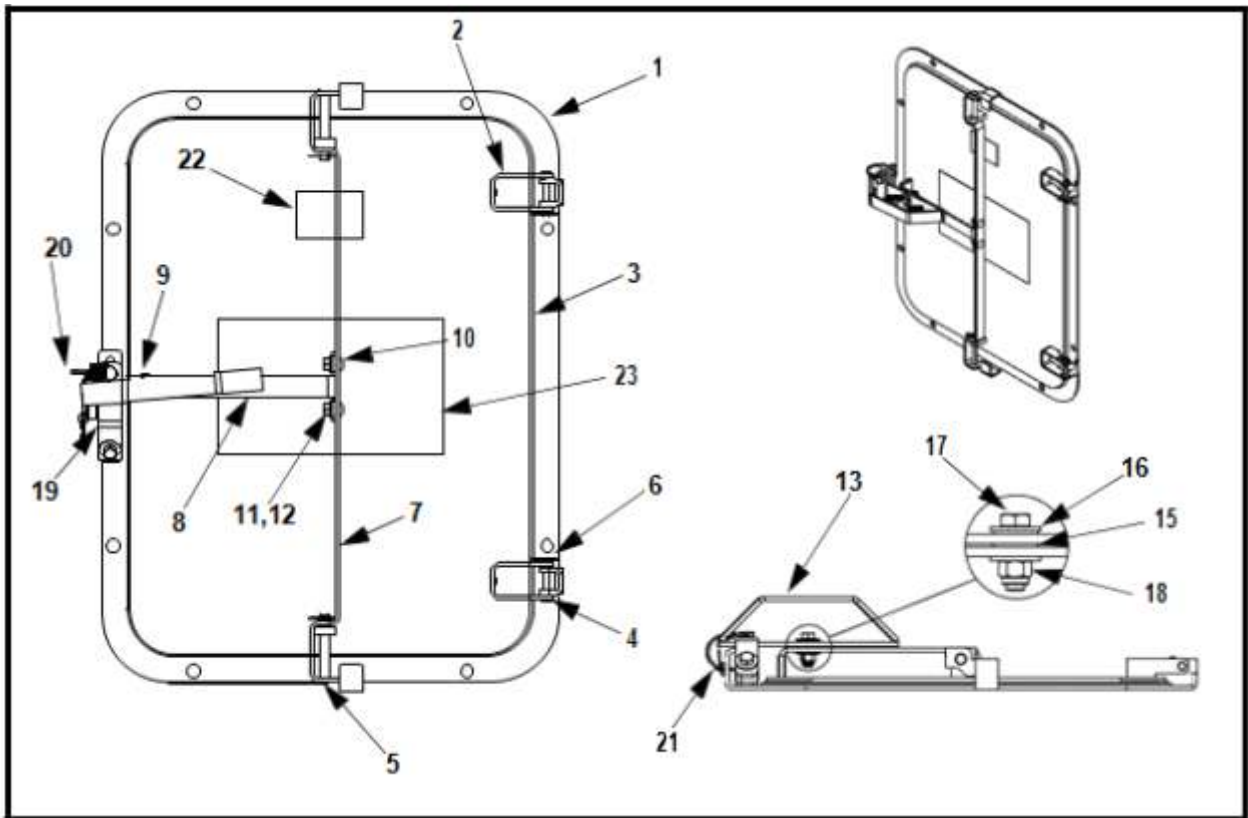


Figura 6. Puerta de Inspección de Acero Martin®, N/P CYA-XXXXXXXXXX *

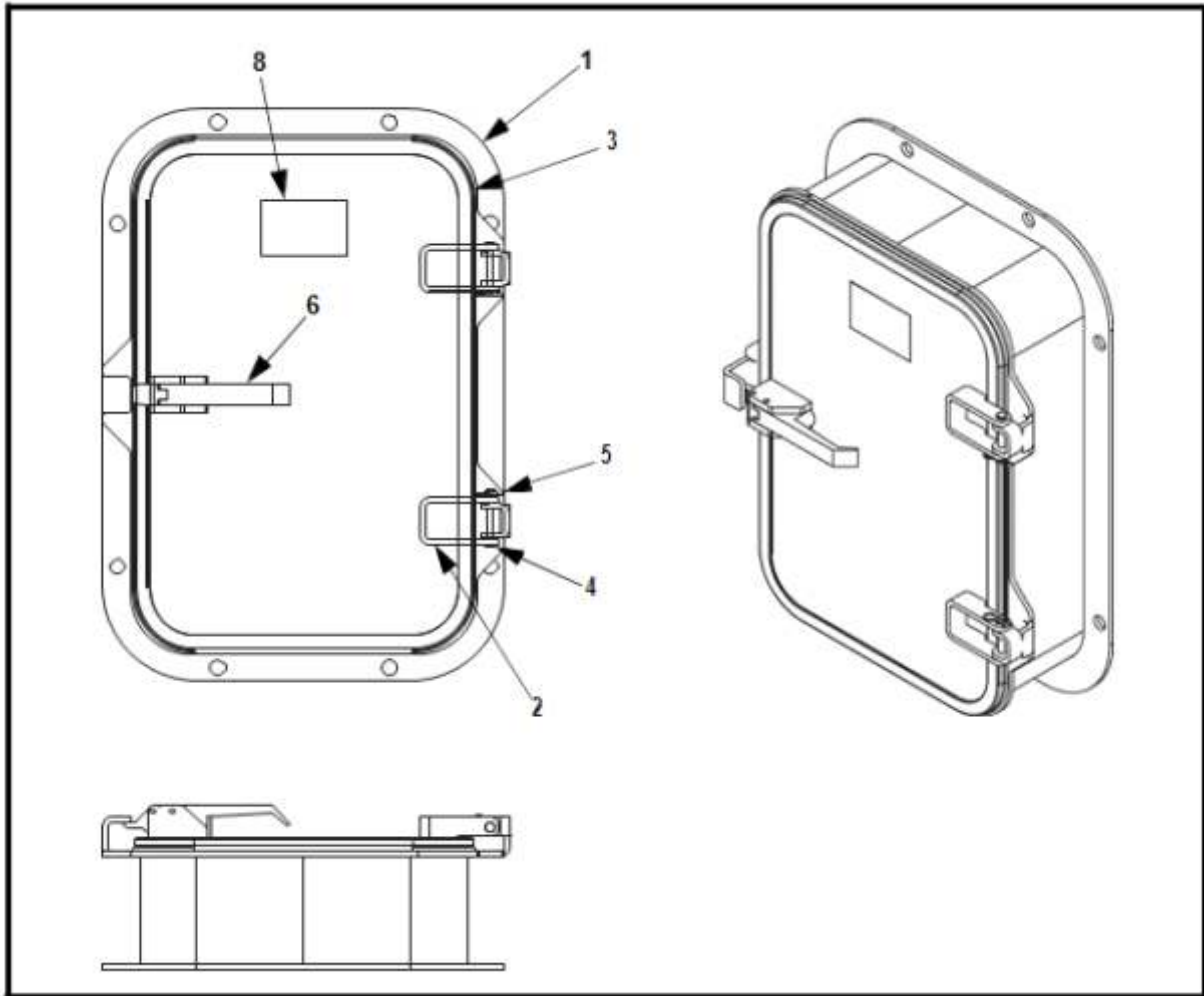
* Las primeras cuatro "X" indican el tamaño aproximado de la puerta en pulgadas (ancho x altura); La siguiente "X" indica el material de la puerta: acero inoxidable 304 (C), acero inoxidable 316 (S), acero dúctil pintado (En blanco); La siguiente "X" indica si se incluye el equipo de montaje: con equipo de montaje (M), sin equipo de montaje (En blanco); La siguiente "X" indica si se incluye una barrera de protección: con la barrera de protección (G), sin la barrera de protección (En blanco).

Ítem	Descripción	No. de Parte	Cant.
1	Marco de la Puerta	38931H-XXXXX*	1
2	Soldadura de la Puerta de Acero	38932H-XXXXX*	1
3	Junta del Sello Puerta de Caucho	38400-XXXX	1
4	Pasador 1/4 x 1-7/8 SS	38641	2
5	Pasador 3/8 x 3 SS	Tabla IV	2
6	Clip en R .06 Diám. x 1.13 SS	Tabla IV	4
7	Bisagra Cam	38935-XX**	1
8	Brazo de Manejo	Tabla IV	1
9	Tapón de Vinilo	38940	1
10	Tornillo RN HD SQ NK 5/16-18 x .75 ZP	Tabla IV	2
11	Arandela de Compresión 5/16	Tabla IV	2
12	Tuerca Hex. 5/16-18NC ZP	Tabla IV	2
13	Pomo de Puerta	Tabla IV	1
14 (NS)	Espaciador	Tabla IV	1
15	Arandela de Nylon 9/16	38710	2
16	Arandela Plana 3/8 de Ancho ZP	Tabla IV	4
17	Tornillo Hexagonal 3/8-16NC x 1-1/4 ZP	Tabla IV	2
18	Tuerca de Seguridad 3/8-16NC ZP	Tabla IV	2
19	Cerrojo	Tabla IV	1
20	Pasador de Bloqueo con Cuerda de Seguridad y Soporte	38877	1
21	Roblón 3/16 Diám. x 1/4	37905	1
22 (NS)	Etiqueta de Producto Martin	38048	1
23 (NS)	Etiqueta de Producto Martin	22193-02	1
24 (NS)	Etiqueta de Advertencia de la Puerta	30382	1
25 (NS)	Manual del Operador	M3891	1
26 (NS)	Kit de Equipo de Montaje	Tabla IV	1
27 (NS)	Kit de la Barrera de Protección	38409-XXXXX*	1

Tabla IV. Números de Parte de la Puerta de Inspección de Acero Martin®

No. Parte.	N/P Ítem 5	N/P Ítem 6	N/P Ítem 8	N/P Ítem 10	N/P Ítem 11	N/P Ítem 12	N/P Ítem 13
CYA-XXXX	38941	34951	38936	38942	11452	11963	38937
CYA-XXXXC	38941	34951	38936-C	38942-C	38698	37723	38937-C
CYA-XXXXS	38941-S	38934	38936-S	38942-S	38698	37723	38937-S

No. Parte.	N/P Ítem 14	N/P Ítem 16	N/P Ítem 17	N/P Ítem 18	N/P Ítem 19	N/P Ítem 26
CYA-XXXX	38681	18007	12215	14201	38571	38228
CYA-XXXXC	38681-SS	16055	32483	16204	38571-C	38228-SS
CYA-XXXXS	38681-SS	16055	32483	16204	38571-S	38228-316SS



**Figura 7. Puerta de Inspección de Acero con Altura Extendida Martin®,
N/P CYAE-XXXX-XXXXXX ***

* Las primeras cuatro "X" indican el tamaño aproximado de la puerta en pulgadas: -0912, -1214 o -1218. Las siguientes "XX" indican la altura de faja del marco en pulgadas: -03, -04, -05, -06, -07 o -08. La siguiente "X" indica el material de la puerta: acero inoxidable 304 (C), acero inoxidable 316 (S), acero dúctil pintado (En blanco); La siguiente "X" indica si se incluye el equipo de montaje: con equipo de montaje (M), sin equipo de montaje (En blanco); La siguiente "X" indica si el pestillo es bloqueable: con pestillo bloqueable (L), con pestillo estándar no bloqueable (En blanco); La siguiente "X" indica si se incluye una barrera de protección: con la barrera de protección (G), sin la barrera de protección (En blanco).

Ítem	Descripción	No. de Parte	Cant.
1	Soldadura del Marco de la Puerta	38945-XXXX-XXWX*	1
2	Soldadura de la Puerta de Acero	38932-XXXXX**	1
3	Junta de la Puerta de Caucho	Tabla V	1
4	Pasador Acero Inoxidable 1/4 x 1-7/8	38641	2
5	Clip en R 0.6 DIA x 1.13 SS	34951	2
6	Pestillo de Palanca	Tabla V	1
7	Tornillo Phillips N10-32NF x 1/2 c/ Arandela	Tabla V	4
8	Etiqueta de Producto Martin	38048	1
9 (NS)	Etiqueta de Advertencia de la Puerta	30382	1
10 (NS)	Manual del Operador	M3891	1
11 (NS)	Kit de Equipo de Montaje	Tabla V	1
12 (NS)	Kit de la Barrera de Protección	38409-XXXXX**	1

* Las primeras cuatro "X" indican el tamaño aproximado de la puerta en pulgadas: -0912, -1214 o -1218. Las siguientes "XX" indican la altura de faja del marco en pulgadas: -03, -04, -05, -06, -07 o -08. La siguiente "X" indica el material de la puerta: acero inoxidable 304 (C), acero inoxidable 316 (S), acero dúctil pintado (En blanco).

*** Las primeras cuatro "X" indican el tamaño aproximado de la puerta en pulgadas: -0912, -1214 o -1218. La siguiente "X" indica el material de la puerta: acero inoxidable 304 (C), acero inoxidable 316 (S), acero dúctil pintado (En blanco).

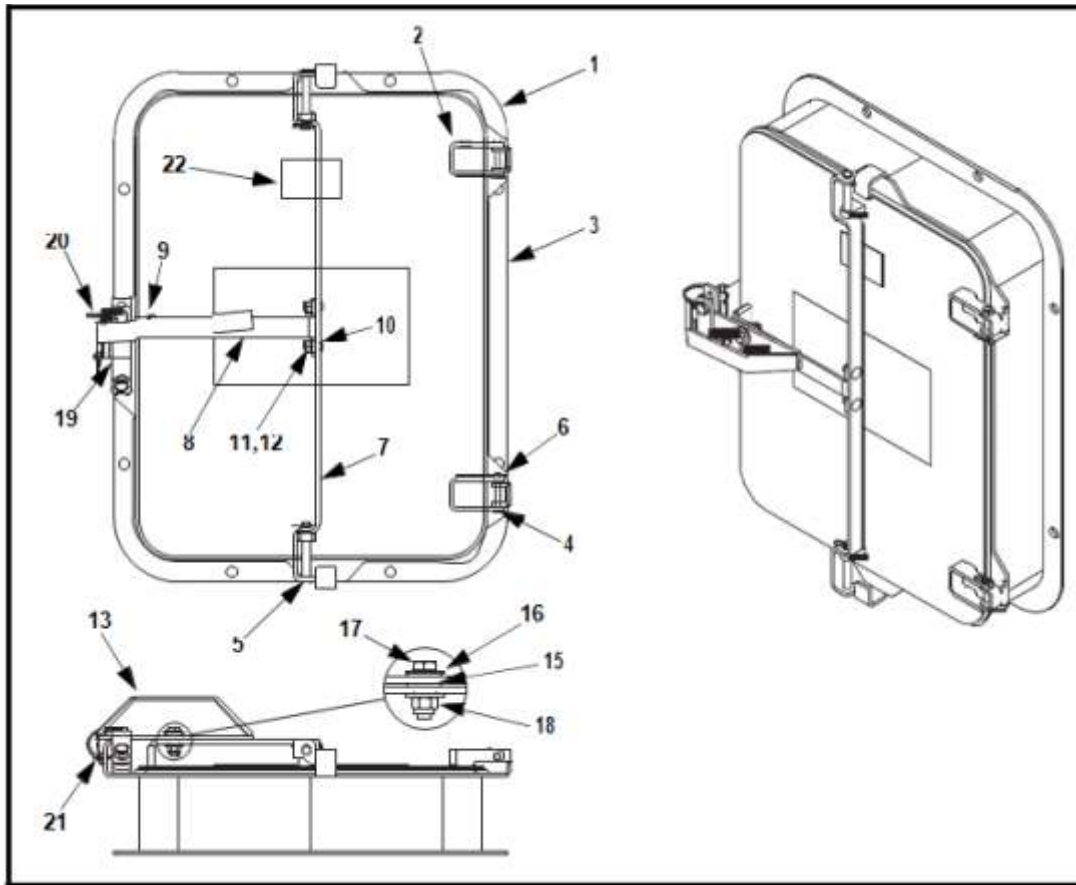
Tabla V. Cantidades y Números de Parte de la Puerta de Inspección de Acero de Altura Extendida Martin®.

No. Parte.	N/P Ítem 3
CYAE-0912-XXXXXX	38400-0912
CYAE-1214-XXXXXX	38400-1214
CYAE-1218-XXXXXX	38400-1218

No. Parte.	N/P Ítem 6
CYAE- XXXX-XXXX	37051
CYAE- XXXX-XXLX	37051-L

No. Parte.	N/P Ítem 7
CYAE- XXXX-XXXX	38182
CYAE- XXXX-XX	38182-SS
CXCYAE- XXXX-XXSX	38182-SS

No. Parte.	N/P Ítem 11
CYAE- XXXX-XXXX	38228
CYAE- XXXX-XXCMX	38228-SS
CYAE- XXXX-XXSMX	38228-316SS



**Figura 8. Puerta de Inspección de Acero con Altura Extendida Martin®,
N/P CYAE-XXXX-XXXXXX ***

* Las primeras cuatro "X" indican el tamaño aproximado de la puerta en pulgadas: -0912, -1214 o -1218. Las siguientes "XX" indican la altura de faja del marco en pulgadas: -03, -04, -05, -06, -07 o -08. La siguiente "X" indica el material de la puerta: acero inoxidable 304 (C), acero inoxidable 316 (S), acero dúctil pintado (En blanco); La siguiente "X" indica si se incluye el equipo de montaje: con equipo de montaje (M), sin equipo de montaje (En blanco); La siguiente "X" indica si se incluye una barrera de protección: con la barrera de protección (G), sin la barrera de protección (En blanco).

Ítem	Descripción	No. de Parte	Cant.
1	Marco de la Puerta	38931H-XXXXX*	1
2	Soldadura de la Puerta de Acero	38932H-XXXXX*	1
3	Junta del Sello Puerta de Caucho	38400-XXXX	1
4	Pasador 1/4 x 1-7/8 SS	38641	2
5	Pasador 3/8 x 3 SS	Tabla VI	2
6	Clip en R .06 Diám. x 1.13 SS	Tabla VI	4
7	Bisagra Cam	38935-XX**	1
8	Brazo de Manejo	Tabla VI	1
9	Tapón de Vinilo	38940	1
10	Tornillo RN HD SQ NK 5/16-18 x .75 ZP	Tabla VI	2
11	Arandela de Compresión 5/16	Tabla VI	2
12	Tuerca Hex. 5/16-18NC ZP	Tabla VI	2
13	Pomo de Puerta	Tabla VI	1
14 (NS)	Espaciador	Tabla VI	1
15	Arandela de Nylon 9/16	38710	2
16	Arandela Plana 3/8 de Ancho ZP	Tabla VI	4
17	Tornillo Hexagonal 3/8-16NC x 1-1/4 ZP	Tabla VI	2
18	Tuerca de Seguridad 3/8-16NC ZP	Tabla VI	2
19	Cerrojo	Tabla VI	1
20	Pasador de Bloqueo con Cuerda de Seguridad y Soporte	38877	1
21	Roblón 3/16 Diám. x 1/4	37905	1
22 (NS)	Etiqueta de Producto Martin	38048	1
23 (NS)	Etiqueta de Producto Martin	22193-02	1
24 (NS)	Etiqueta de Advertencia de la Puerta	30382	1
25 (NS)	Manual del Operador	M3891	1
26 (NS)	Kit de Equipo de Montaje	Tabla VI	1
27 (NS)	Kit de la Barrera de Protección	38409-XXXXX*	1

Figura 8. Puerta de Inspección de Acero Martin®, N/P CYA-XXXXXXXXXX

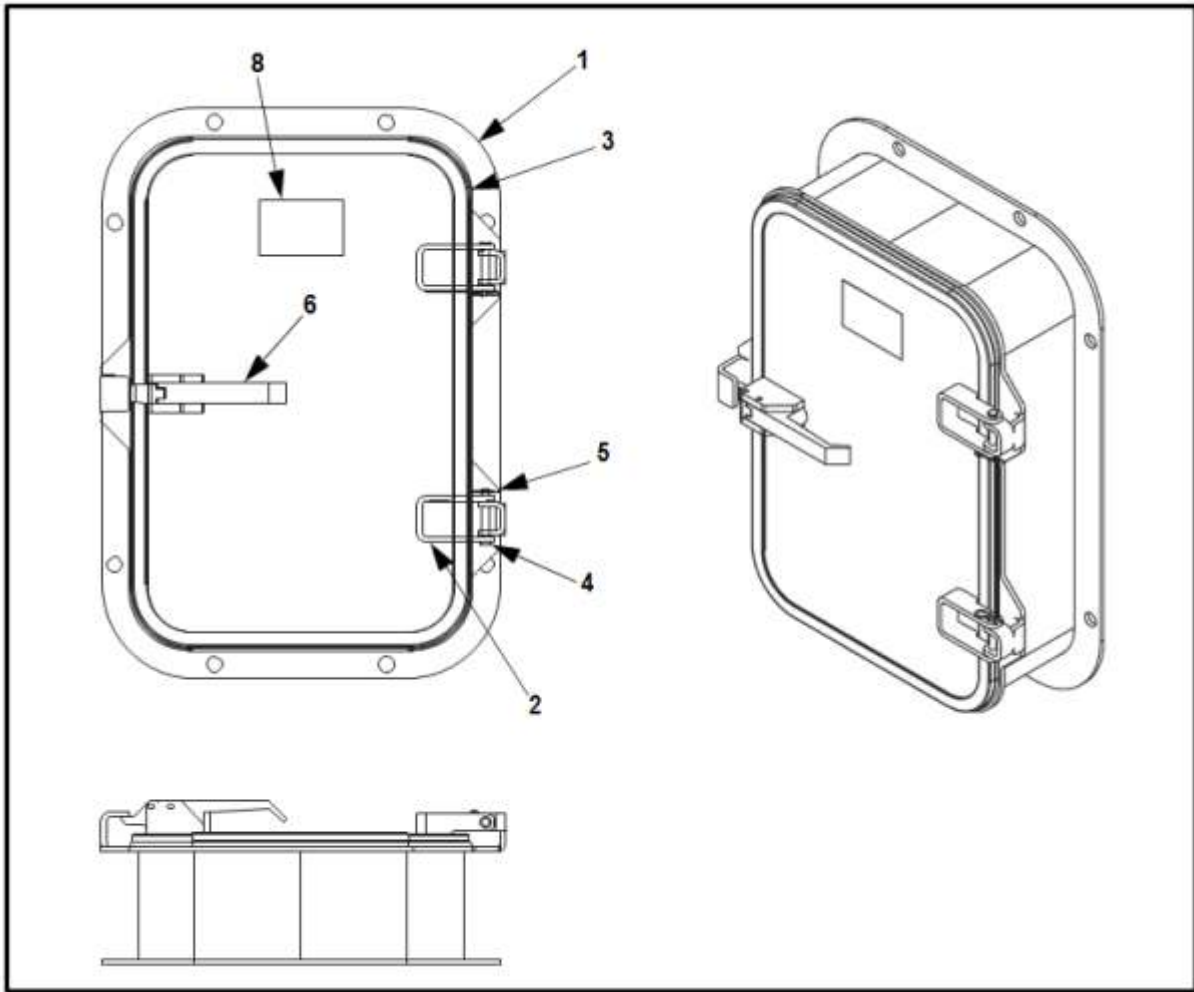
** Las primeras cuatro "X" indican el tamaño aproximado de la puerta en pulgadas (ancho x altura); La siguiente "X" indica el material de la puerta: acero inoxidable 304 (C), acero inoxidable 316 (S), acero dúctil pintado (En blanco).

**XX indica la altura de la puerta en pulgadas.

Tabla VI. Números de Parte de la Puerta de Inspección de Acero Martin®

No. Parte.	N/P Ítem 5	N/P Ítem 6	N/P Ítem 8	N/P Ítem 10	N/P Ítem 11	N/P Ítem 12	N/P Ítem 13
CYA-XXXX	38941	34951	38936	38942	11452	11963	38937
CYA-XXXXC	38941	34951	38936-C	38942-C	38698	37723	38937-C
CYA-XXXXS	38941-S	38934	38936-S	38942-S	38698	37723	38937-S

No. Parte.	N/P Ítem 14	N/P Ítem 16	N/P Ítem 17	N/P Ítem 18	N/P Ítem 19	N/P Ítem 26
CYA-XXXX	38681	18007	12215	14201	38571-P	38228
CYA-XXXXC	38681-SS	16055	32483	16204	38571-C	38228-SS
CYA-XXXXS	38681-SS	16055	32483	16204	38571-S	38228-316SS



**Figura 7. Puerta de Inspección de Acero con Altura Extendida
Martin®, N/P CYAE-XXXX-XXXXXX ***

* Las primeras cuatro "X" indican el tamaño aproximado de la puerta: -0912, -1214 o -1218. Las siguientes "XX" indican la altura de faja del marco en pulgadas: -03, -04, -05, -06, -07 o -08. La siguiente "X" indica el material de la puerta: acero inoxidable 304 (C), acero inoxidable 316 (S), acero dúctil pintado (En blanco); La siguiente "X" indica si se incluye el equipo de montaje: con equipo de montaje (M), sin equipo de montaje (En blanco); La siguiente "X" indica si el pestillo es bloqueable: con pestillo bloqueable (L), con pestillo estándar no bloqueable (En blanco); La siguiente "X" indica si se incluye una barrera de protección: con la barrera de protección (G), sin la barrera de protección (En blanco).



Números de Parte

Ítem	Descripción	No. de Parte	Cant.
1	Soldadura del Marco de la Puerta	38945-XXXX-XXWX*	1
2	Soldadura de la Puerta de Acero	38932-XXXXX**	1
3	Junta de la Puerta de Caucho	Tabla V	1
4	Pasador Acero Inoxidable 1/4 x 1-7/8	38641	2
5	Clip en R 0.6 DIA x 1.13 SS	34951	2
6	Pestillo de Palanca	Tabla V	1
7	Tornillo Phillips N10-32NF x 1/2 c/ Arandela	Tabla V	4
8	Etiqueta de Producto Martin	38048	1
9 (NS)	Etiqueta de Advertencia de la Puerta	30382	1
10 (NS)	Manual del Operador	M3891	1
11 (NS)	Kit de Equipo de Montaje	Tabla V	1
12 (NS)	Kit de la Barrera de Protección	38409-XXXXX**	1

* Las primeras cuatro "X" indican el tamaño aproximado de la puerta en pulgadas: -0912, -1214 o -1218. Las siguientes "XX" indican la altura de faja del marco en pulgadas: -03, -04, -05, -06, -07 o -08. La siguiente "X" indica el material de la puerta: acero inoxidable 304 (C), acero inoxidable 316 (S), acero dúctil pintado (En blanco).

*** Las primeras cuatro "X" indican el tamaño aproximado de la puerta en pulgadas: -0912, -1214 o -1218. La siguiente "X" indica el material de la puerta: acero inoxidable 304 (C), acero inoxidable 316 (S), acero dúctil pintado (En blanco).

Tabla V. Cantidades y Números de Parte de la Puerta de Inspección de Acero de Altura Extendida Martin®

No. Parte.	N/P Ítem 3
CYAE-0912-XXXXXX	38400-0912
CYAE-1214-XXXXXX	38400-1214
CYAE-1218-XXXXXX	38400-1218

No. Parte.	N/P Ítem 6
CYAE- XXXX-XXXX	37051
CYAE- XXXX-XXLX	37051-L

No. Parte.	N/P Ítem 7
CYAE- XXXX-XXXX	38182
CYAE- XXXX-CX	38182-SS
CXCAYE- XXXX-XXSX	38182-SS

No. Parte.	N/P Ítem 11
CYAE- XXXX-XXXX	38228
CYAE- XXXX-XXCMX	38228-SS
CYAE- XXXX-XXSMX	38228-316SS

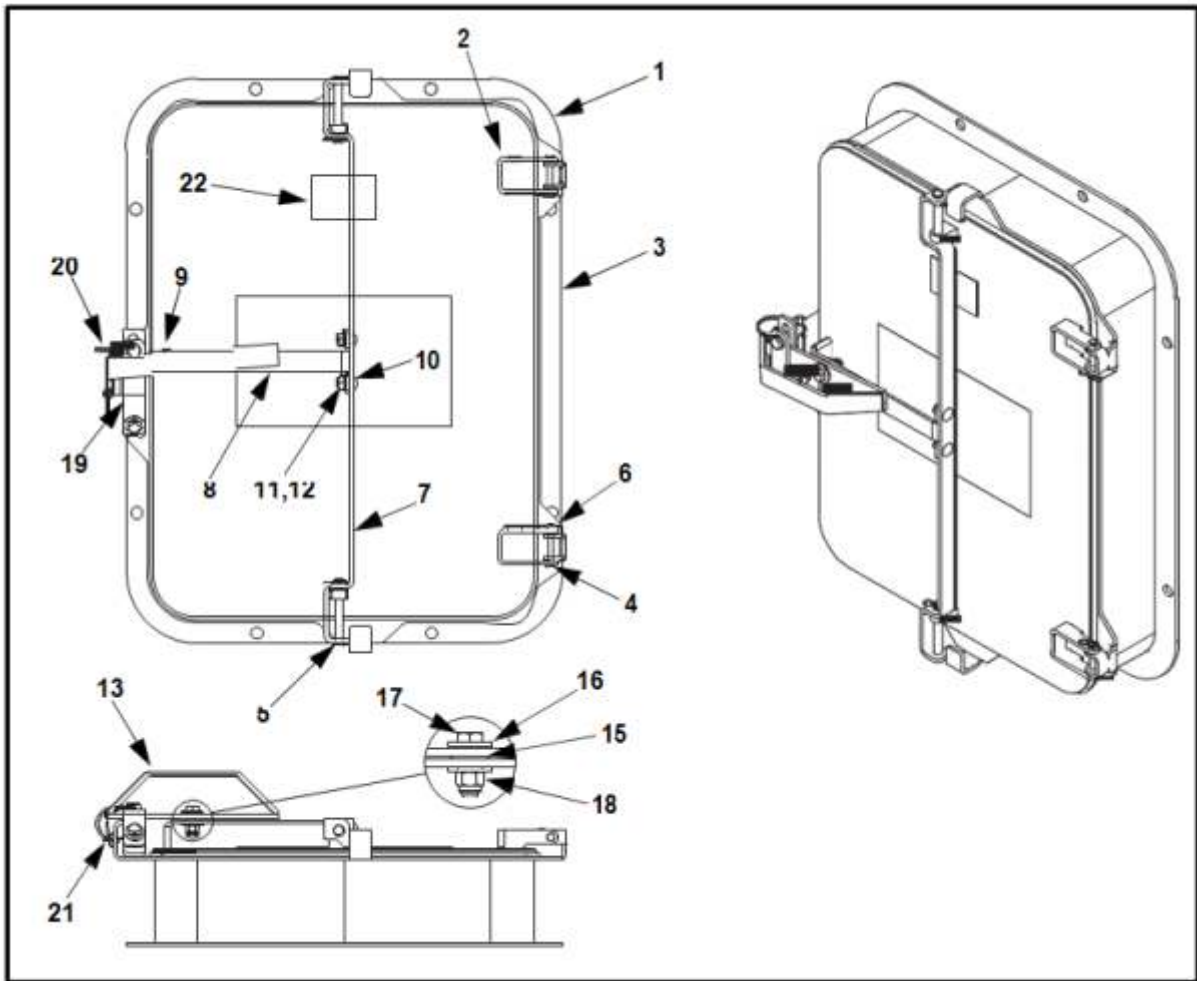


Figura 8. Puerta de Inspección de Acero con Altura Extendida Martin®, N/P CYAE-XXXX-XXXXXX*

* Las primeras cuatro "X" indican el tamaño aproximado de la puerta en pulgadas: -0912, -1214 o -1218. Las siguientes "XX" indican la altura de faja del marco en pulgadas: -03, -04, -05, -06, -07 o -08. La siguiente "X" indica el material de la puerta: acero inoxidable 304 (C), acero inoxidable 316 (S), acero dúctil pintado (En blanco); La siguiente "X" indica si se incluye el equipo de montaje: con equipo de montaje (M), sin equipo de montaje (En blanco); La siguiente "X" indica si se incluye una barrera de protección: con la barrera de protección (G), sin la barrera de protección (En blanco).

Ítem	Descripción	No. de Parte	Cant.
1	Marco de la Puerta	38931H-XXXXX*	1
2	Soldadura de la Puerta de Acero	38932H-XXXXX*	1
3	Junta del Sello Puerta de Caucho	38400-XXXX	1
4	Pasador 1/4 x 1-7/8 SS	38641	2
5	Pasador 3/8 x 3 SS	Tabla VI	2
6	Clip en R .06 Diám. x 1.13 SS	Tabla VI	4
7	Bisagra Cam	38935-XX**	1
8	Brazo de Manejo	Tabla VI	1
9	Tapón de Vinilo	38940	1
10	Tornillo RN HD SQ NK 5/16-18 x .75 ZP	Tabla VI	2
11	Arandela de Compresión 5/16	Tabla VI	2
12	Tuerca Hex. 5/16-18NC ZP	Tabla VI	2
13	Pomo de Puerta	Tabla VI	1
14 (NS)	Espaciador	Tabla VI	1
15	Arandela de Nylon 9/16	38710	2
16	Arandela Plana 3/8 de Ancho ZP	Tabla VI	4
17	Tornillo Hexagonal 3/8-16NC x 1-1/4 ZP	Tabla VI	2
18	Tuerca de Seguridad 3/8-16NC ZP	Tabla VI	2
19	Cerrojo	Tabla VI	1
20	Pasador de Bloqueo con Cuerda de Seguridad y Soporte	38877	1
21	Roblón 3/16 Diám. x 1/4	37905	1
22 (NS)	Etiqueta de Producto Martin	38048	1
23 (NS)	Etiqueta de Producto Martin	22193-02	1
24 (NS)	Etiqueta de Advertencia de la Puerta	30382	1
25 (NS)	Manual del Operador	M3891	1
26 (NS)	Kit de Equipo de Montaje	Tabla VI	1
27 (NS)	Kit de la Barrera de Protección	38409-XXXXX*	1

Figura 8. Puerta de Inspección de Acero Martin®, N/P CYA-XXXXXXXXXX

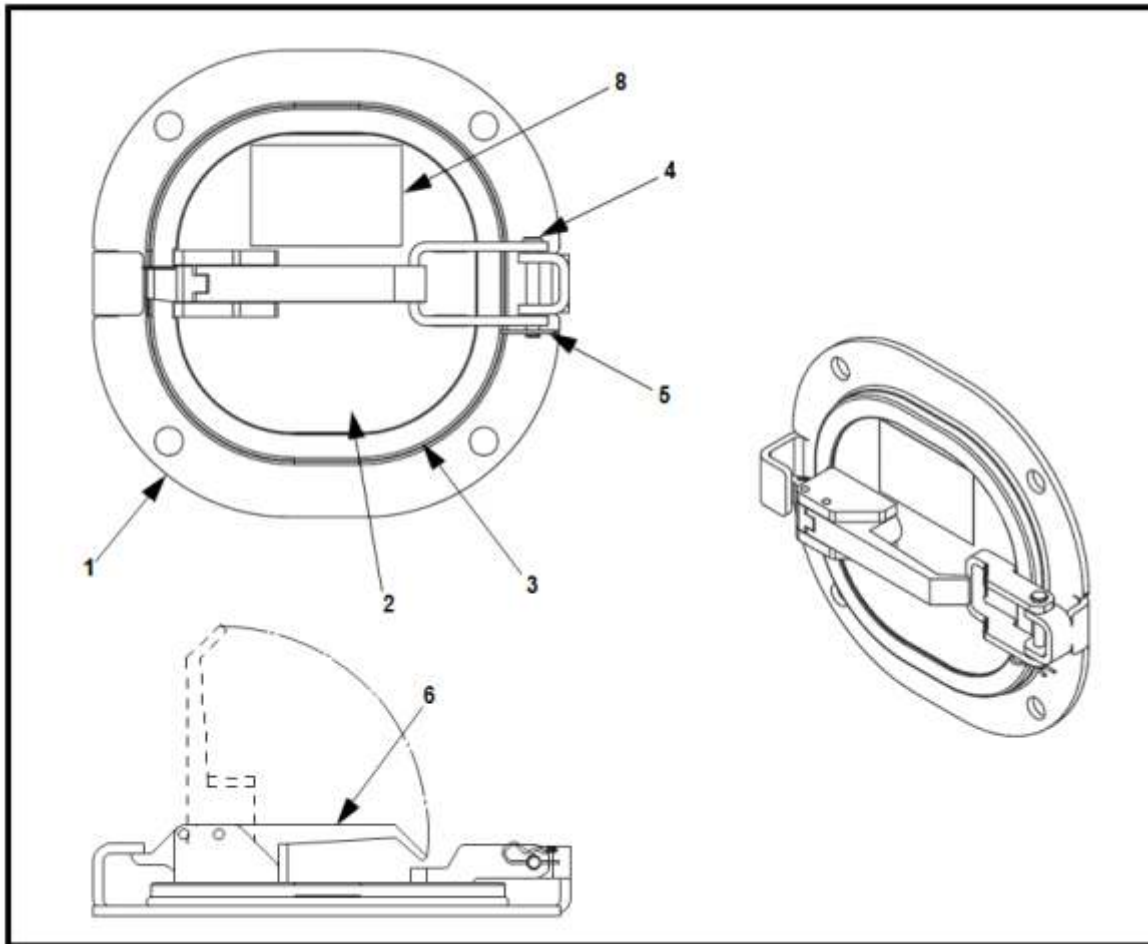
** Las primeras cuatro “X” indican el tamaño aproximado de la puerta en pulgadas (ancho x altura); La siguiente “X” indica el material de la puerta: acero inoxidable 304 (C), acero inoxidable 316 (S), acero dúctil pintado (En blanco).

**XX indica la altura de la puerta en pulgadas.

Tabla VI. Números de Parte de la Puerta de Inspección de Acero Martin®

No. Parte.	N/P Ítem 5	N/P Ítem 6	N/P Ítem 8	N/P Ítem 10	N/P Ítem 11	N/P Ítem 12	N/P Ítem 13
CYA-XXXX	38941	34951	38936	38942	11452	11963	38937
CYA-XXXXC	38941	34951	38936-C	38942-C	38698	37723	38937-C
CYA-XXXXS	38941-S	38934	38936-S	38942-S	38698	37723	38937-S

No. Parte.	N/P Ítem 14	N/P Ítem 16	N/P Ítem 17	N/P Ítem 18	N/P Ítem 19	N/P Ítem 26
CYA-XXXX	38681	18007	12215	14201	38571-P	38228
CYA-XXXXC	38681-SS	16055	32483	16204	38571-C	38228-SS
CYA-XXXXS	38681-SS	16055	32483	16204	38571-S	38228-316SS



Ítem	Descripción	No. de Parte	Cant.
1	Marco de la Puerta	Tabla VII	1
2	Soldadura de la Puerta	Tabla VII	1
3	Junta del Sello Puerta de Caucho	Tabla VII	1
4	Pasador 1/4 x 1-7/8 SS	38641	1
5	Clip en R .06 Diám. x 1.13 SS	34951	1
6	Pestillo de Palanca	Tabla VII	1
7 (NS)	Tornillo Phillips N 10-32NF x 1/2 con Arandela	Tabla VII	4
8	Etiqueta de Producto Martin	38048	1
9 (NS)	Etiqueta de Advertencia de la Puerta	30382	1
10 (NS)	Manual del Operador	M3891	1
11 (NS)	Kit de Equipo de Montaje	Tabla VII	1
12 (NS)	Kit de la Barrera de Protección	Tabla VII	1

**Figura 9. Puerta de Inspección de Acero Redondo
Martin®, N/P CYARD-XXXX ***

*La primera "X" indica el diámetro de la puerta en pulgadas; La siguiente "X" indica el material de la puerta: acero inoxidable 304 (C), acero inoxidable 316 (S), acero dúctil pintado (En blanco); La siguiente "X" indica si se incluye el equipo de montaje: con equipo de montaje (M), sin equipo de montaje (En blanco); La siguiente "X" indica si el pestillo es bloqueable: con pestillo bloqueable (L), con pestillo estándar no bloqueable (En blanco).

Tabla VII. Puerta de Inspección de Acero Redonda Martin®
Cantidades y Números de Parte

No. Parte.	N/P Ítem 1	N/P Ítem 2	N/P Ítem 12
CYARD-4XXX	38931RD-4W	38932RD-4W	38409R-4
CYARD-6XXX	38931RD-6W	38932RD-6W	38409R-6
CYARD-8XXX	38931RD-8W	38932RD-8W	38409R-8
CYARD-4CXX	38931RD-4WC	38932RD-4WC	38409R-4C
CYARD-6CXX	38931RD-6WC	38932RD-6WC	38409R-6C
CYARD-8CXX	38931RD-8WC	38932RD-8WC	38409R-8C
CYARD-4SXX	38931RD-4WS	38932RD-4WS	38409R-4S
CYARD-6SXX	38931RD-6WS	38932RD-6WS	38409R-6S
CYARD-8SXX	38931RD-8WS	38932RD-8WS	38409R-8S

No. Parte.	N/P Ítem 3
CYARD-4XXX	38400-4
CYARD-6XXX	38400-6
CYARD-8XXX	38400-8

No. Parte.	N/P Ítem 6
CYARD-X	37051
CYARD-XL	37051-L

No. Parte.	N/P Ítem 3
CYARD-X	38182
CYARD-XC	38182-SS
CYARD-XS	38182-SS

No. Parte.	N/P Ítem 3
CYARD-XM	38228-04
CYARD-XCM	38228-04SS
CYARD-XSM	38228-04316SS

 ATENCIÓN
 WARNING

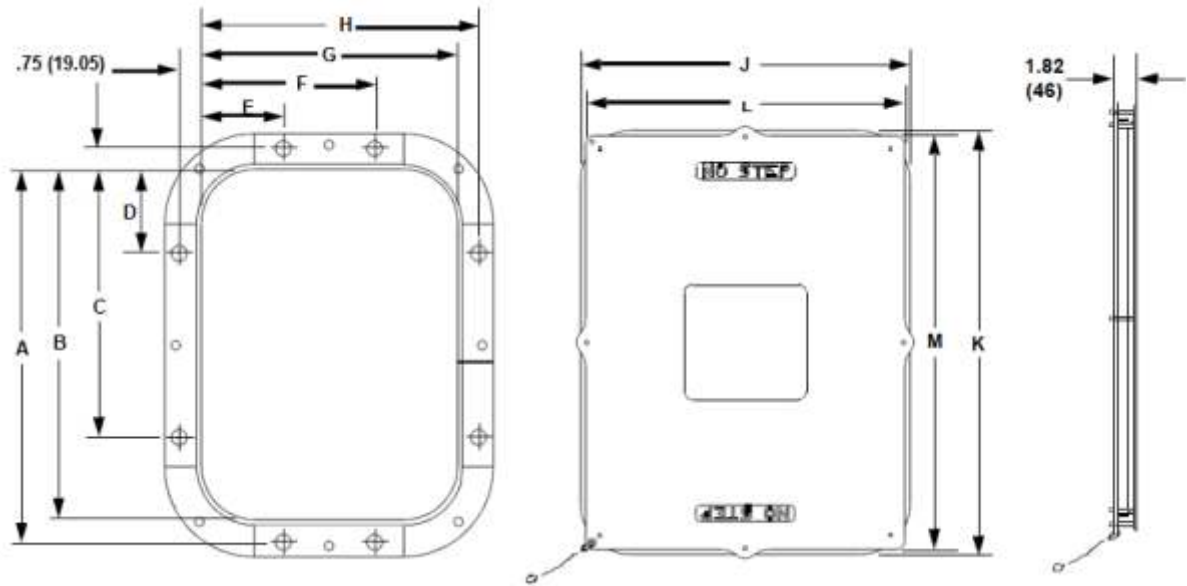
<p>Flying debris hazard. Lock out/tagout all energy sources of conveyor and loading systems before opening MARTIN® Door. Failure to do so could result in serious injury or death.</p> <p>Peligro de los escombros volantes. No abra la puerta MARTIN® antes que se haya cerrado con llave la fuente de fuerza al equipo. Si no se procede así, puede resultar en heridas serias o la muerte.</p>

Label P/N 30382

Etiqueta de la Puerta de Inspección Martin®, N/P 30382

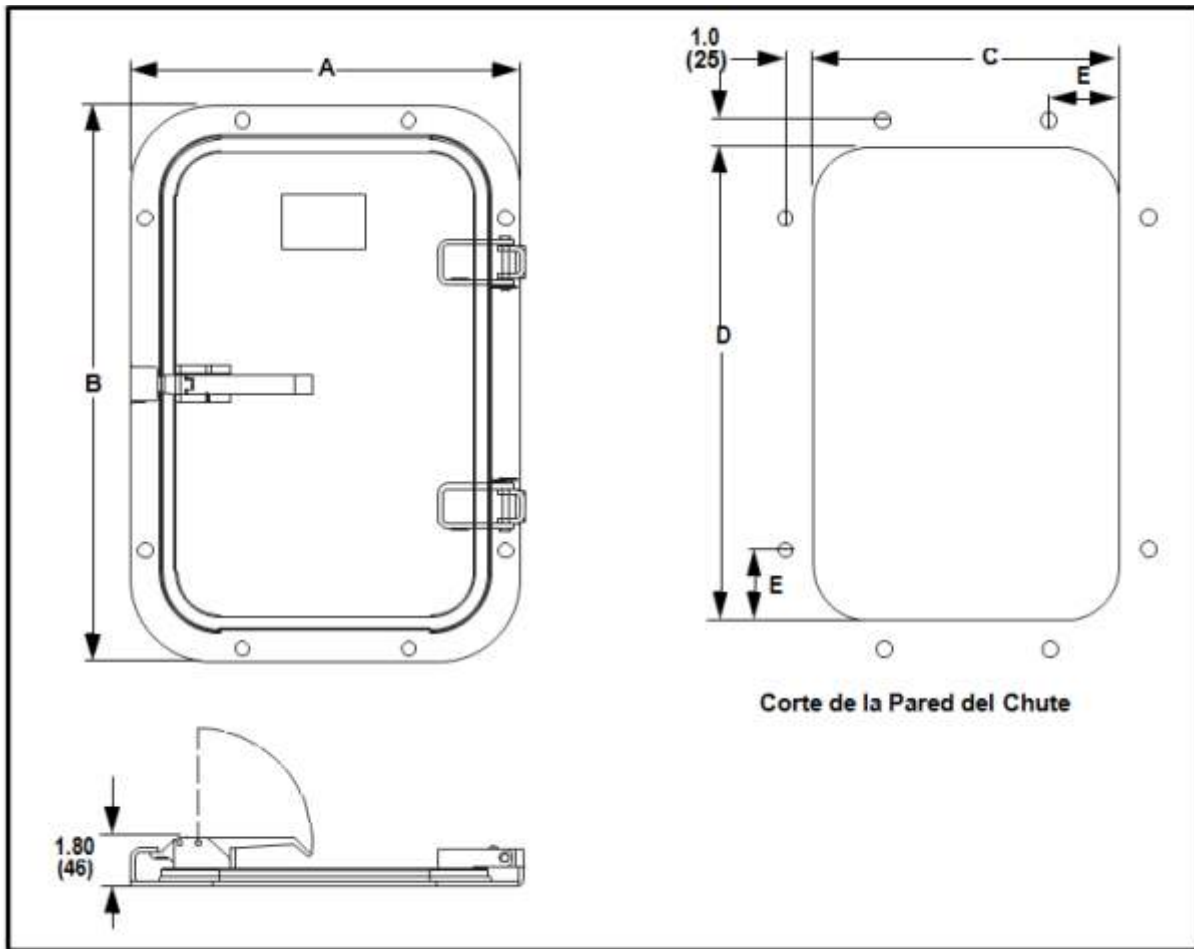
Anexo B

Dimensiones de la Puerta de Inspección Martin®

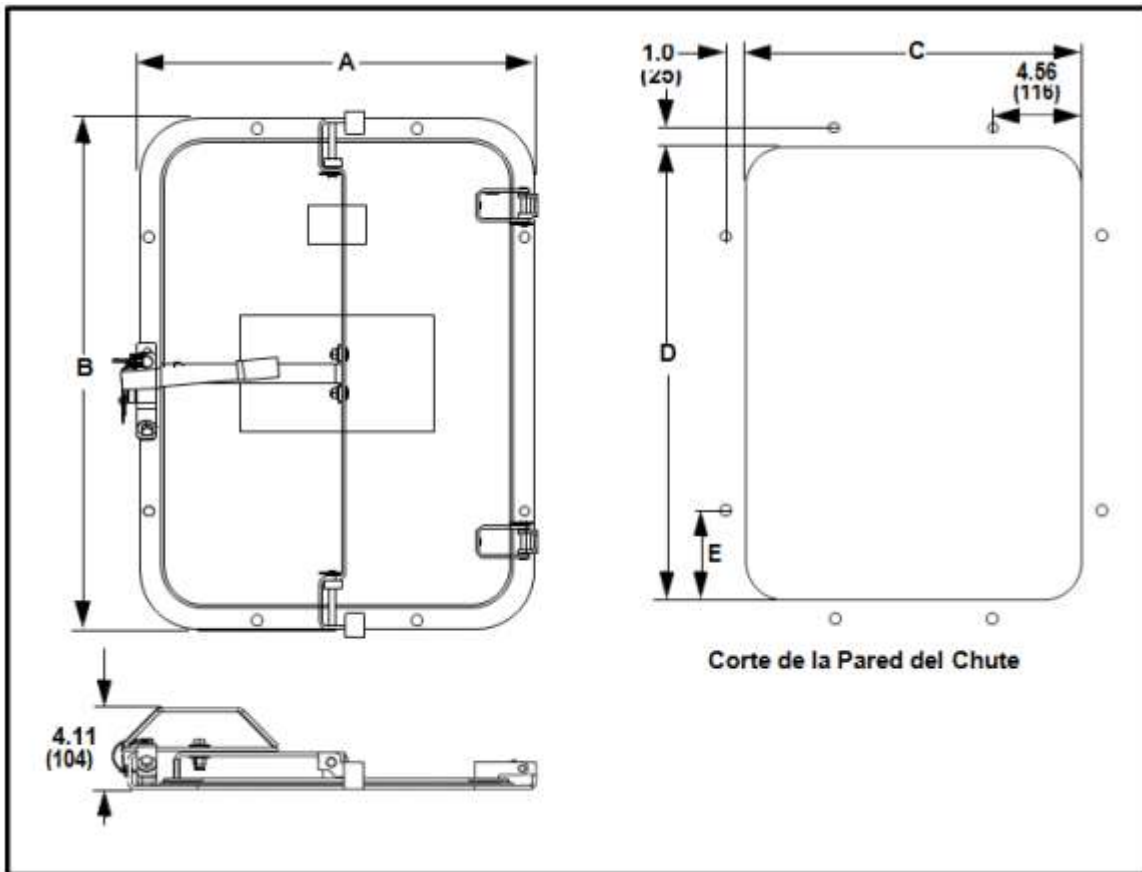


Dimensiones de la Puerta de Inspección de Caucho Martin® (vea tabla superior)

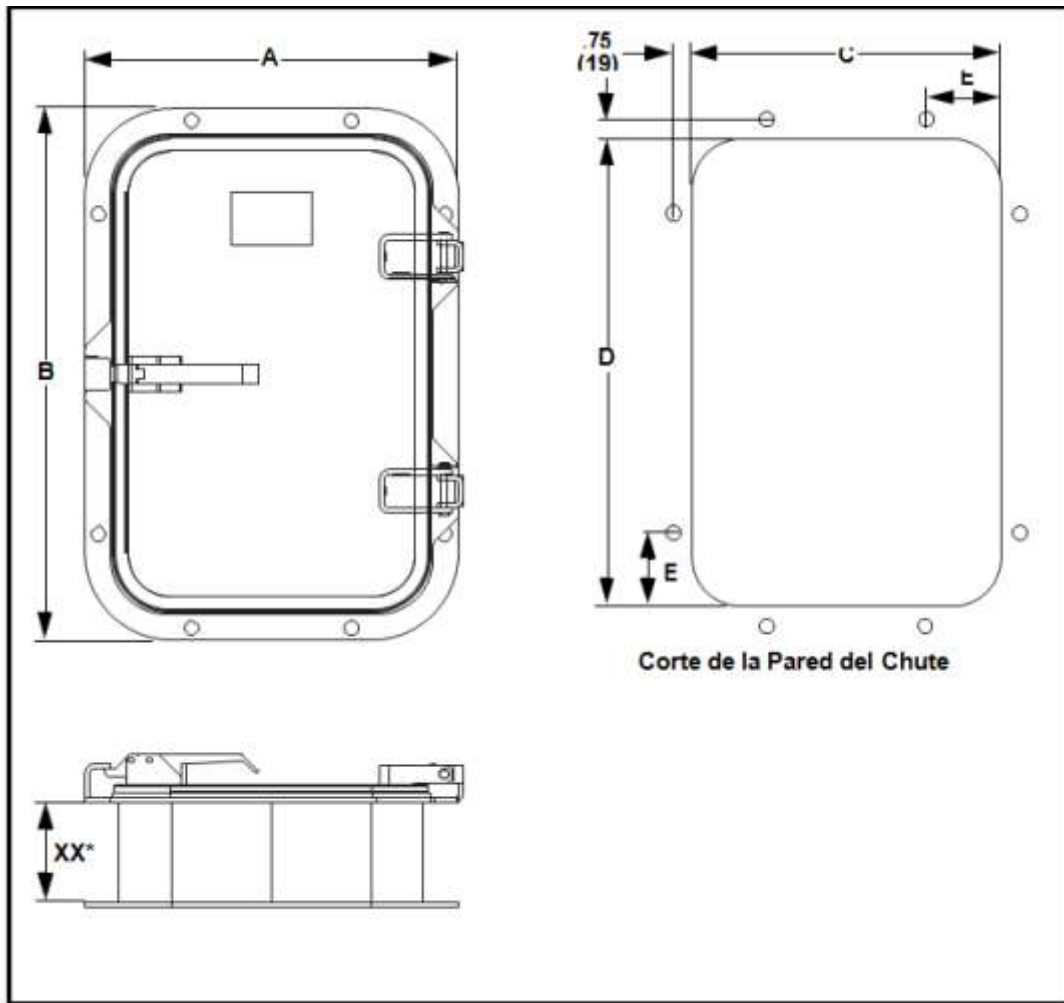
No. Parte.	Dimensiones de la Puerta de Inspección de Caucho—plg. (mm)											
	A	B	C	D	E	F	G	H	J	K	L	M
CYAR-0912	12.63 (321)	11.8 (302)	9.06 (230)	2.81 (71)	2.81 (71)	5.94 (151)	8.75 (222)	9.50 (241)	11.25 (286)	14.38 (365)	10.08 (256)	13.20 (335)
CYAR-1214	14.75 (375)	14.00 (356)	11.19 (284)	2.81 (71)	2.81 (71)	9.19 (233)	12.00 (305)	12.75 (324)	14.50 (368)	16.50 (419)	13.88 (353)	15.75 (400)
CYAR-1218	18.50 (470)	17.75 (451)	14.94 (379)	2.81 (71)	2.81 (71)	8.88 (226)	11.69 (297)	12.44 (316)	14.19 (360)	20.25 (514)	13.02 (331)	19.08 (485)
CYAR-1824	24.44 (621)	23.69 (602)	18.88 (480)	4.81 (122)	4.81 (122)	12.94 (329)	17.75 (451)	18.50 (470)	20.25 (514)	26.19 (665)	18.95 (481)	25.02 (636)
CYAR-2424	24.19 (614)	23.44 (595)	18.63 (473)	4.81 (122)	4.81 (122)	18.63 (473)	23.44 (595)	24.19 (614)	25.94 (659)	25.94 (659)	24.95 (634)	24.95 (634)



No. Parte.	Dimensiones de la Puerta de Inspección de Acero Martin® plg. (mm)				
	A	B	C	D	E
CYA-0912XXXXXX	11.26 (286)	14.39 (365)	8.25 (210)	11.38 (289)	2.56 (65)
CYA-1212XXXXXX	14.20 (360)	14.39 (365)	11.19 (284)	11.38 (289)	2.56 (65)
CYA-1214XXXXXX	14.20 (360)	16.26 (413)	11.19 (284)	13.25 (337)	2.56 (65)
CYA-1218XXXXXX	14.20 (360)	20.26 (514)	11.19 (284)	17.25 (438)	2.56 (65)
CYA-1812XXXXXX	20.26 (514)	14.20 (360)	17.25 (438)	11.19 (284)	2.56 (65)
CYA-1814XXXXXX	20.26 (514)	16.26 (413)	17.25 (438)	13.25 (337)	2.56 (65)
CYA-1818XXXXXX	20.26 (514)	20.26 (514)	17.25 (438)	17.25 (438)	2.56 (65)

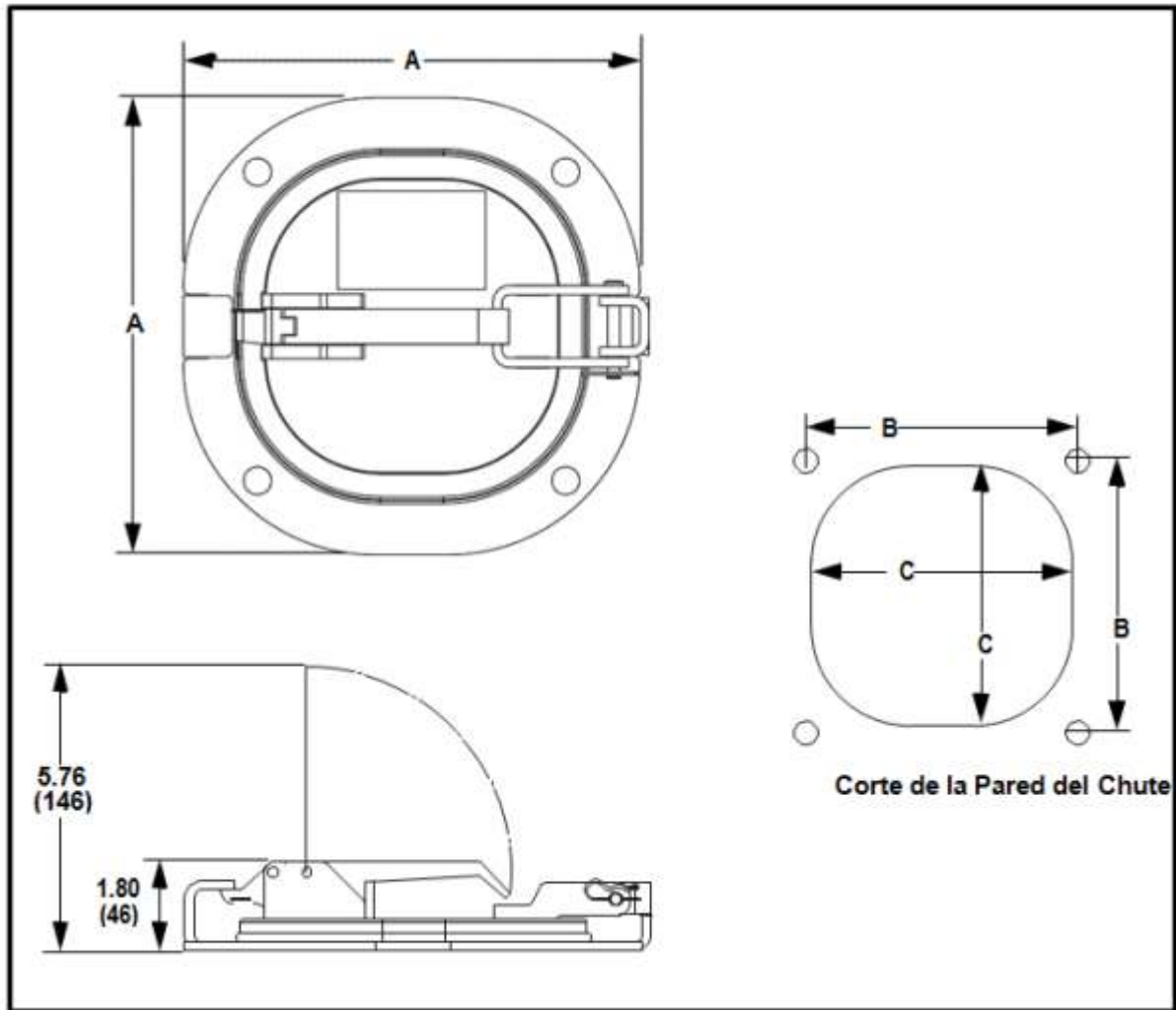


No. Parte.	Dimensiones de la Puerta de Inspección de Acero Martin® plg. (mm)				
	A	B	C	D	E
CYA-1824XXXXXX	20.26 (515)	26.20 (665)	17.25 (438)	23.19 (589)	4.56 (116)
CYA-2020XXXXXX	22.26 (565)	22.26 (565)	19.25 (489)	19.25 (489)	4.56 (116)
CYA-2030XXXXXX	23.50 (597)	33.50 (851)	20.25 (514)	30.25 (768)	4.56 (116)
CYA-2418XXXXXX	26.44 (672)	20.50 (521)	23.19 (589)	17.25 (438)	2.56 (65)
CYA-2424XXXXXX	26.19 (665)	26.19 (665)	22.94 (583)	22.94 (583)	4.56 (116)
CYA-2436XXXXXX	26.19 (665)	39.50 (1006)	22.94 (583)	36.25 (921)	4.56 (116)
CYA-3018XXXXXX	33.50 (851)	20.50 (521)	30.25 (768)	17.25 (438)	2.56 (65)
CYA-3030XXXXXX	33.50 (851)	33.50 (851)	30.25 (768)	30.25 (768)	4.56 (116)
CYA-3636XXXXXX	39.50 (1006)	39.50 (1006)	36.25 (921)	36.25 (921)	4.56 (116)



*XX indica la altura de la faja del marco en pulgadas: 03, 04, 05, 06, 07, 08, 09, 10, 11 o 12 (08 es la altura máxima para puertas de -0912, -1214 y -1218)

No. Parte.	Dimensiones de la Puerta de Inspección de Acero de Altura Extendida Martin® plg. (mm)				
	A	B	C	D	E
CYAE-0912-XXXXXX	11.23 (285)	14.36 (365)	8.75 (222)	11.88 (302)	2.81 (71)
CYAE-1214-XXXXXX	14.17 (360)	16.23 (412)	12.00 (305)	14.00 (356)	2.81 (71)
CYAE-1218-XXXXXX	14.17 (360)	20.23 (514)	11.69 (297)	17.75 (451)	4.81 (122)
CYAE-1824-XXXXXX	20.23 (514)	26.17 (665)	17.75 (451)	23.69 (602)	4.81 (122)
CYAE-2424-XXXXXX	25.92 (658)	25.92 (658)	23.44 (595)	23.44 (595)	



No. Parte.	Dimensiones de la Puerta de Inspección de Acero Redondo Martin® plg. (mm)		
	A	B	C
CYARD-4XXX	7.76 (197)	5.25 (133)	4.50 (114)
CYARD-6XXX	9.26 (235)	6.25 (159)	6.00 (152)
CYARD-8XXX	11.26 (286)	7.75 (197)	8.00 (203)

Cualquier producto, proceso o tecnología descritos en este documento pueden ser objeto de derechos de propiedad intelectual reservados por Martin Engineering Company. Las marcas registradas o marcas de servicio designadas con el símbolo ® están registradas en la Oficina de Patentes y Marcas de Estados Unidos y pueden ser de propiedad exclusiva de uno o más países y regiones. Otras marcas registradas o marcas de servicio pertenecientes a Martin Engineering Company en los Estados Unidos y/o en otros países pueden ser designadas con los símbolos “TM” y “SM”. Marcas, marcas registradas y nombres de otras partes, que pueden o no estar asociados o vinculados a Martin Engineering Company, o que pueden o no estar endosados por Martin Engineering Company, han sido identificados siempre que posible. Información adicional en materia de propiedad intelectual de Martin Engineering Company se puede obtener en www.martin-eng.com/trademarks.

Problema ResueltoTM



Martin Engineering Peru S.R.L.

Urb. Ingenieros E-5 Cayma

Arequipa, Perú

Tel. (51) 54 274871

ventasperu@martin-eng.com

www.martin-eng.com