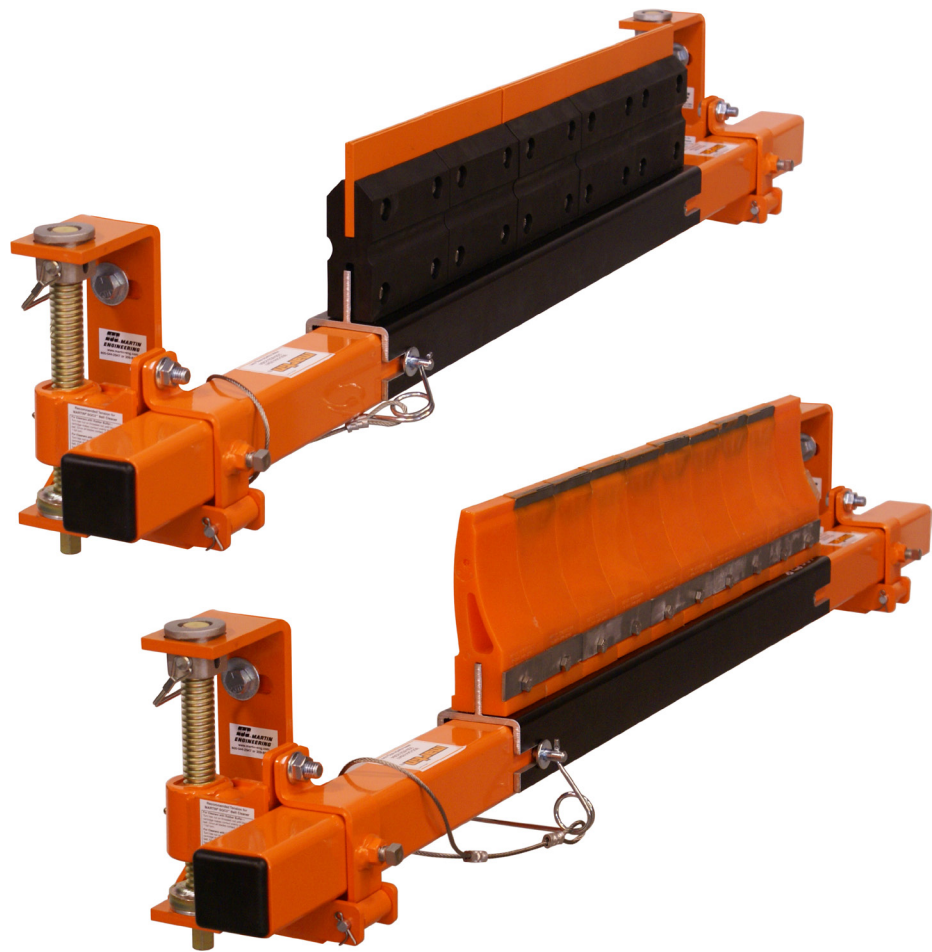


martin®

***Скребки Martin® SAF2™ и
Martin® SQC2S™***



***Руководство оператора
M3820R***

Внимание

НАСТОЯЩИМ MARTIN ENGINEERING ОТКАЗЫВАЕТСЯ ОТ КАКОЙ БЫ ТО НИ БЫЛО ОТВЕТСТВЕННОСТИ ЗА УЩЕРБ, ВЫЗВАННЫЙ ЗАГРЯЗНЕНИЕМ МАТЕРИАЛА, ПРЕНЕБРЕЖЕНИЕМ ОСМОТРАМИ, ОБСЛУЖИВАНИЕМ И ОБОСНОВАННО НЕОБХОДИМЫМ УХОДОМ ЗА ОБОРУДОВАНИЕМ СО СТОРОНЫ ПОТРЕБИТЕЛЯ, ТРАВМЫ И УЩЕРБ, ВЫЗВАННЫЕ ЭКСПЛУАТАЦИЕЙ ИЛИ ПРИМЕНЕНИЕМ ИЗДЕЛИЯ ВОПРОКИ ИНСТРУКЦИЯМ И ТЕХНИЧЕСКИМ ТРЕБОВАНИЯМ, СОДЕРЖАЩИМСЯ В ЭТОМ ДОКУМЕНТЕ. ОТВЕТСТВЕННОСТЬ MARTIN ENGINEERING ОГРАНИЧИВАЕТСЯ РЕМОНТОМ ИЛИ ЗАМЕНОЙ ОБОРУДОВАНИЯ, ПРИЗНАННОГО ДЕФЕКТНЫМ.

Соблюдайте все приведенные здесь правила техники безопасности, а также стандарты и правила, установленные государством и владельцем оборудования. Изучите процедуры блокирования и установки предупредительных табличек, определенные Американским национальным институтом стандартов (ANSI): z244.1-1982, *Американский национальный стандарт по охране труда – блокирование и установка предупредительных табличек на источниках энергии – минимальные требования к безопасности*, и Федеральным регистром Администрации по охране труда и здоровья (OSHA), часть IV, 29 CFR часть 1910, *Контроль опасных источников энергии (блокирование и установка предупредительных табличек); окончательные правила*.

В этом руководстве могут использоваться следующие обозначения:

ОПАСНО

Опасно: Непосредственная угроза, которая приведет к тяжелой травме или смерти.

ПРЕДОСТЕРЕЖЕНИЕ

Предостережение: Опасности или небезопасные действия, которые могут привести к травме.

ПРЕДУПРЕЖДЕНИЕ

Предупреждение: Опасности или небезопасные действия, которые могут причинить ущерб оборудованию или имуществу.

ВНИМАНИЕ

Внимание: Инструкции, которым необходимо следовать для правильной установки и эксплуатации оборудования.

ПРИМЕЧАНИЕ

Примечание: Сведения общего характера, призванные помочь читателю.

Содержание

Раздел	Стр.
Список рисунков и таблиц	ii
Введение	1
Общие сведения	1
Установки без лотка	1
Доступ к очистителю ленты	1
Ссылочные документы	1
Техника безопасности	2
Срок хранения уретана	3
До установки очистителя ленты	4
Установка очистителя ленты	5
Разметка вырезов в лотке	6
Снятие лезвия	6
Установка натяжного устройства	7
Установка лезвия	7
После установки очистителя ленты	8
Еженедельное техобслуживание	9
Поиск неисправностей	10
Номера изделий	11

Список рисунков

Рис.	Название	Стр.
1	Места установки	5, 6
2	Снятие и установка держателя лезвия.	7
3	Очиститель Martin® SQC2S™, изд. № SQC2S-XXXXXXXXXX	12
4	Очиститель Martin® SQC2S™ с 3-дюймовыми лезвиями типа Martin® SAF2™, изд. № SQC2S-XXXXXX3XXX	14
5	Очиститель Martin® SAF2™, изд. № SAF2S-XXXXXX3XXX	16
6	Очиститель Martin® SQC2S™ с лезвиями Mini Martin® SQC2S™, изд. № SQC2MS-XXXXXXXXXX	18
7	Предупредительная наклейка для транспортера, изд. № 23395	20
8	Наклейка для натяжного устройства Martin® SQC2S™, изд. № SQC2-10002	20

Список таблиц

Табл.	Название	Стр.
I	Срок хранения уретана	3
II	Очиститель Martin® SQC2S™. Номера и количество изделий.	13
III	Очиститель Martin® SQC2S™. Лезвия	13
IV	Очиститель Martin® SQC2S™. Номера и количество изделий.	15
V	Очиститель Martin® SQC2S™. Лезвия	15
VI	Очиститель Martin® SAF2™. Номера и количество изделий	17
VII	Очиститель Martin® SAF2™. Лезвия.	17
VIII	Очиститель Martin® SQC2S™. Номера и количество изделий.	19

Введение

Общие сведения

Для возвращения продукта в технологический поток сверху ведущего ролика устанавливается предварительный очиститель. В системе двойной очистки сразу за предварительным очистителем устанавливается вторичный очиститель, который снимает с транспортной ленты налипший на нее материал. Если для предварительного очистителя не хватает места, устанавливается только устройство вторичной очистки. Если загрязнение от использования этих очистительных устройств может вредно повлиять на технологический процесс или на продукт, пользователь должен позаботиться о том, чтобы предотвратить загрязнение. Если загрязнение может представить проблему, обратитесь за консультацией в компанию Martin Engineering или к ее представителю по поводу других очистителей или их размещения.

Установки без лотка

Эти процедуры разработаны для оборудования, которое устанавливается на закрытом лотке. Если ролики открыты, эти устройства следует устанавливать применительно к конкретным обстоятельствам, но с соблюдением важнейших размеров, необходимых для правильной установки.

Доступ к очистителю ленты

Если очиститель ленты устанавливается на закрытом лотке, необходимо установить также смотровой люк Martin®. Смотровые люки Martin® можно приобрести в компании Martin Engineering или у ее представителя.

Ссылочные документы

Данное руководство опирается на следующие документы:

- Американский национальный институт стандартов (ANSI) z244.1-1982, *Американский национальный стандарт по охране труда. Блокирование источников питания и установка предупредительных табличек. Минимальные требования техники безопасности*, American National Standards Institute, Inc., 1430 Broadway, New York, NY 10018.
- Федеральный регистр: Federal Register, Volume 54, Number 169, Part IV, 29 CFR Part 1910, *Обращение с опасными источниками энергии (блокирование и установка предупредительных табличек). Окончательные правила*, Министерство труда, Управление охраны труда и здоровья (OSHA), 32nd Floor, Room 3244, 230 South Dearborn Street, Chicago, IL 60604.
- *Натяжное устройство с квадратной рамой Martin® SQC2S™. Руководство по эксплуатации*, изд. № M3815

Техника безопасности

При работе с очистителем ленты должны строго соблюдаться все правила техники безопасности, указанные в перечисленных выше документах, и правила техники безопасности владельца оборудования или работодателя.



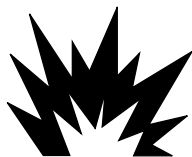
▲ ОПАСНО

Не приближайтесь и не прикасайтесь к транспортной ленте или вспомогательным механизмам транспортера при движении ленты. Если какая-либо часть тела или одежда будут затянуты в транспортер, это чревато тяжелой травмой или смертью.



▲ ОПАСНО

Перед установкой, обслуживанием или регулировкой устройства для очистки ленты отключайте и блокируйте все источники питания транспортера и связанных с ним устройств и устанавливайте предупредительные таблички в соответствии со стандартами ANSI. Невыполнение этого требования может привести к серьезной травме или смерти.



▲ ОПАСНО

Если оборудование будет устанавливаться в закрытом помещении, перед использованием газовой горелки для резки или сварки замерьте уровень загазованности или запыленности. Использование сварочной горелки или резака в присутствии газа или пыли может привести к взрыву.



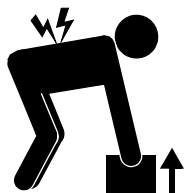
▲ ПРЕДОСТЕРЕЖЕНИЕ

Приступая к работе с газовым резаком или сварочной горелке на стенке лотка, накройте ленту огнеупорным материалом. Невыполнение этого указания может привести к возгоранию ленты.



▲ ПРЕДОСТЕРЕЖЕНИЕ

Прежде чем включить транспортер, уберите из зоны монтажных работ и с транспортной ленты весь инструмент. В противном случае возможны тяжелые травмы или повреждение ленты и транспортера.



▲ ПРЕДОСТЕРЕЖЕНИЕ

Рама с лезвием может быть тяжелой, и ее нужно будет поднимать вдвоем. Попытка поднять очиститель ленты в одиночку, без помощника, может привести к травме.

Срок хранения уретана**ВНИМАНИЕ**

Уретан, введенный в работу после истечения срока хранения, может изнашиваться иначе, чем нормальный материал, и быстрее разрушаться.

ПРИМЕЧАНИЕ

Код даты указан у основания лезвия в формате ММ/ДД/ГГ-х. Кроме этого обозначения или вместо него дата может быть указана значком, образец которого показан на рисунке. В этом примере «10» обозначает 2010 год. Маленькие кружки соответствуют месяцам; «пробитые» кружки показывают месяц изготовления лезвия. Если код дат на ваших лезвиях не читается или отсутствует, свяжитесь с компанией Martin Engineering или ее представителем.

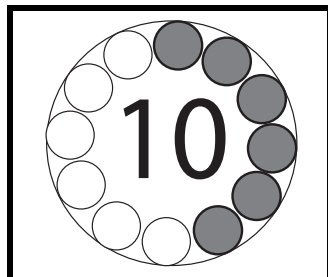


Табл. I. Срок хранения уретана

Цвет лезвия	Срок хранения
Голубой	1 год от даты кода
Коричневый	2 года от даты кода
Бесцветное	1 год от даты кода
Зеленый	2 года от даты кода
Максимизатор (оранжевый)	1 год от даты кода
Оранжевый (А-9)	1 год от даты кода

До установки очистителя ленты

ВНИМАНИЕ

За повреждения, причиненные при перевозке, отвечает служба доставки. Martin Engineering НЕ МОЖЕТ рассматривать претензии по поводу повреждений. За дополнительной информацией обратитесь в свое транспортное агентство.

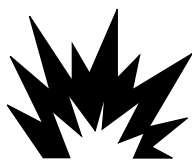
1. Проверьте транспортную упаковку, нет ли повреждений. О повреждениях немедленно сообщите в службу доставки и заполните бланк претензий к перевозчику. Сохраните все поврежденные товары до обследования.
2. Извлеките очиститель ленты из транспортного контейнера.
3. Если что-либо отсутствует, свяжитесь с компанией Martin Engineering или ее представителем.



⚠ ПРЕДОСТЕРЕЖЕНИЕ

Перед установкой, обслуживанием или регулировкой очистителя ленты отключайте и блокируйте все источники питания транспортера и связанных с ним устройств и устанавливайте предупредительные таблички в соответствии со стандартами ANSI. Невыполнение этого требования может привести к серьезной травме или смерти.

4. Отключите и блокируйте источник питания и установите предупредительные таблички согласно стандарту ANSI (см. «Ссылочные документы»).



⚠ ОПАСНО

Если оборудование будет устанавливаться в закрытом помещении, перед использованием газовой горелки для резки или сварки замерьте уровень загазованности или запыленности. Использование сварочной горелки или резака в присутствии газа или пыли может привести к взрыву.

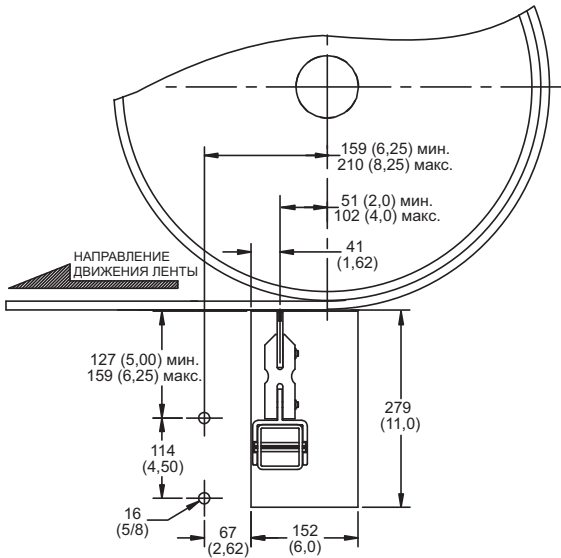
5. При использовании резака или сварочной горелки проверьте содержание горючих газов или пыли в воздухе. Покройте транспортную ленту огнеупорным материалом.

ВНИМАНИЕ

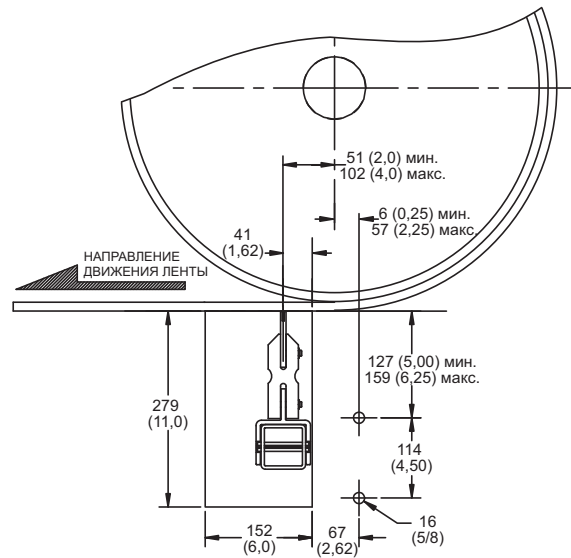
Лезвие очистителя следует установить посередине ленты, чтобы ширина очищаемой зоны была меньше ширины ленты. Это позволяет ленте перемещаться в поперечном направлении и предотвращает повреждение кромки ленты.

Установка очистителя ленты

Место установки лезвия Martin® SQC2S™ и реверсируемого лезвия Martin® SAF2™

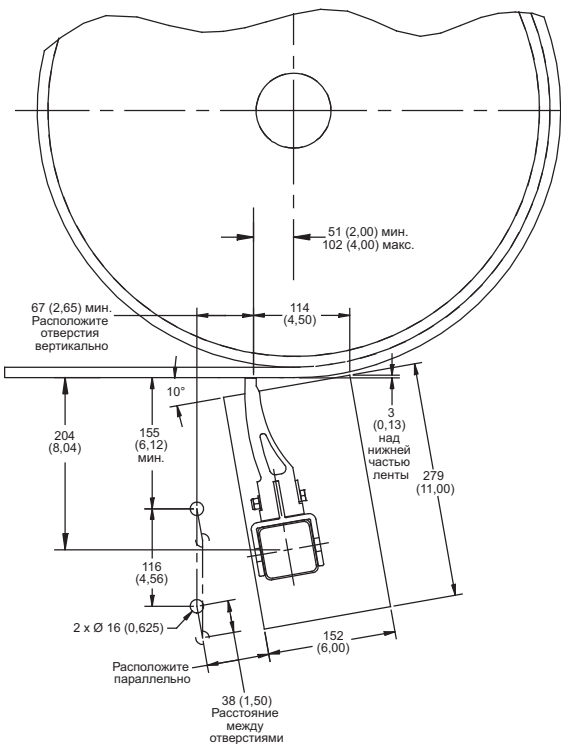


Левосторонняя установка

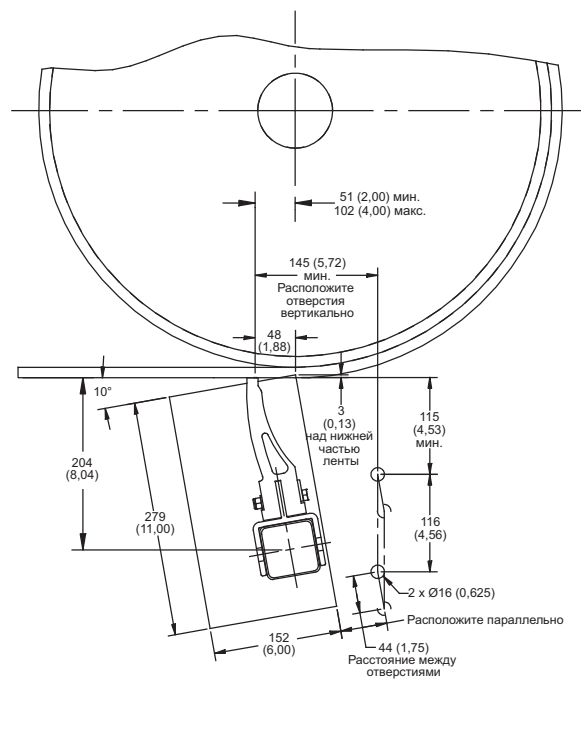


Правосторонняя установка

Место установки лезвия Martin® SAF2™



Левосторонняя установка



Правосторонняя установка

Рис. 1. Места установки

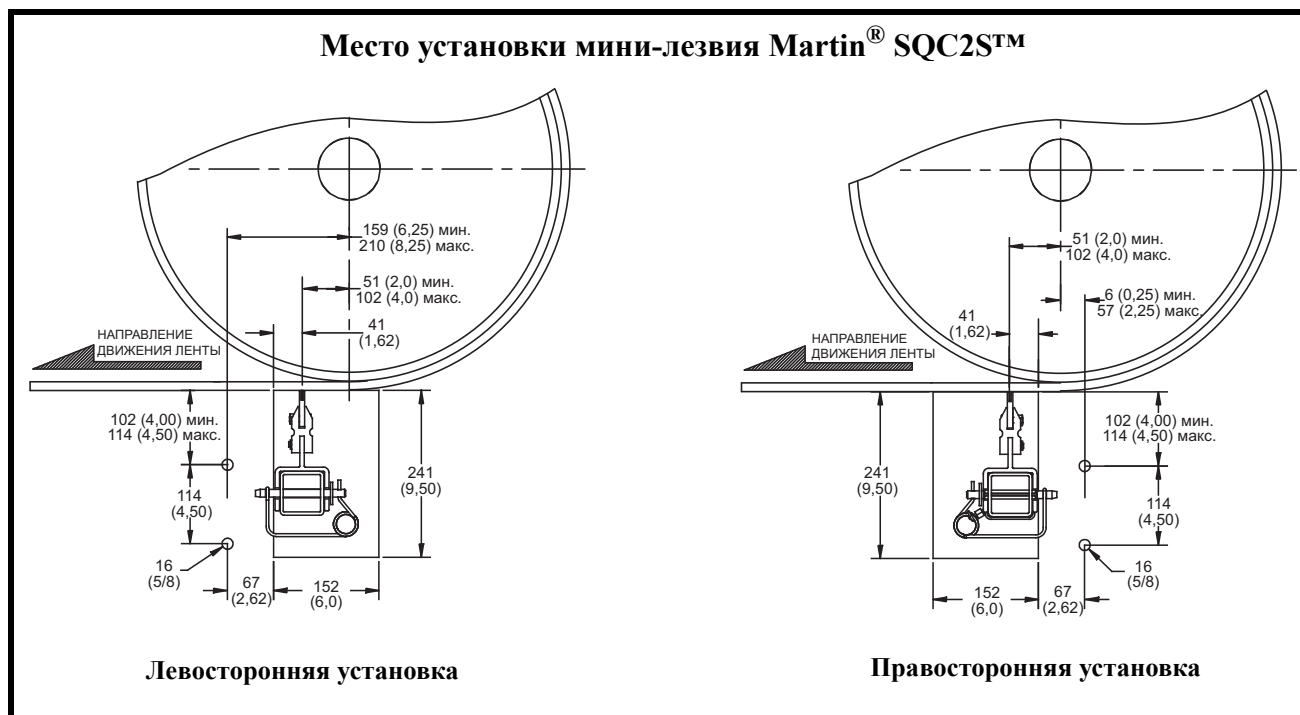


Рис. 1. Места установки

ПРИМЕЧАНИЕ

Жесткая опора для лезвия необходима для нормальной работы и эффективной очистки. Чтобы достичь наилучших результатов, устанавливайте очиститель рядом с ведущим или нажимным роликом.

ПРИМЕЧАНИЕ

Для установки на лотке, закрывающем ведущий ролик, разметьте все размеры на стенке лотка. Если ведущий ролик открыт, используйте подходящие подручные средства и/или методы, чтобы обеспечить соблюдение размеров, необходимых для правильной работы.

Разметка вырезов в лотке

1. Разметьте вырез в лотке и крепежные отверстия, как показано на рис. 1. Повторите это с другой стороны лотка, следя, чтобы вырезы были в точности соосны.
2. На выбранном для установки месте вырежьте пазы для доступа к устройству очистки и просверлите установочные отверстия с обеих сторон лотка. Снимите заусенцы и очистите края отверстий и вырезов.

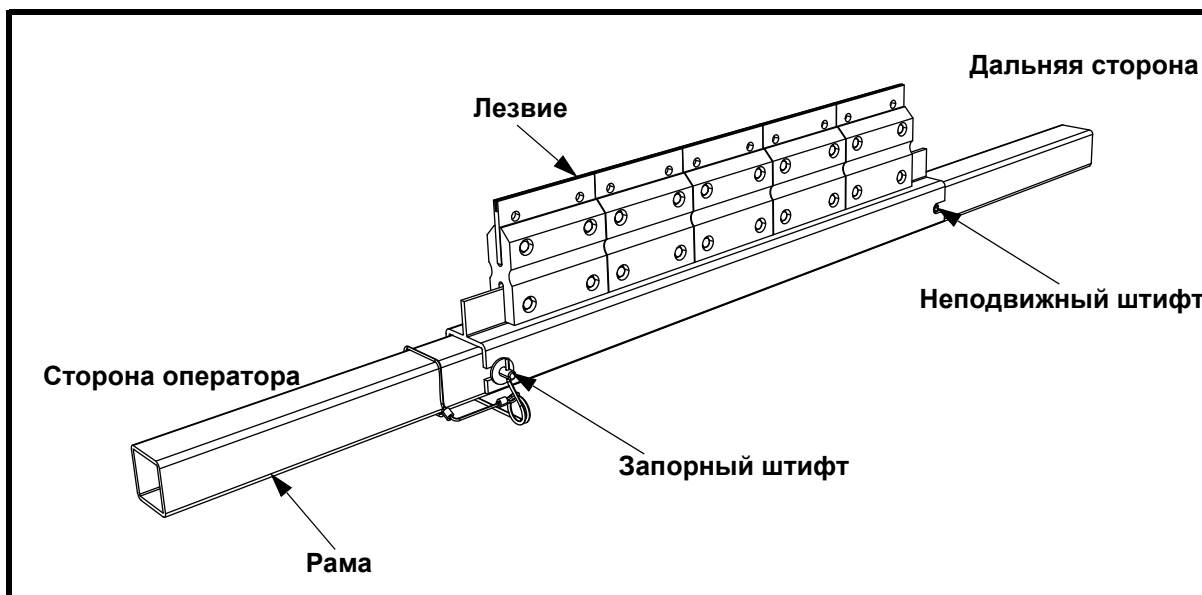


Рис. 2. Снятие и установка держателя лезвия

Снятие лезвия

1. Извлеките из рамы запорный штифт со стороны оператора.
2. Сдвиньте лезвие от неподвижного штифта на дальней стороне рамы и снимите с рамы. Убедитесь, что запорный штифт остался в раме.

Установка натяжного устройства

1. Устанавливайте натяжное устройство согласно руководству по эксплуатации *Martin® SQC2S™*, изд. № M3815
2. Если используется смотровой люк *Martin®*, устанавливайте его согласно руководству по эксплуатации *Martin® Inspection Door Operator's Manual*, изд. № M3891.

Установка лезвия

1. Ориентировав лезвие согласно рис. 1, надвиньте держатель лезвия на раму до неподвижного штифта, чтобы штифт вошел в паз на дальнем конце лезвия.
2. Вставьте запорный штифт в держатель лезвия и раму.
3. Лезвия должны стоять посередине ленты, а рама должна быть параллельна ленте.
4. Натяжение очистителя ленты устанавливайте согласно *Руководству по эксплуатации натяжного устройства с квадратной рамой Martin® SQC2S™*, изд. № M3815

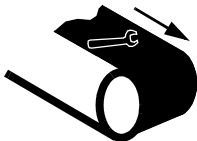
После установки очистителя ленты



1. Тщательно, нацисто протрите стенку лотка выше натяжного устройства.
2. Поместите предупредительные надписи (изд. № 23395) на наружную стенку лотка, чтобы они были видны оператору очистителя.

▲ ПРЕДОСТЕРЕЖЕНИЕ

Инструмент, оставленный в зоне работы и на ленте транспортера, может при включении механизма привести к тяжелой травме персонала и повредить ленту.



▲ ОПАСНО

Не приближайтесь и не прикасайтесь к транспортной ленте или вспомогательным механизмам транспортера при движении ленты. Часть тела или одежду может затянуть в транспортную ленту, что приведет к тяжелой травме или смерти.

3. Включите транспортер на 1 час, затем выключите.

▲ ОПАСНО

Перед установкой, обслуживанием или регулировкой очистителя ленты и натяжного устройства отключайте и блокируйте все источники питания транспортера и связанных с ним устройств и устанавливайте предупредительные таблички в соответствии со стандартами ANSI. Невыполнение этого требования может привести к серьезной травме или смерти.



4. Проверьте затяжку крепежа. Если нужно, подтяните.
5. Убедитесь, что очиститель не отклоняет ленту от ее естественного положения. Если же лента прогибается, установите опору для ленты перед линией контакта лезвия с лентой (вторичный очиститель).
6. Проверьте очиститель ленты:
 - Износ. (Могут обнаружиться некоторые следы приработки. Это прекратится, когда лезвие приработается и примет форму ленты.)
 - Налипание материала. (Между лезвиями и на возвратной ветви транспортной ленты материала быть не должно.)
7. При чрезмерном износе, скоплении материала или других проблемах см. «Поиск неисправностей и проверка установок».

ВНИМАНИЕ

Прежде чем приступать к работе, прочтите весь раздел.

ПРИМЕЧАНИЕ

Профилактические осмотры должны производиться не реже, чем раз в неделю. В отдельных случаях могут потребоваться более частые профилактические осмотры.



▲ ОПАСНО

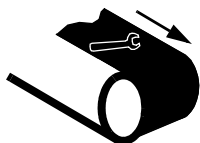
Перед установкой, обслуживанием или регулировкой очистителя ленты и натяжного устройства отключайте и блокируйте все источники питания транспортера и связанных с ним устройств и устанавливайте предупредительные таблички в соответствии со стандартами ANSI. Невыполнение этого требования может привести к серьезной травме или смерти.

1. Освободите устройство для очистки ленты от налипшего на него материала.
2. Проверьте затяжку крепежа. Если нужно, подтяните.
3. Проверьте натяжение очистителя. Если нужно, отрегулируйте натяжение.
4. Протрите начисто все предупредительные надписи. Если надписи не читаются, обратитесь в Martin Engineering или к ее представителю для получения замены.
5. Проверьте износ лезвия. Если нужно, замените.
6. Если обнаружите какие-либо отклонения в работе оборудования, прекратите работу. Обратитесь за помощью в компанию Martin Engineering или к ее представителю. НЕ возвращайте оборудование в эксплуатацию, пока причина проблемы не будет выявлена и устранена.

▲ ПРЕДОСТЕРЕЖЕНИЕ

Инструмент, оставленный в зоне работы и на ленте транспортера, может при включении механизма привести к тяжелой травме персонала и повредить ленту.

7. Уберите весь инструмент из зоны работ по техобслуживанию.



▲ ОПАСНО

Не приближайтесь и не прикасайтесь к транспортерной ленте или вспомогательным механизмам транспортера при движении ленты. Часть тела или одежду может затянуть в транспортерную ленту, что приведет к тяжелой травме или смерти.

8. Включите транспортер.



Поиск неисправностей

Признак	Действие по устранению
Недостаточная очистка ленты и перенос материала.	<ul style="list-style-type: none"> • Давление очистителя на ленту слишком мало или слишком велико. Увеличьте или уменьшите натяжение. • Лезвия изношены. Проверьте лезвия и при необходимости замените.
Шум или вибрация.	Натяжение недостаточно или слишком велико. Если нужно, отрегулируйте натяжение. Если это не решает проблему, возможно, что уретановое лезвие не соответствует условиям эксплуатации. Свяжитесь с компанией Martin Engineering или ее представителем.
Быстрый износ лезвия.	Давление очистителя на ленту слишком мало или слишком велико. Уменьшите натяжение.
Необычный износ или повреждение лезвий.	Проверьте место (или места) сращения ленты и отремонтируйте, если понадобится.
Из-за проскальзывания лезвия погнулась или сломалась основная или опорная рама.	Если лезвия сработались до линии износа или дальше, замените лезвия. Если лезвия не изношены, проверьте положение основной рамы.
Коррозия или химическое разрушение.	Возможно, уретан не соответствует условиям эксплуатации. Свяжитесь с компанией Martin Engineering или ее представителем.

ПРИМЕЧАНИЕ

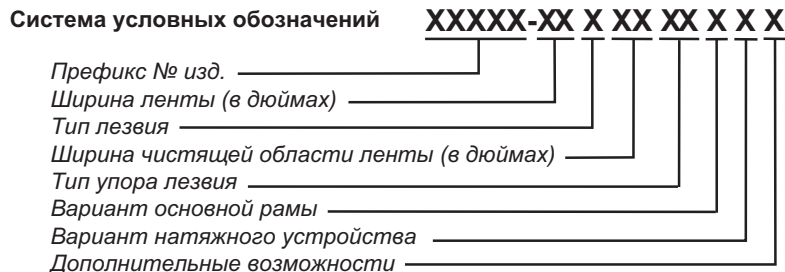
Работа транспортерного оборудования, в частности, очистителя транспортерной ленты, зависит от самых разнообразных свойств насыпного материала и зачастую связана с экстремальными рабочими или внешними условиями. Невозможно предсказать все обстоятельства, которые могут нарушить нормальную работу. Если вы столкнулись с проблемами, которые не описаны выше в таблице «Поиск неисправностей», свяжитесь с компанией Martin Engineering или ее представителем. Не возвращайте оборудование в эксплуатацию, пока причина проблемы не будет выявлена и устранена.

Проверка установки

Если вы сделали все, что предложено в разделе «Поиск неисправностей», а проблема не исчезла, проверьте следующее:

Проверка установки
✓ Оба конца основной рамы предварительного очистителя находятся на правильном расстоянии от поверхности ленты.
✓ Лезвие предварительного очистителя находится на уровне оси ролика или ниже нее и не препятствует перемещению материала.
✓ Конец лезвия вторичного очистителя находится в 51 мм (2 дюймах) за вертикальной осью ролика.
✓ Вторичный очиститель не отклоняет ленту.
✓ Лезвия выставлены посередине ленты.

Номера изделий



Префикс № изд.
SQC2S: SQC2S™ в сборе
SAF2S SAF2™ в сборе
SQC2MS: SQC2S-мини в сборе

ТИП ЛЕЗВИЯ (ДЛЯ SQC2S™)
G: Кислотостойкое, для лент с зажимами

H: Кислотостойкое
R: Для обычного применения и реверсивных лент – из карбида вольфрама
Ø: Без лезвий

ТИП ЛЕЗВИЯ (ДЛЯ SAF2™, ШИР. 3 ДЮЙМА)
R: Реверсивные ленты – Уретан

T: Карбид вольфрама
U: Уретан
Ø: Без лезвий

ЧИСТЯЩАЯ ОБЛАСТЬ ЛЕЗВИЯ
 Полная ширина ленты или приблизительно на 6 дюймов меньше ширины ленты.

ТИП УПОРА ЛЕЗВИЯ/ЦВЕТ УРЕТАНА
MR: Формованная резина
FR: Огнеупорная резина
ØØ: Без упоров
O3: Оранжевый уретан
G3: Коричневый уретан
B3: Зеленый уретан
N3: Синий уретан

ВАРИАНТЫ ОСНОВНОЙ РАМЫ
P: Окрашенная основная рама
S: Основная рама из нерж. стали

ВАРИАНТЫ НАТЯЖНОГО УСТРОЙСТВА
T: Натяжное устройство входит в комплект
Ø: Без натяжного устройства
S: 316 SS

ДОПОЛНИТЕЛЬНЫЕ ВОЗМОЖНОСТИ
Ø: Отсутствуют
D: Пыленепроницаемая стальная дверца

Martin® SQC2S™

Изд. № SQC2S-XXXXXXXXXX. См. рис. 3 и 4. Состав: держатель лезвия, рама и натяжные устройства.

Martin® SAF2™

Изд. № SAF2S-XXXXXXXX3XX. См. рис. 5. Состав: держатель лезвия, рама и натяжные устройства.

Martin® SQC2S™ мини-блок

Изд. № SQC2S-XXXXXXXXXX. См. рис. 6. Состав: держатель лезвия, рама и натяжные устройства.

Натяжные устройства Martin®

Натяжные устройства с квадратной рамой Martin® SQC2S™: Изд. № 38664.

Держатели лезвий Martin® SQC2S™

Изд. № SQC2SC-XXXXXXXXXX. Включает запасные лезвия.
 Изд. № SQC2SC-XXXXXX3XX. Включает запасные лезвия.
 Изд. № SQC2MSC-XXXXXXXXXX. Включает запасные лезвия.

Держатели лезвий Martin® SAF2™

Изд. № SAF2SC-XXXXXX3XX. Включает запасные лезвия.

Прочее

Подвес для тяжелых условий работы Martin®. Изд. № 34233-HD. Используется для крепления натяжных устройств Martin® SQC2S™ на продольной балке, а не на стенке лотка.

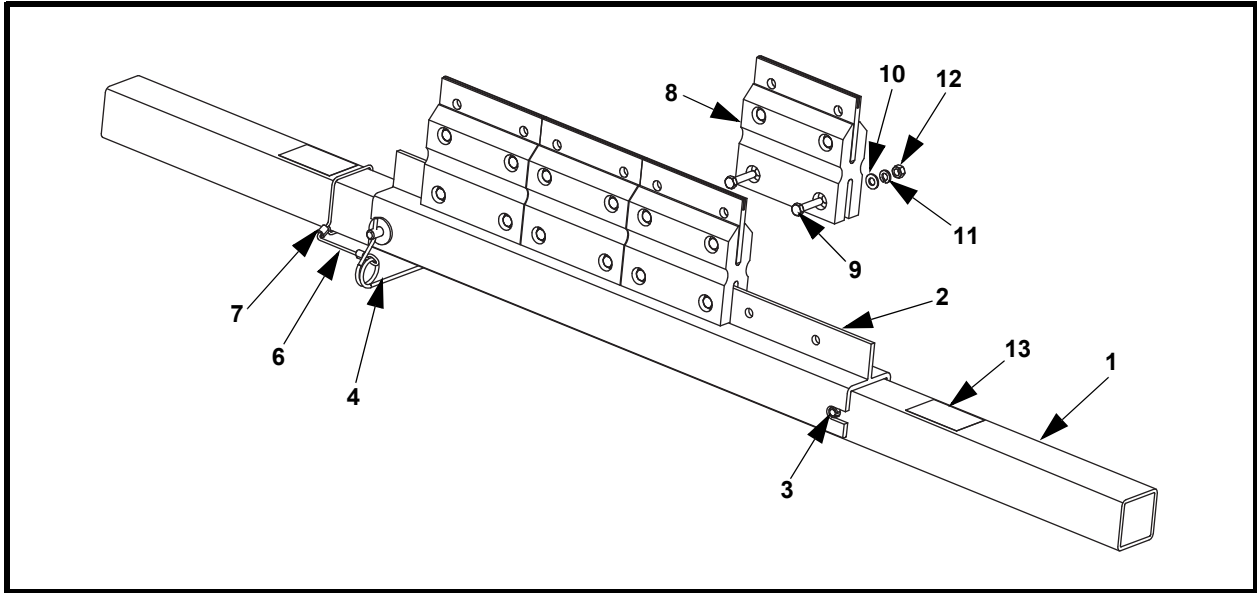


Рис. 3. Очиститель Martin® SQC2S™, изд. № SQC2S-XXXXXXXXXX

Поз.	Описание	Изд. №	Кол.
1	Рама	38657-XX*	1
2	Держатель лезвия	SQC2S-35696-XX*	1
3	Штифт разрезной пружинный 1/2 x 3 оцинков.	33840	1
4	Штифтовый замок 7/16	33841	1
5 (NS)	Транспортный штифт для уретана	35846	1
6	Тросик авиационный 1/8 дюйма	100107	2 фута
7	Хомут для тросика 1/8 дюйма	23481	2
8	Лезвие в сборе	Табл. III	Табл. II
9	Винт с шестигр. головкой 5/16-18NC x 1-1/2, нерж. сталь	SP04436-30	Табл. II
10	Плоская шайба 5/16 дюйма узкая, нерж. сталь	37724	Табл. II
11	Пружинная шайба 5/16, нерж. сталь	33055	Табл. II
12	Гайка шестигранная 5/16-18NC узкая, нерж. сталь	37723	Табл. II
13	Фабричная этикетка Martin	38048	2
14 (NS)	Натяжное устройство Martin® SQC2S™	38664	1
15 (NS)	Руководство оператора	M3820	1
16 (NS)	Разрезная пыленепроницаемая дверца	38014-SQCS	1

* XX означает ширину ленты (имеются на полную ширину ленты или на ширину ленты минус 6 дюймов).

Табл. II. Очиститель Martin® SQC2S™. Номера и количество изделий

Изд. №	Кол. Поз. 8	Кол. Поз. 9 – 12
SQC2S-XXX12XXXXXX	2	4
SQC2S-XXX18XXXXXX	3	6
SQC2S-XXX24XXXXXX	4	8
SQC2S-XXX30XXXXXX	5	10
SQC2S-XXX35XXXXXX	6	12
SQC2S-XXX41XXXXXX	7	14
SQC2S-XXX47XXXXXX	8	16
SQC2S-XXX53XXXXXX	9	18
SQC2S-XXX59XXXXXX	10	20
SQC2S-XXX65XXXXXX	11	22
SQC2S-XXX71XXXXXX	12	24
SQC2S-XXX77XXXXXX	13	26
SQC2S-XXX83XXXXXX	14	28
SQC2S-XXX89XXXXXX	15	30

Табл. III. Очиститель Martin® SQC2S™. Лезвия

Изд. №	Поз. 8. Изд. №	Цвет	Обычное применение
SQC2S-XXGXXXXXXXXX	SC-XXG	ОРАНЖЕВЫЙ	Кислотостойкое, лента с зажимами
SQC2S-XXHXXXXXXXXX	SC-XXH	ОРАНЖЕВЫЙ	Кислотостойкое
SQC2S-XXRXXXXXXXXX	SC-XXR	ОРАНЖЕВЫЙ	Обычные условия, реверсивные ленты с зажимами

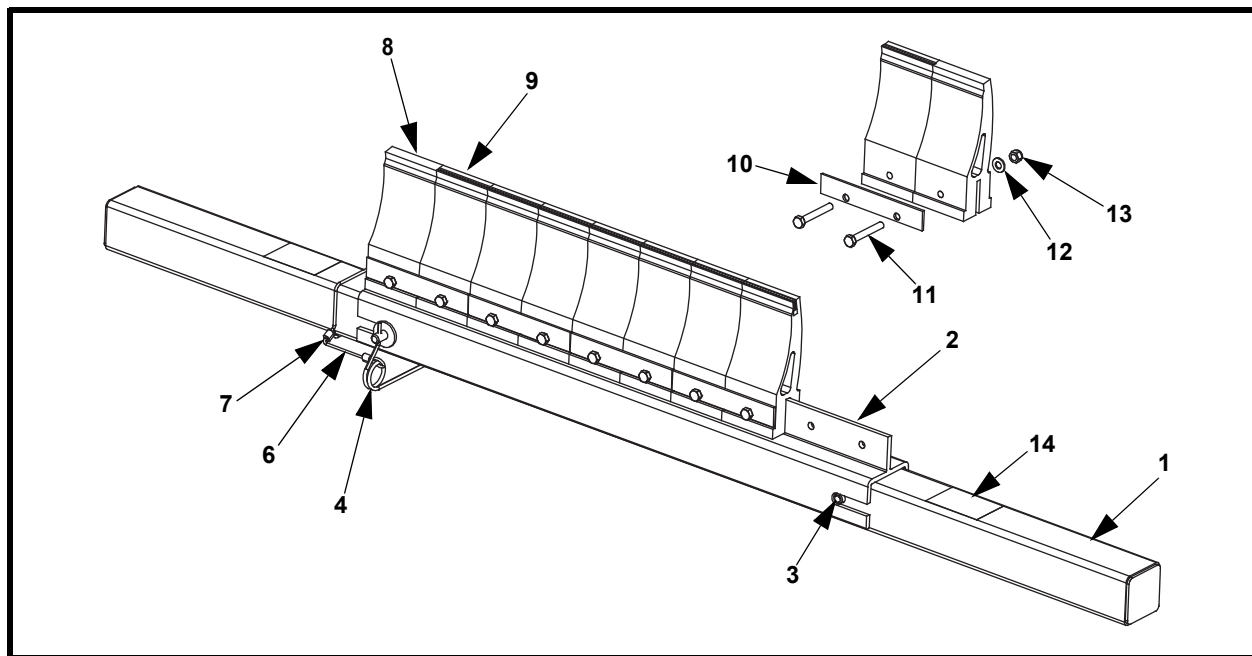


Рис. 4. Очиститель Martin® SQC2S™ с 3-дюймовыми лезвиями типа Martin® SAF2™, изд. № SQC2S-XXXXXX3XXX

Поз.	Описание	Изд. №	Кол.
1	Рама	38657-XXX*	1
2	Держатель лезвия	SQC2S-35696-XX3X**	1
3	Штифт разрезной пружинный 1/2 x 3 оцинков.	33840	1
4	Штифтовый замок 7/16	33841	1
5 (NS)	Транспортный штифт для уретана	35846	1
6	Тросик авиационный 1/8 дюйма	100107	2 фута
7	Хомут для тросика 1/8 дюйма	23481	2
8	Лезвие уретановое	Табл. V	Табл. IV
9	Лезвие с карбидным краем	Табл. V	Табл. IV
10	Опорная пластина	38280	Табл. IV
11	Винт с шестигр. головкой 5/16-18NC x 2-1/4, нерж. сталь	38040	Табл. IV
12	Плоская шайба 5/16 дюйма узкая, нерж. сталь	37724	Табл. IV
13	Гайка шестигр. стопорная упругая 5/16-18NC, нерж. сталь	33054	Табл. IV
14	Фабричная этикетка Martin	38048	2
15 (NS)	Натяжное устройство Martin® SQC2S™	38664	1
16 (NS)	Руководство оператора	M3820	1
17 (NS)	Разрезная пыленепроницаемая дверца	38014-SQCS	1

* Первые два XX — ширина ленты. Последний X — материал: малоуглеродистая сталь (пробел) или нерж. сталь (S).

** Первые XX — ширина ленты (имеются на полную ширину ленты или на ширину ленты минус 6 дюймов). Последний X — длина держателя лезвия: ширина ленты минус 2 дюйма (пробел) или полная ширина ленты (F).

Табл. IV. Очиститель Martin® SQC2S™. Номера и количество изделий

Изд. №	Кол. Поз. 8 и 9 вместе*	Кол. Поз. 10	Кол. Поз. 11 – 13
SQC2S-XXX12X3XXX	4	2	4
SQC2S-XXX18X3XXX	6	3	6
SQC2S-XXX24X3XXX	8	4	8
SQC2S-XXX30X3XXX	10	5	10
SQC2S-XXX36X3XXX	12	6	12
SQC2S-XXX42X3XXX	14	7	14
SQC2S-XXX48X3XXX	16	8	16
SQC2S-XXX54X3XXX	18	9	18
SQC2S-XXX60X3XXX	20	10	20
SQC2S-XXX66X3XXX	22	11	22
SQC2S-XXX72X3XXX	24	12	24
SQC2S-XXX78X3XXX	26	13	26
SQC2S-XXX84X3XXX	28	14	28
SQC2S-XXX90X3XXX	30	15	30
SQC2S-XXX96X3XXX	32	16	32

*Общее количество лезвий в держателе. В каждом держателе не меньше двух уретановых лезвий, по одному на каждом конце держателя. В середине могут устанавливаться лезвия из уретана или из карбида вольфрама.

Табл. V. Очиститель Martin® SQC2S™. Лезвия

Изд. №	Поз. 8. Изд. №	Поз. 9. Изд. №	Цвет
SQC2S-XXRXXB3XXX	38718-URBR	—	Коричневый
SQC2S-XXRXXG3XXX	38718-URGR	—	Зеленый
SQC2S-XXRXXN3XXX	38718-URNB	—	Синий
SQC2S-XXRXXO3XXX	38718-UR	—	Оранжевый
SQC2S-XXRXXB3XXX	38718-UBR	38718-TBR	Коричневый
SQC2S-XXTXXG3XXX	38718-UGR	38718-TGR	Зеленый
SQC2S-XXTXXN3XXX	38718-UNB	38718-TNB	Синий
SQC2S-XXTXXO3XXX	38718-U	38718-T	Оранжевый
SQC2S-XXUXXB3XXX	38718-UBR	—	Коричневый
SQC2S-XXUXXG3XXX	38718-UGR	—	Зеленый
SQC2S-XXUXXN3XXX	38718-UNB	—	Синий
SQC2S-XXUXXO3XXX	38718-U	—	Оранжевый

Номера изделий

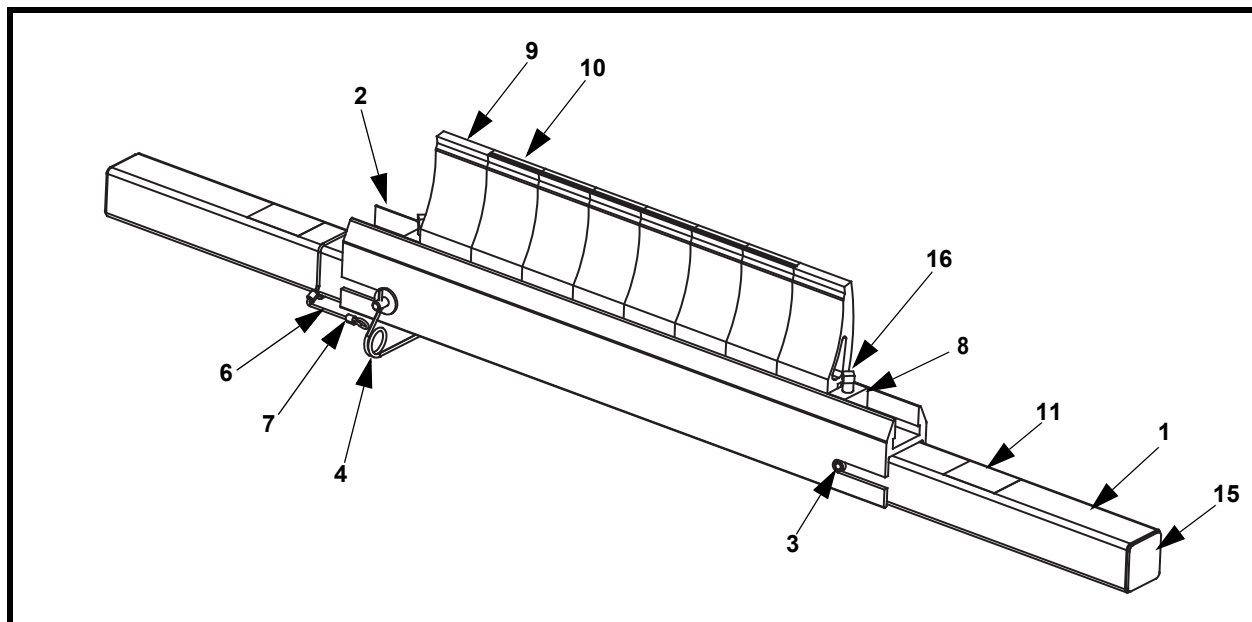


Рис. 5. Очиститель Martin® SAF2™, изд. № SAF2S-XXXXXX3XXX

Поз.	Описание	Изд. №	Кол.
1	Рама	38657-XXX*	1
2	Держатель лезвия	33843S-XX**	1
3	Штифт разрезной пружинный 1/2 x 3 оцинков.	33840	1
4	Штифтовый замок 7/16	33841	1
5 (NS)	Транспортный штифт для уретана	35846	1
6	Тросик авиационный 1/8 дюйма	100107	2 фута
7	Хомут для тросика 1/8 дюйма	23481	2
8	Упор	34048	2
9	Лезвие уретановое	Табл. VII	Табл. VI
10	Лезвие с карбидным краем	Табл. VII	Табл. VI
11	Фабричная этикетка Martin	38048	2
12 (NS)	Натяжное устройство Martin® SQC2S™	38664	1
13 (NS)	Руководство оператора	M3820	1
14 (NS)	Разрезная пыленепроницаемая дверца	38014-SQCS	1
15	Заглушка для квадратной трубы 2,5 дюйма	34896-02	2
16	Винт с квадр. головкой 1/2-13NC x 2, нерж. сталь	22763-06	2

* Первые два XX — ширина ленты. Последний X — материал: малоуглеродистая сталь (пробел) или нерж. сталь (S).

** Первые XX — ширина ленты (имеются на полную ширину ленты или на ширину ленты минус 6 дюймов).

Табл. VI. Очиститель Martin® SAF2™. Номера и количество изделий

Изд. №	Кол. Поз. 9 и 10 вместе*
SAF2S-XXX12X3XXX	4
SAF2S-XXX18X3XXX	6
SAF2S-XXX24X3XXX	8
SAF2S-XXX30X3XXX	10
SAF2S-XXX36X3XXX	12
SAF2S-XXX42X3XXX	14
SAF2S-XXX48X3XXX	16
SAF2S-XXX54X3XXX	18
SAF2S-XXX60X3XXX	20
SAF2S-XXX66X3XXX	22
SAF2S-XXX72X3XXX	24
SAF2S-XXX78X3XXX	26
SAF2S-XXX84X3XXX	28
SAF2S-XXX90X3XXX	30
SAF2S-XXX96X3XXX	32

*Общее количество лезвий в держателе. В каждом держателе не меньше двух уретановых лезвий, по одному на каждом конце держателя. В середине могут устанавливаться лезвия из уретана или из карбида вольфрама.

Табл. VII. Очиститель Martin® SAF2™. Лезвия

Изд. №	Поз. 9. Изд. №	Поз. 10. Изд. №	Цвет
SAF2S-XXTXXB3XXX	38718-UBR	38718-TBR	Коричневый
SAF2S-XXTXXG3XXX	38718-UGR	38718-TGR	Зеленый
SAF2S-XXTXXN3XXX	38718-UNB	38718-TNB	Синий
SAF2S-XXTXXO3XXX	38718-U	38718-T	Оранжевый
SAF2S-XXUXXB3XXX	38718-UBR	—	Коричневый
SAF2S-XXUXXG3XXX	38718-UGR	—	Зеленый
SAF2S-XXUXXN3XXX	38718-UNB	—	Синий
SAF2S-XXUXXO3XXX	38718-U	—	Оранжевый

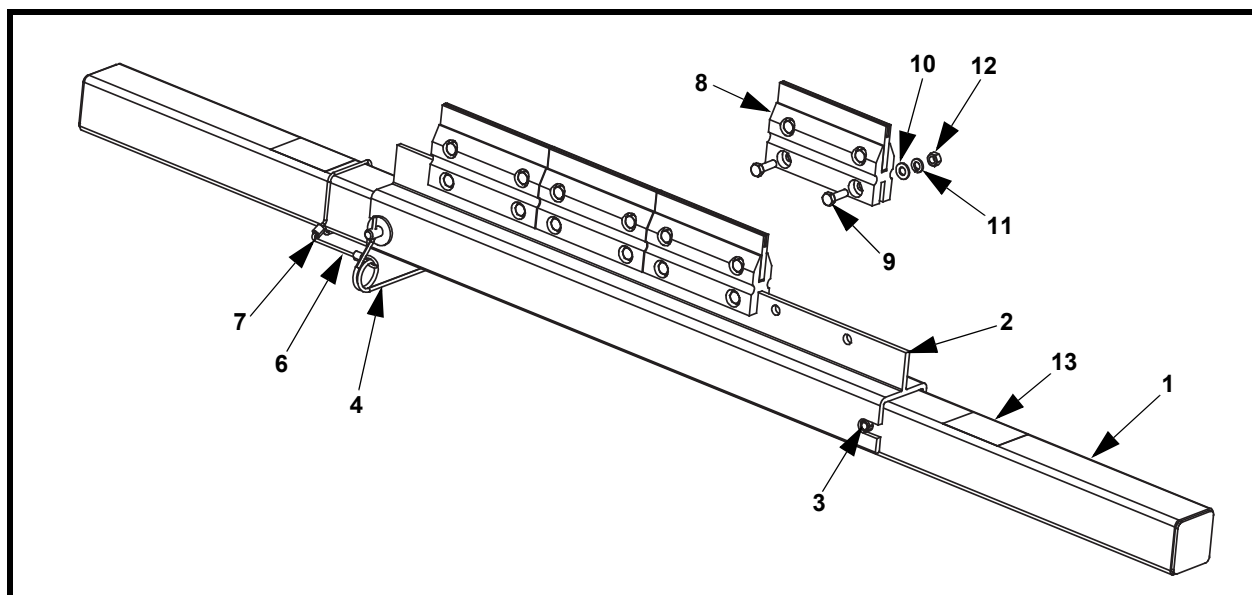


Рис. 6. Очиститель Martin® SQC2S™ с лезвиями Mini Martin® SQC2S™, изд. № SQC2MS-XXXXXXXXXX

Поз.	Описание	Изд. №	Кол.
1	Рама	38657-XX*	1
2	Держатель лезвия	SQC2MS-35696-XX*	1
3	Штифт разрезной пружинный 1/2 x 3 оцинков.	33840	1
4	Штифтовый замок 7/16	33841	1
5 (NS)	Транспортный штифт для уретана	35846	1
6	Тросик авиационный 1/8 дюйма	100107	2 фута
7	Хомут для тросика 1/8 дюйма	23481	2
8	Лезвие в сборе	SCM-MRR	Табл. VIII
9	Винт с шестигр. головкой 5/16-18NC x 1, нерж. сталь	36052	Табл. VIII
10	Плоская шайба 5/16 дюйма узкая, нерж. сталь	37724	Табл. VIII
11	Пружинная шайба 5/16, нерж. сталь	33055	Табл. VIII
12	Гайка шестигранная 5/16-18NC узкая, нерж. сталь	37723	Табл. VIII
13	Фабричная этикетка Martin	38048	2
14 (NS)	Натяжное устройство Martin® SQC2S™	38664	1
15 (NS)	Руководство оператора	M3820	1
16 (NS)	Разрезная пыленепроницаемая дверца	38014-SQCMS	1
17 (NS)	Заглушка для квадратной трубы 2,50 дюйма	34896-02	2

* XX — ширина ленты (имеются на полную ширину ленты или на ширину ленты минус 6 дюймов).

Табл. VIII. Очиститель Martin® SQC2S™. Номера и количество изделий

Изд. №	Кол. Поз. 8	Кол. Поз. 9 – 12
SQC2MS-XXX12XXXXX	2	4
SQC2MS-XXX18XXXXX	3	6
SQC2MS-XXX24XXXXX	4	8
SQC2MS-XXX30XXXXX	5	10
SQC2MS-XXX35XXXXX	6	12
SQC2MS-XXX41XXXXX	7	14
SQC2MS-XXX47XXXXX	8	16
SQC2MS-XXX53XXXXX	9	18
SQC2MS-XXX59XXXXX	10	20
SQC2MS-XXX65XXXXX	11	22
SQC2MS-XXX71XXXXX	12	24
SQC2MS-XXX77XXXXX	13	26
SQC2MS-XXX83XXXXX	14	28
SQC2MS-XXX89XXXXX	15	30

Номера изделий

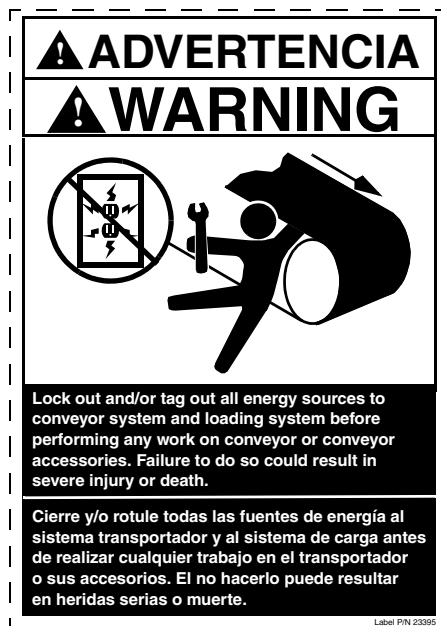


Рис. 7. Предупредительная наклейка для транспортера, изд. № 23395



Рис. 8. Наклейка для натяжного устройства Martin® SQC2S™, изд. № SQC2-10002

Любое изделие, процесс или технология, описанные здесь, могут быть предметом права на интеллектуальную собственность компании Martin Engineering. Торговые марки или марки обслуживания, сопровождаемые знаком ®, зарегистрированы в Бюро регистрации патентов и торговых марок США и могут действовать в одной или нескольких странах или регионах. Другие торговые марки и марки обслуживания, принадлежащие Martin Engineering в Соединенных Штатах и (или) других странах или регионах, могут обозначаться символами ТМ и SM. По мере возможности указываются бренды, торговые марки и названия других сторон, которые могут быть или не быть филиалами, партнерами или лицензиатами Martin Engineering. Дополнительную информацию об интеллектуальной собственности компании Martin Engineering можно найти на сайте www.martin-eng.com/trademarks.

Problem Solved™



Martin Engineering USA

One Martin Place
Neponset, IL 61345-9766 USA
800 544 2947 or 309 852 2384
Fax 800 814 1553
www.martin-eng.com

**COMPANY WITH
QUALITY SYSTEM
CERTIFIED BY DNV
= ISO 9001:2008 =**