

martin®

***Cañón de Aire
Tornado Martin®***



***Manual del Operador
M3754***

Importante

MARTIN ENGINEERING POR EL PRESENTE DOCUMENTO RECHAZA CUALQUIER RESPONSABILIDAD POR DAÑOS DEBIDOS A LA CONTAMINACIÓN DEL MATERIAL, FALLO DEL USUARIO AL NO INSPECCIONAR, MANTENER Y CUIDAR RAZONABLEMENTE DEL EQUIPO, LESIONES Y DAÑOS CAUSADOS POR EL USO O APLICACIÓN DE ESTE PRODUCTO CUANDO DICHO USO O APLICACIÓN SEAN CONTRARIOS A LAS INSTRUCCIONES Y ESPECIFICACIONES CONTENIDAS EN LA PRESENTE. LA RESPONSABILIDAD DE MARTIN ENGINEERING ESTÁ LIMITADA A LA REPARACIÓN O SUSTITUCIÓN DEL EQUIPO QUE HA DEMOSTRADO SER DEFECTUOSO.

Observe todas las reglas de seguridad que figuran en este documento juntamente con las normas y reglamentos del propietario y del Gobierno. Conozca y comprenda los procedimientos de bloqueo/etiquetado definidos por el American National Standards Institute (ANSI) z244.1-1982, *American National Standard for Personnel Protection - Lockout/Tagout of Energy Sources - Minimum Safety Requirements* y Occupational Safety and Health Administration (OSHA) Federal Register, Part IV, 29 CFR Part 1910, *Control of Hazardous Energy Source (Lockout/Tagout); Final Rule*.

A continuación, se proporcionan los símbolos que se pueden utilizar en este manual:



Peligro: Riesgos inmediatos que resultarán en lesiones personales graves o muerte.



Atención: Riesgos o prácticas inseguras que pueden provocar lesiones personales.



Cuidado: Riesgos o prácticas inseguras que pueden resultar en daños al producto o a la propiedad.



Importante: Instrucciones que se deben seguir para asegurar una instalación/operación correcta del equipo.



Nota: Observaciones generales para ayudar al lector.

Índice

Sección	Pág.
Lista de Figuras	ii
Introducción	1
General	1
Operación	1
Datos del Tanque	2
Números de serie y modelo	2
Especificaciones	2
Accesorios necesarios	3
Referencias	3
Seguridad.....	3
Materiales necesarios	3
Antes de Instalar el Cañón de Aire.....	4
Instalación del Cañón de Aire	6
Instalación de la placa de fijación.....	6
Conectando el cañón de aire a la placa de fijación	10
Instalación del cable de restricción.....	11
Conexión del suministro de aire al cañón de aire.	12
Después de la instalación del Cañón de Aire.....	17
Mantenimiento	19
Todos los meses	19
Anualmente o cada 50.000 disparos.....	20
Solución de Problemas	21
Números de Pieza	22
Anexo A. Especificaciones y Datos de Desempeño del Cañón de Aire Tornado Martin® . . .	A-1

Lista de Figuras

Figura	Título	Pág.
1	Carga y Descarga del Cañón de Aire	1
2	Placa de Número de Serie y Modelo	2
3	Instalación de la Placa de Fijación de 30 Grados	7
4	Instalación de Placa de Fijación de 30 Grados para Tanques con Revestimiento.....	7
5	Boquillas/Tubos de Montaje para Aplicaciones de Alta Temperatura	8
6	Instalación del Tubo de Soplado de Acero Inoxidable y Tubo de Soplado de Acero al Carbono para Aplicaciones de Alta Temperatura.....	8
7	Instalación de Boquilla de Chorro de Aire Recta de Acero Inoxidable y Tubo de Acero al Carbono para Aplicaciones de Alta Temperatura.....	9
8	Tubo Vertical con Boquillas de Chorro de Aire para Aplicaciones de Alta Temperatura.	9
9	Instalación de la Boquilla de Acero Inoxidable de 90 Grados para Aplicaciones de Alta Temperatura	10
10	Ciclón con Tubos de Soplado de Alta Temperatura.....	10
11	Instalación del Cable de Restricción.....	11
12	Detalle de la Tubería para Válvula Solenoide Normalmente Abierta	15
13	Detalle de la Tubería para Válvula Solenoide Normalmente Cerrada.....	16
14	Conjunto del Cañón de Aire Tornado Martin® 2”, P/N 37864-XXXX.....	23
15	Conjunto del Cañón de Aire Tornado Martin® 4”, P/N 37798-XXXX.....	24
16	Conjunto del Cañón de Aire Tornado Martin® 6”, P/N 37853-XXXX.....	25
17	Lista de Piezas del Conjunto de la Válvula de Escape del Cañón de Aire Tornado Martin® 2”, P/N 37984	26
18	Lista de Piezas del Conjunto de la Válvula de Escape del Cañón de Aire Tornado Martin® 4”, P/N 37985	27
19	Lista de Piezas del Conjunto de la Válvula de Escape del Cañón de Aire Tornado Martin® 6”, P/N 37986	28
20	Etiqueta de Advertencia del Cañón de Aire, P/N 33439.....	29
21	Etiqueta de Número de Serie/Modelo de Martin®, P/N 21313.....	29
22	Etiqueta de Advertencia Chorro de Aire, P/N 31913.....	30
23	Etiqueta de Advertencia de Zona Ruidosa, P/N 34070.....	31

Introducción

General

El cañón de aire Tornado Martin® es un sistema neumático para movimiento de material a granel que libera rápidamente el aire comprimido a los tanques de almacenamiento, chutes de transferencia, ductos de gas y tubería de alimentación para mantener el flujo de material o gas.

Este manual proporciona instrucciones solamente para la instalación de cañones de aire en estructuras de acero. Para instalaciones en otras estructuras, llame a Martin Engineering o un representante.

Operación

El Sistema de cañón de aire Tornado Martin® está constituido por uno o más cañones montados sobre un tanque de almacenamiento o proceso. Se considera que el cañón de aire está cargado cuando el tanque se llena con aire comprimido o nitrógeno entre 10 psi y 125 psi de presión operacional (hasta 150 psi disponibles bajo petición). Cuando la presión del tanque es igual que la presión de línea, el flujo de aire es estático y el caño de aire está listo para ser descargado. Mediante la activación de la válvula solenoide, se envía un señal de presión positiva a la válvula de escape del cañón de aire Tornado MARTIN® haciendo que se accione y libere la presión que retiene al pistón. El pistón es instantáneamente forzado a volver por la presión del aire almacenado en el tanque. El chorro de aire se dirige entonces a través de la tubería de descarga o la boquilla hacia el interior del tanque de almacenamiento o proceso.

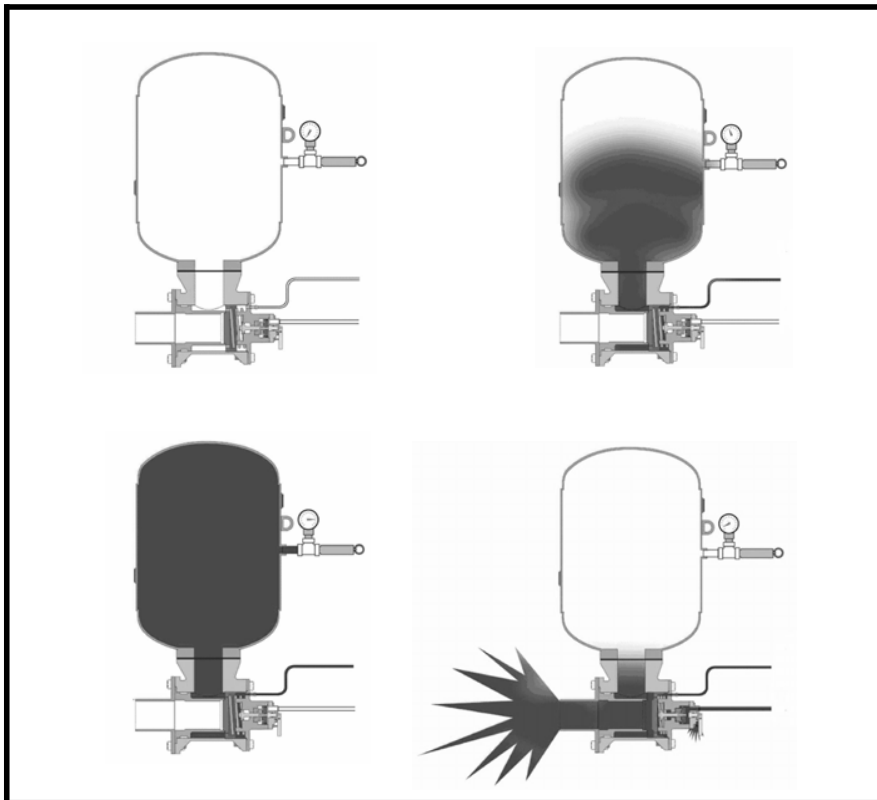


Figura 1. Carga y Descarga del Cañón de Aire

IMPORTANTE

Datos del tanque

Nunca suelde el tanque. La soldadura derretirá la pintura y violará la codificación ASME.

El tanque del cañón de aire se fabrica de acuerdo con el Código de Reglas de la American Society of Mechanical Engineers (Sociedad Americana de Ingenieros Mecánicos - ASME), Sección VIII, División 1. Es registrado en la Junta Nacional (National Board) y tiene calidad de vaso de presión (PVQ). Después de soldar el tanque, la pintura se aplica dentro del tanque para evitar la oxidación y la corrosión. **Nunca suelde el tanque.** La soldadura derretirá la pintura y violará la codificación ASME.

Números de modelo y serie

El número de serie y modelo de cada cañón de aire se muestra en una placa fijada al tanque (ver Figura 2). Se deben mencionar los números de serie y modelo al pedir piezas a Martin Engineering o su representante y en toda la correspondencia.



Label P/N 21313

Figura 2. Ejemplo de Placa de Número de Serie y Modelo

Especificaciones

Cañón de Aire Tornado Martin®

Modelo	Número de Pieza
BB2-0812 TORNADO	37864-0812
BB2-0820 TORNADO	37864-0820
BB4-1228 TORNADO	37798-1228
BB4-2030 TORNADO	37798-2030
BB4-2448 TORNADO	37798-2448
BB4-3060 TORNADO	37798-3060
BB6-2030 TORNADO	37853-2030
BB6-2448 TORNADO	37853-2448
BB6-3060 TORNADO	37853-3060

Véase al Anexo A para obtener los datos técnicos específicos de los modelos individuales.

Accesorios Necesarios

Un sistema de cañón de aire necesita accesorios adicionales para que sea totalmente operacional. Estos accesorios, que consisten en las válvulas solenoides, filtros, reguladores, manómetros, válvulas de bola, mangueras de aire, placas de montaje, boquillas, etc., se pueden adquirir de Martin Engineering. Estos accesorios están empaquetados en kits por razón de conveniencia y se hace el pedido por separado del Conjunto del Cañón de Aire. Póngase en contacto con Martin Engineering o su representante para determinar qué kits son necesarios para su aplicación específica.

Referencias

En este manual se hace referencia a los siguientes documentos:

- American National Standards Institute (ANSI) z244.1-1982, *American National Standard for Personnel Protection - Lockout/Tagout of Energy Sources - Minimum Safety Requirements*, American National Standards Institute, Inc., 1430 Broadway, New York, NY 10018.
- Federal Register, Volume 54, Number 169, Part IV, 29 CFR Part 1910, *Control of Hazardous Energy Source (Lockout/Tagout); Final Rule*, Department of Labor, Occupational Safety and Health Administration (OSHA), 32nd Floor, Room 3244, 230 South Dearborn Street, Chicago, IL 60604.
- *The National Electrical Code (NEC) Handbook*, National Fire Protection Association, 1 Batterymarch Park, P.O. Box 9101, Quincy MA 02269-9101.
- ICS 1-1988, *General Standards for Industrial Control and Systems*, and 250-1985, *Enclosures for Electrical Equipment (1000 Volts Maximum)*, National Electrical Manufacturers Association (NEMA), 2101 L Street N.W., Washington, D.C. 20037.
- *Section VIII, Rules for Construction of Pressure Vessels, Division 1*, American Society of Mechanical Engineers, United Engineering Center, 345 East 47th Street, New York, NY 10017.

Seguridad

Se deben observar estrictamente todas las normas de seguridad definidas en los documentos anteriores y todas las normas de seguridad del propietario/empleador durante la instalación y el mantenimiento de este equipo.

Materiales necesarios Materiales distintos de las herramientas manuales estándar que se requieren para completar las tareas se enumeran en su caso.

Antes de la instalación del Cañón de Aire

IMPORTANTE

El servicio de entrega es responsable por daños ocurridos durante el transporte. Martin Engineering NO PUEDE presentar demandas de indemnización por daños y perjuicios. Póngase en contacto con su agente de transporte para obtener más información.

1. Inspeccione el contenedor de envío y verifique si hay daños. Reporte inmediatamente los daños al servicio de entrega y llene el formulario de reclamación. Mantenga todos los productos dañados sujetos a examen.
2. Retire el conjunto del cañón de aire del contenedor de envío. El contenedor incluye una válvula de alivio de presión, cable de restricción de seguridad y etiquetas de advertencia.
3. Si los accesorios han sido adquiridos de Martin Engineering, estos van a ser empaquetados por separado. Retire este equipo de su contenedor de envío.
4. Haga un inventario de los equipos recibidos. Si falta algún componente, póngase en contacto con Martin Engineering o su representante.

AVISO

Antes de instalar el cañón de aire, bloquee/etiquete la fuente de energía de todos los equipos que estén cargando o descargando material desde el tanque de almacenamiento.

5. Desconecte y bloquee/etiquete la fuente de energía en conformidad con los requerimientos estipulados en los estándares ANSI (consulte las "Referencias").

▲ AVISO

Si el equipo se instala en un área cerrada, se debe verificar el nivel de gas o el contenido de polvo antes de utilizar un soplete de corte o soldadura. El uso de un soplete de corte o soldadura en un área que contiene gas o polvo puede causar una explosión.

6. Al utilizar un soplete de corte o soldadura, verifique el nivel de gas o el contenido de polvo en la atmósfera.

▲ CUIDADO

Durante el chorro hacia el tanque de almacenamiento cerrado, se deben considerar salidas de aire para evitar que la presión interna del aire en el tanque aumente a punto en que pueda dañar el tanque.

7. Durante el chorro hacia el tanque de almacenamiento cerrado, se deben considerar salidas de aire para evitar que la presión interna del aire en el tanque aumente a punto en que pueda dañar el tanque. Véase el Apéndice A para determinar el volumen de aire que se va a introducir en el tanque con cada chorro del cañón de aire. Respete los reglamentos locales y estatales, que pueden especificar límites de

presión interna para su tanque.

IMPORTANTE

La fuerza de salida del cañón de aire puede variar dependiendo de la presión de entrada, tamaño de la abertura de descarga, tamaño de la estructura, el material de la estructura, y otros factores Para determinar los valores máximos de fuerza de salida para su aplicación, llame a Martin Engineering.

8. Si necesita conocer la fuerza máxima de salida para su aplicación, llame a Martin Engineering.

Instalación del Cañón de Aire

IMPORTANTE

Lea toda la sección de instalación antes de empezar el trabajo.

Para instalar el cañón de aire, obedezca los procedimientos en esta sección que corresponden a los siguientes pasos:

1. Instale la placa de fijación.
2. Conecte el cañón de aire a la placa de fijación.
3. Instale el cable de restricción.
4. Conecte el suministro de aire al cañón de aire. Consulte "válvulas solenoides eléctricas", según corresponda.

Están disponibles varios diseños de placas de fijación y boquillas de Martin Engineering. En esta sección se describirá la instalación de las placas de fijación y las boquillas más utilizadas. Se deben utilizar la placa de fijación o la boquilla correctas para la aplicación especificada. Si no está seguro de qué placa de fijación o boquilla se debe utilizar para su aplicación, póngase en contacto con Martin Engineering o su representante.

NOTA

AVISO DE RESPONSABILIDAD LIMITADA: Debido a la posible presencia de defectos estructurales latentes en el aparato del comprador, Martin Engineering no se hace responsable de los daños consecuentes al equipo del comprador y/o aparato resultante de la aplicación de un Producto de Martin®. Martin Engineering no se hace responsable de una instalación incorrecta por parte del comprador o de otras circunstancias fuera del control de Martin Engineering. Se rechaza la responsabilidad sobre la solidez estructural del aparato o equipo que no haya sido suministrado por Martin Engineering. La responsabilidad se limitará estrictamente a la sustitución del producto adquirido o el reembolso del precio de compra. Para asegurar la integridad de la instalación, especifique la supervisión por personal cualificado de Martin Engineering.

Instalación de la placa de fijación

Materiales necesarios: Placa de fijación o placa de estanqueidad y estructura de soporte.

Material y soldaduras de montaje: Si se trata de acero dulce para acero dulce, utilice una varilla de soldadura 7018 o equivalente. Si se trata de acero inoxidable para acero inoxidable, utilice una varilla de soldadura 308 o equivalente. Si se trata de acero inoxidable para acero dulce, utilice una varilla de soldadura 309 o equivalente.

NOTA

Si no está seguro dónde ubicar el/los cañón/cañones de aire en su tanque de almacenamiento, póngase en contacto con Martin Engineering o su representante.

1. Marque la ubicación de cada cañón de aire en el tanque de almacenamiento.
2. Es posible utilizar usar una placa de fijación o boquilla estándar de acero al carbono para temperaturas internas en el tanque inferiores a 500°F.

- a. Si se utiliza la placa de fijación de 30 grados (Figura 3), corte el orificio en el tanque de almacenamiento para cada placa de fijación utilizando las plantillas en la última página de este manual. Si faltan las plantillas, póngase en contacto con Martin Engineering o su representante. Coloque la placa de fijación sobre el orificio y haga la soldadura de montaje a la superficie del tanque.

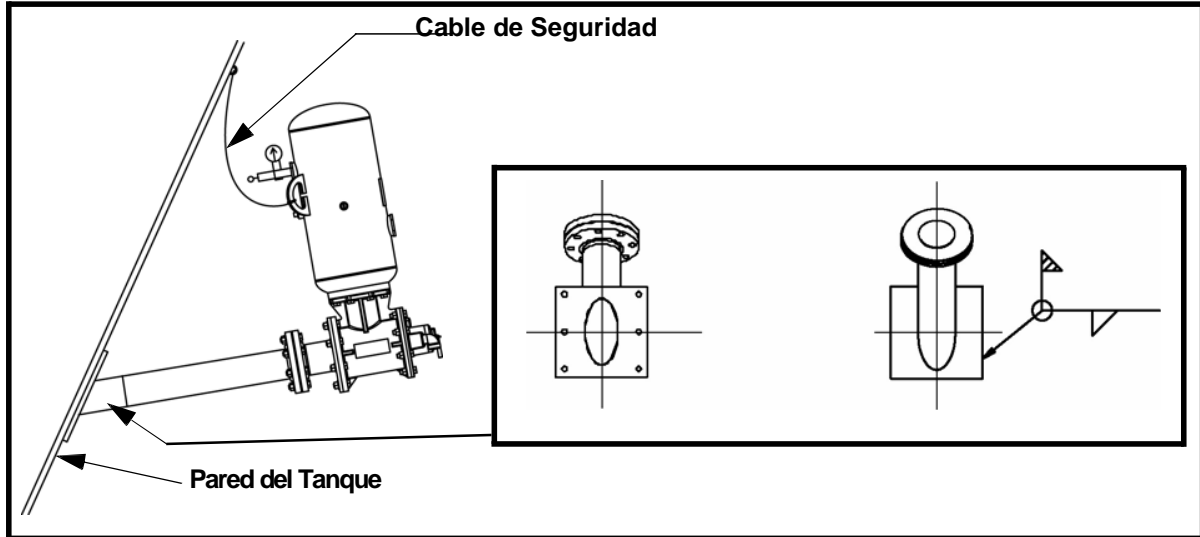


Figura 3. Instalación de la Placa de Fijación de 30 Grados

- b. Si la placa de fijación se debe soldar al tanque, los agujeros de los tornillos deben ser cortados o soldados en cuña con el fin de evitar fugas de aire después de la descarga. Si la placa de fijación se debe atornillar al tanque, se debe utilizar una junta con el fin de evitar fugas de aire después de la descarga.

Si el tanque tiene un revestimiento (Figura 4), se debe utilizar un tubo de soplado a través del revestimiento. El tubo de soplado debe traspasar el revestimiento para que éste no sufra daños por el chorro del cañón de aire.

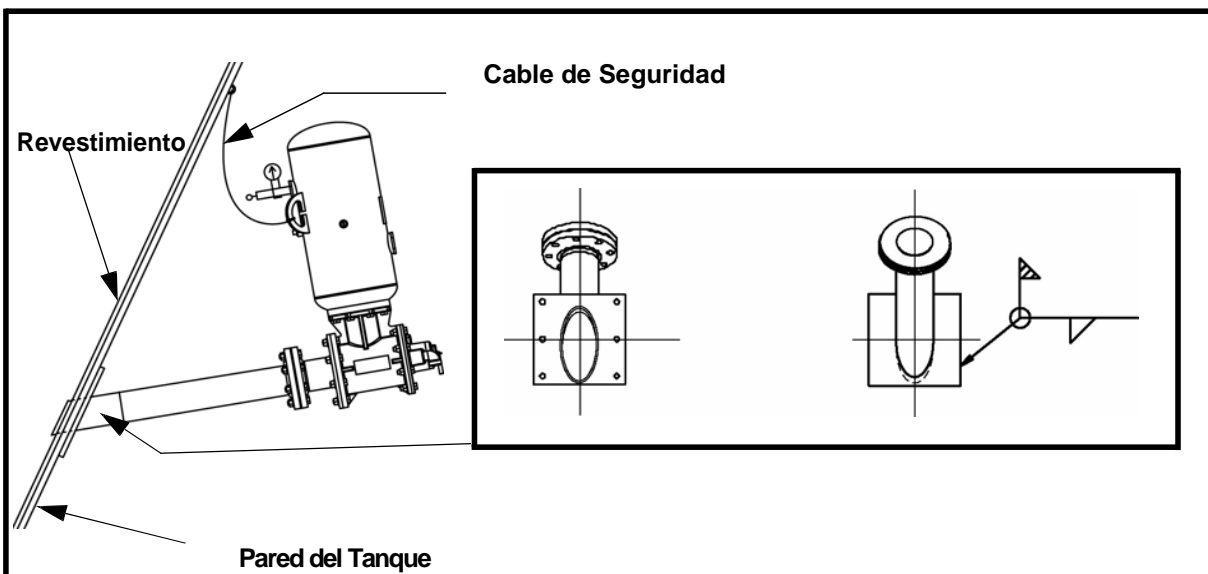
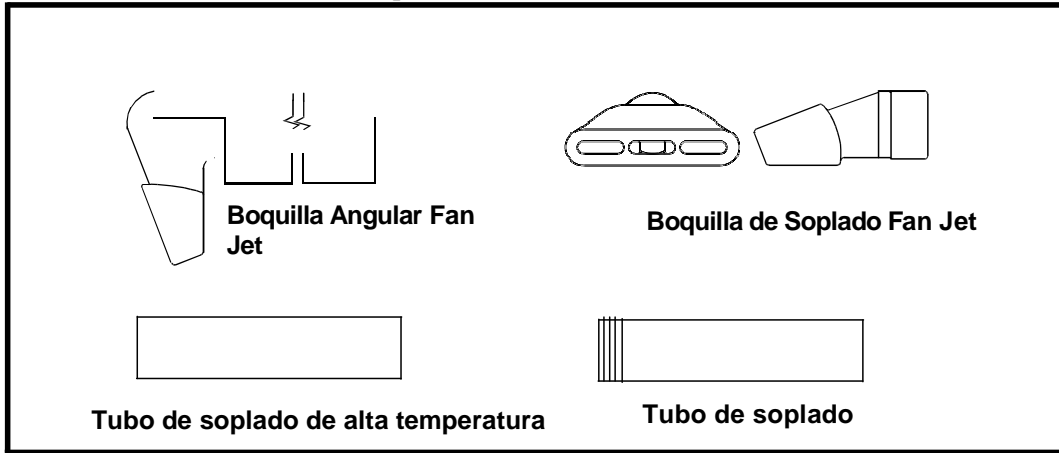


Figura 4. Instalación de una Placa de Fijación de 30 Grados para Tanques con Revestimiento

2. Se deben utilizar boquillas y tubos de soplado de alta temperatura (Fig. 5) en aplicaciones donde la temperatura interna del tanque sea superior a 500°F.



Boquillas/Tubos de Montaje para Aplicaciones de Alta Temperatura

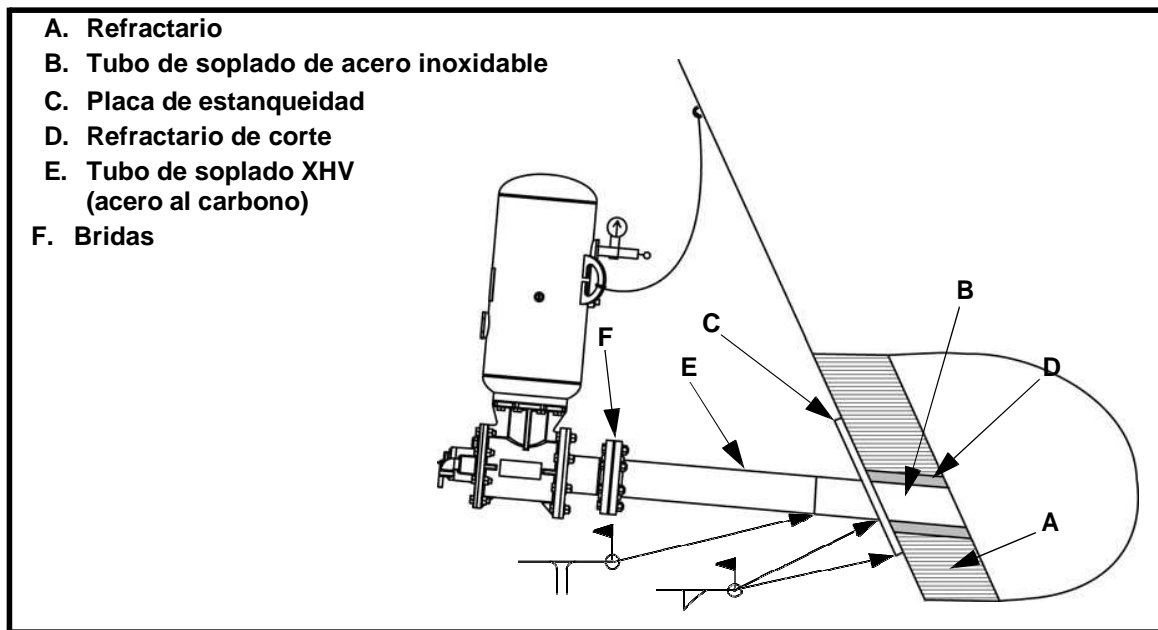


Figura 6. Instalación del Tubo de Soplado de Acero Inoxidable y Tubo de Soplado de Acero al Carbono para Aplicaciones de Alta Temperatura

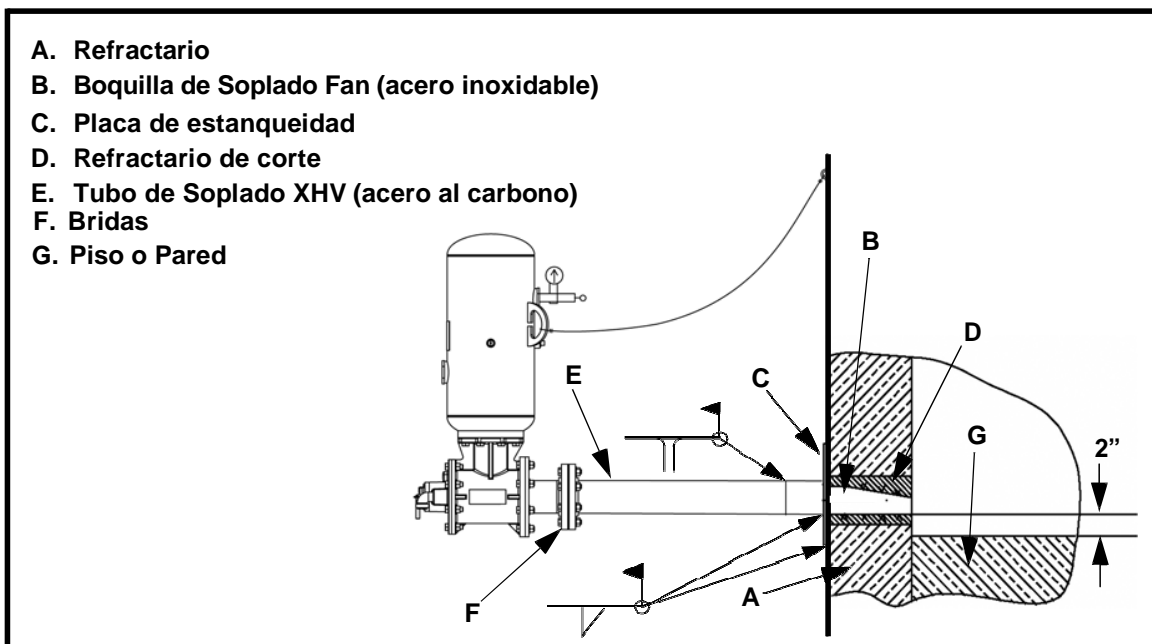


Figura 7. Instalación de Boquilla de Chorro de Aire de Acero Inoxidable y Tubo de Acero al Carbono para Aplicaciones de Alta Temperatura

3. Vista en Planta de la colocación de la boquilla para aplicación de tubo vertical. Alterne los niveles entre los Patrones 1 e 2 para obtener cobertura máxima del área.

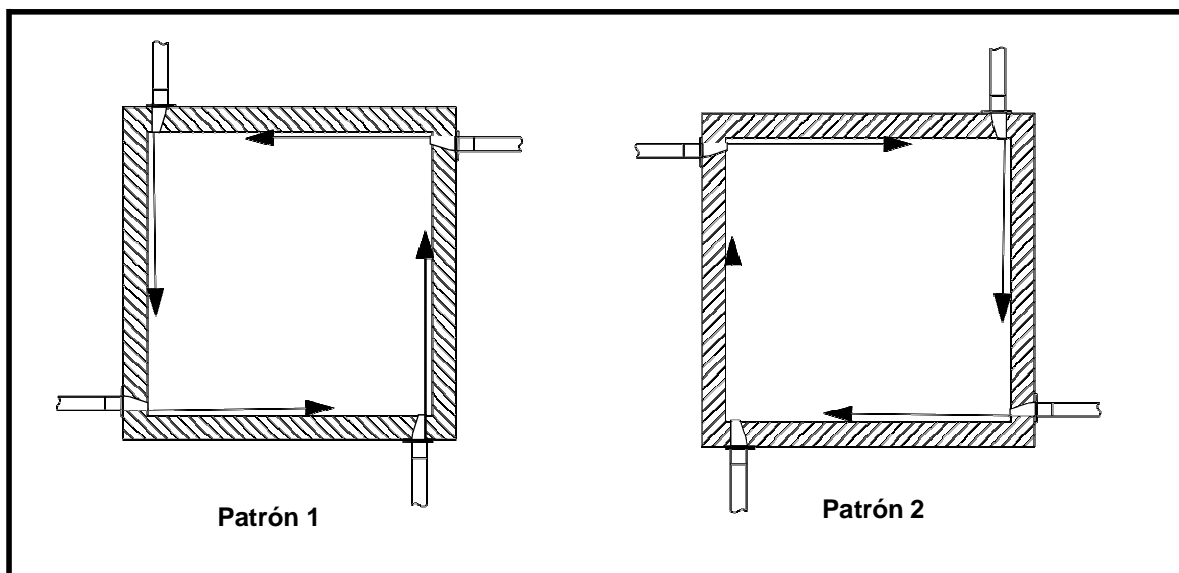


Figura 8. Tubo Vertical con Boquillas de Chorro de Aire para Aplicaciones de Alta Temperatura

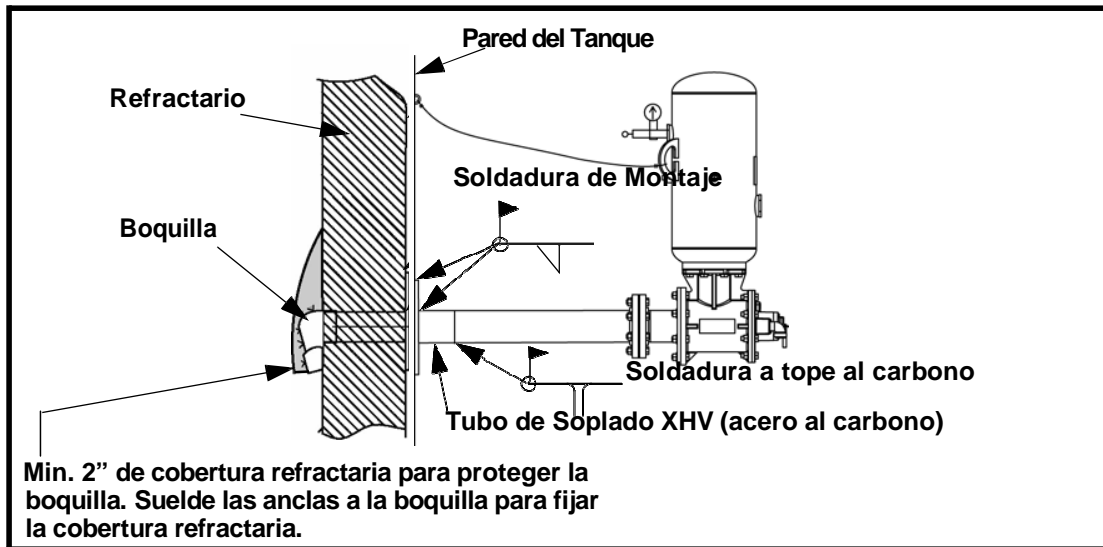


Figura 9. Instalación de la Boquilla de Acero Inoxidable de 90 Grados para Aplicaciones de Alta Temperatura

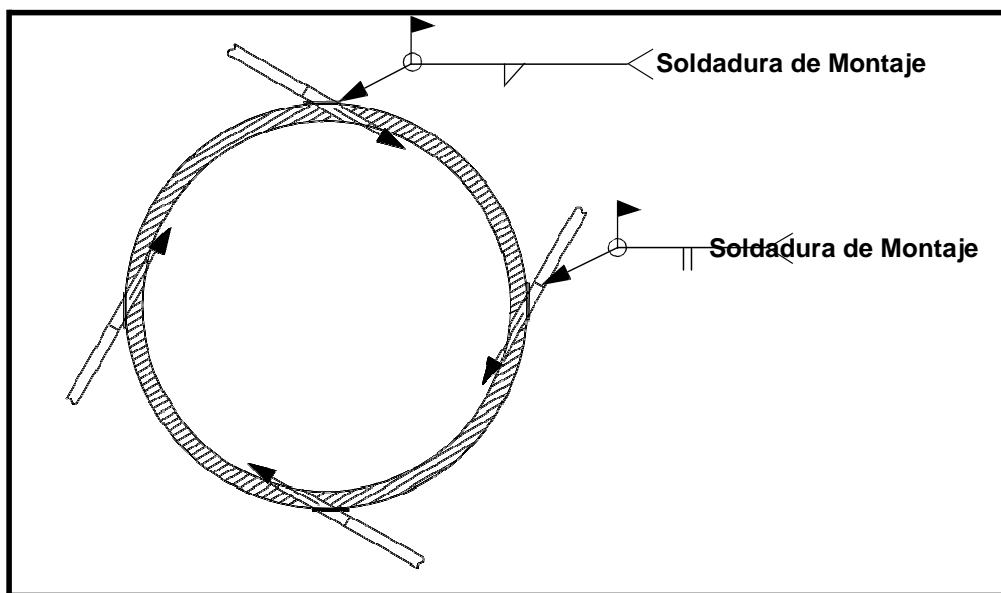


Figura 10. Ciclón con Tubos de Soplado de Alta Temperatura

Conectando el cañón de aire a la placa de fijación

1. Una brida se conectará al tubo de soplado y la otra a la brida de soldadura de descarga del cañón de aire.
 - a. Para tubos de extremo roscado, atornille totalmente la brida de tubo al tubo. Si es necesario, conecte con soldadura por puntos para evitar que se afloje. NO suelde completamente la conexión roscada.
 - b. Para tubos de extremo plano, colocar la brida deslizante sobre el extremo del tubo y aplicar soldadura de filete por completo.
2. Coloque una junta entre las bridas y ensamble utilizando tornillos sextavados, tuercas y arandelas de compresión.

AVISO

Instale siempre el cable de restricción para fijar el cañón de aire al tanque de almacenamiento. Sin el cable de restricción, el cañón de aire podría caerse y provocar lesiones.

No utilice el cable de restricción para montar el cañón de aire en la pared del tanque de almacenamiento. El propósito del cable de restricción es evitar que el cañón de aire se caiga en caso de que se suelte de la pared del tanque, no actuar como medio principal de fijación del cañón de aire a la pared.

IMPORTANTE

No utilice el hierro ángulo o anillo de soporte para fijar el cañón de aire rígidamente al tanque de almacenamiento. Si restringido con demasiada rigidez, el tanque no puede flexionar y el cañón de aire puede fallar.

1. Suelde el anillo en D (A, Figura 11) sobre el tanque de almacenamiento (B) con soldadura de montaje de ¼ pulg. (6-mm)..

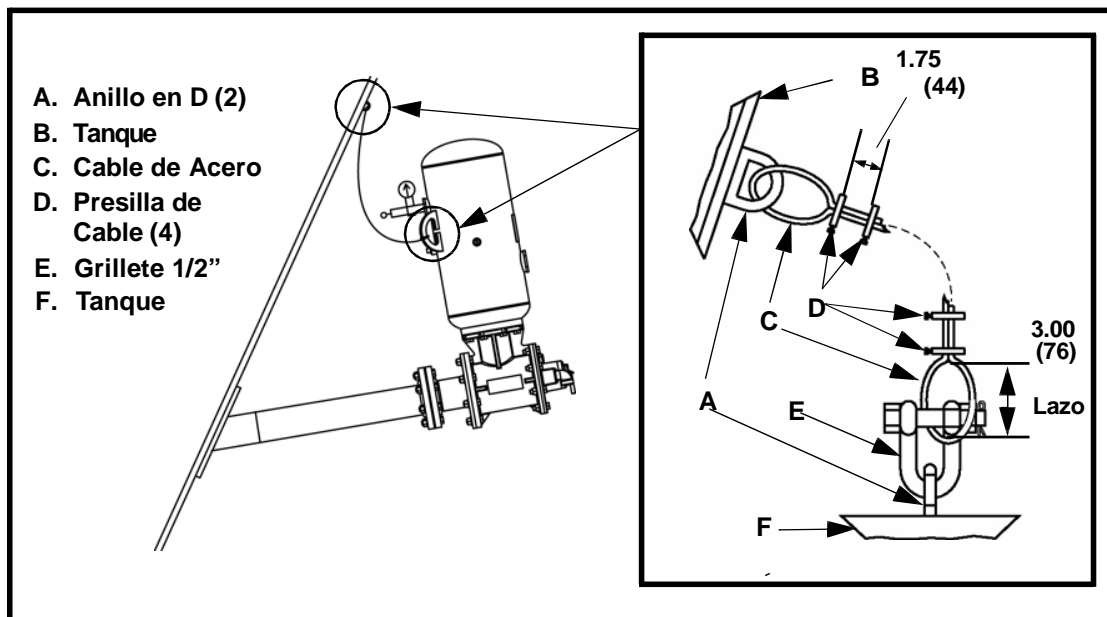


Figura 11. Instalación del Cable de Restricción

2. Inserte el cable de acero (C) a través del anillo D en el tanque de almacenamiento, haciendo un lazo de 3 pulg. (76 mm). Si el cable suministrado con el cañón de aire no es lo suficientemente largo, ate y sujete el cable a un cable adicional y conecte el cable adicional al cañón de aire.
3. Sujete el cable de acero con una presilla de cable (D) tan cerca del lazo como sea posible. Coloque otra presilla de cable a una distancia de 1-3/4 pulg. (44 mm) de la primera presilla.
4. Deje al menos 1 pulg. (25 mm) de cable de acero en el extremo muerto.
5. Gradualmente apriete las tuercas alternativamente y de manera uniforme a 15 pies-libras. Deja 2 a 3 pulg. (51 a 76 mm) de holgura en el cable de acero.

6. Utilice el sujetador en U para conectar el cable de restricción a uno de los anillos en D en el tanque. Apriete el pasador del sujetador en U con una llave e inserte el pasador de chaveta a través del agujero. Separe los extremos del pasador de chaveta para asegurar que el pasador del sujetador en U no pueda retroceder.

Conexión del suministro de aire al cañón de aire

IMPORTANTE

Lea toda la sección de instalación antes de empezar el trabajo.

⚠ CUIDADO

Cuando la presión en el tanque de almacenamiento es de 4 psi (0,28 bar) o más, aplique una presión igual o mayor a la entrada del cañón de aire. La ausencia de presión de entrada permitirá que el material en el tanque de almacenamiento entre en el cañón de aire y contamine el cuerpo de la válvula y el tanque.

IMPORTANTE

Para evitar fugas, aplique sellador de tubos en todos los accesorios. El cañón de aire no va a presurizar si hay fugas presentes.

1. Aplique sellador de tubos en todos los accesorios.

AVISO

MSHA / OSHA requiere el uso de una válvula de alivio de presión aprobada por ASM y un manómetro de aire (consulte la sección "Referencias").

2. Retire la tapa polvo NPT temporal de 1/2" de la(s) puerta(s) de inspección del tanque e instale la válvula de alivio de presión y el manómetro de aire. Para mayor comodidad, la válvula de alivio de presión y el manómetro de aire se pueden instalar en la misma puerta mediante el uso del soporte en T de 1/2" suministrado con el kit de la tubería o el kit del manómetro de aire. Asegúrese de que todas las puertas estén firmemente conectadas.
3. Retire el tornillo sextavado empotrado del orificio de llenado de la válvula. Véase la Figura 12 o 13.

▲ AVISO

Verifique si los orificios de escape en los codos de la válvula de escape están apuntando hacia abajo para que la suciedad no pueda entrar y el escape no esté dirigido al personal. No tape o reduzca el diámetro de los orificios de escape.

IMPORTANTE

Se recomiendan válvulas solenoide eléctricas distribuidas por Martin Engineering. Válvulas sustitutas pueden no funcionar tan eficazmente.

NOTA

Válvulas adicionales de control, tales como: válvulas de accionamiento manual, válvulas a prueba de explosión, y colectores con caja cerrada también están disponibles en Martin Engineering. Póngase en contacto con su representante local para obtener información detallada si va a instalar una de estas opciones. Los orificios de solenoide son (1) de entrada, (2) de salida, y (3) de escape.

4. Conecte la válvula solenoide eléctrica de 3 vías.
 - a. Si se utiliza una válvula solenoide normalmente abierta, conecte el orificio de salida de la válvula solenoide eléctrico de 3 vías (2) al orificio de llenado de la válvula de escape. Véase la Figura 12.
 - b. Si se utiliza una válvula solenoide normalmente abierta, conecte el orificio de salida de la válvula solenoide eléctrica de 3 vías (2) al orificio de control de la válvula de escape. Véase la Figura 13.
5. Conecte el filtro/regulador de aire al orificio de entrada de la válvula solenoide eléctrica de 3 vías con el tubo de 1/2" en la longitud deseada. Mire la flecha en el lado del filtro / regulador para asegurarse de que el flujo esté correcto.

IMPORTANTE

OSHA / MSHA requiere la instalación de una válvula de bola de bloqueo (véase "Referencias").

6. Conecte la válvula de bola de bloqueo al filtro/regulador de aire con el tubo de 1/2" en la longitud deseada. Mire la flecha en el lado de la válvula de bola para asegurarse de que el flujo esté correcto.
7. Conecte la válvula de bola de bloqueo a la fuente de aire comprimido con el tubo de 1/2" en la longitud deseada. Se pueden colocar válvulas de bola de bloqueo adicionales en las líneas de llenado y de control como se desee.

IMPORTANTE

Para las instalaciones de la válvula solenoide eléctrica, diseñe y conecte los controles solenoides eléctricos de acuerdo con el Manual de NEC. Botones eléctricos, temporizadores y controladores programables están disponibles a través de Martin Engineering.

8. Para las instalaciones de válvulas solenoide eléctricas, si se utiliza el controlador solenoide eléctrico, instale de acuerdo con las instrucciones suministradas con el controlador.

AVISO

No exceda a la presión máxima de trabajo de 125 psi (8,62 bar) o la válvula de alivio de presión se abrirá. La presión mínima recomendada para la mayoría de las aplicaciones es de 80 psi (5,52 bar), pero se puede utilizar presiones más bajas. Asegúrese de que el aire suministrado está filtrado y regulado.

NOTA

Válvulas de alivio de presión de hasta 150 psi están disponibles en Martin Engineering. Consulte la Presión de Trabajo Máxima Admisible (PTMA) en la placa del nombre del tanque antes de sustituir por una válvula de alivio de presión diferente. Nunca utilice una válvula de alivio de presión con una presión superior a la PTMA del tanque.

AVISO

La válvula de alivio de presión puede aliviar en cualquier punto entre 90% y 100% de la presión establecida. Exceder la PTMA del tanque puede causar su ruptura.

9. Fije todos los tubos y cables para impedir el movimiento.

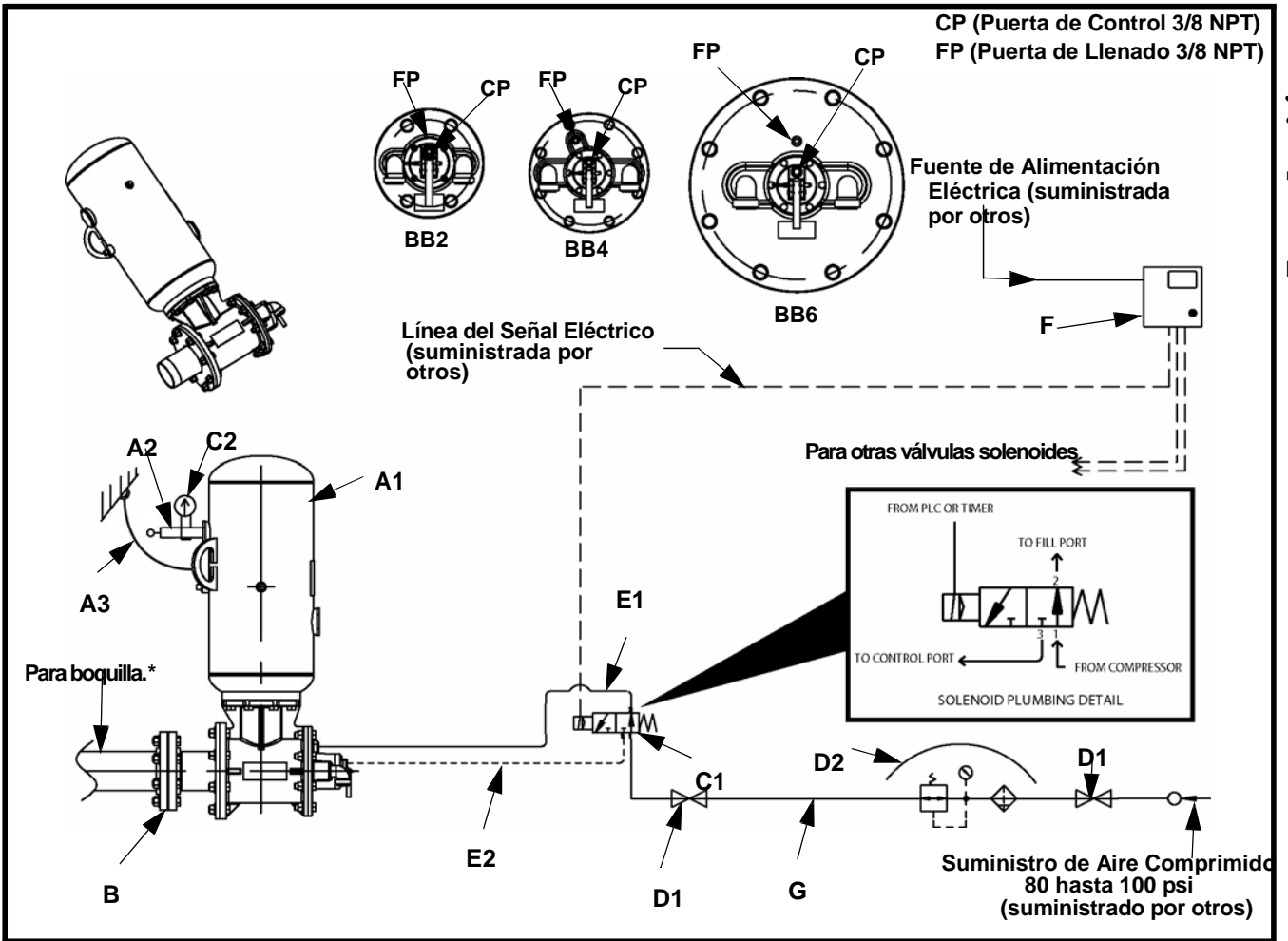


Figura 12. Detalle de la Tubería para Válvula Solenoide Normalmente Abierta

SOLENOID PLUMBING DETAIL - DETALLE DE LA TUBERÍA DE SOLENOIDE
 FROM PLC OR TIMER – DESDE EL PLC O TEMPORIZADOR
 TO FILL PORT – PARA PUERTA DE LLENADO
 TO CONTROL PORT – PARA PUERTA DE CONTROL
 FROM COMPRESSOR – DESDE EL COMRESOR

Ítem	Descripción	Números de Pieza de los Conjuntos y Kits**
A1	Cañón de Aire Tornado Martin®	Véase el Anexo A
A2	Válvula de Alivio de Seguridad	
A3	Cable de Seguridad	
B	Conjunto de Brida NPT	Véase el Anexo A
C1	Válvula Solenoide 2 Posiciones 3 Vías (normalmente abierta)	37885-110
C2	Manómetro de Aire	
D1	Válvula de Bloqueo	37890-XX
D2	Unidad Reguladora del Filtro	
E1	Manguera de Llenado de Aire	37892
E2	Manguera de Control de Aire	
F	Controlador/PLC	36756 o por otros
G	Tubo de Suministro de Aire	103008 o por otros

* Póngase en contacto con MARTIN ENGINEERING para obtener recomendaciones.

** Póngase en contacto con MARTIN ENGINEERING en caso de avería de las piezas contenidas en los conjuntos y kits.

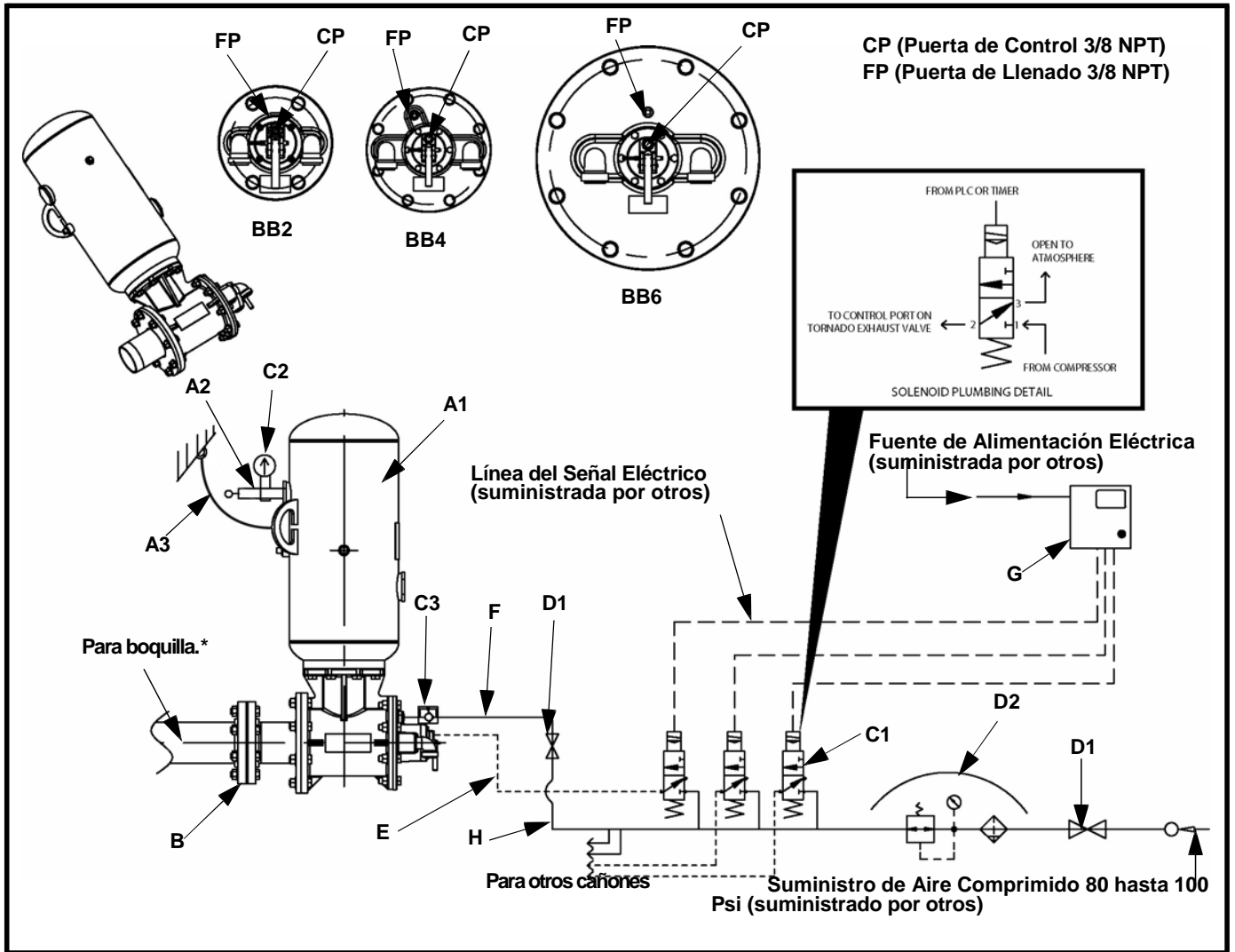


Figura 13. Detalle de la Tubería para Válvula Solenoide Normalmente Cerrada

SOLENOID PLUMBING DETAIL - DETALLE DE LA TUBERÍA DE SOLENOIDE
 FROM PLC OR TIMER – DESDE EL PLC O TEMPORIZADOR
 OPEN TO ATMOSPHERE – ABIERTO A LA ATMÓSFERA
 TO CONTROL PORT ON TORNADO EXHAUST VALVE – PARA PUERTA DE CONTROL EN LA VÁLVULA DE ESCAPE DEL TORNADO
 FROM COMPRESSOR – DESDE EL COMRESOR

Ítem	Descripción	Números de Pieza de los Conjuntos y
A1	Cañón de Aire Tornado Martin®	Véase el Anexo A
A2	Válvula de Alivio de Seguridad	
A3	Cable de Seguridad	
B	Conjunto de Brida NPT	Véase el Anexo A
C1	Válvula Solenoide 2 Posiciones 3 Vías (normalmente abierta)	37886-110
C2	Manómetro de Aire	
C3	Válvula de Control de Flujo	
D1	Válvula de Bloqueo	37890-XX
D2	Unidad Reguladora del Filtro	
E	Kit de Control del Aire	33739
F	Manguera de Suministro de Aire	37452
G	Controlador/PLC	36756 o por otros
H	Tubo de Suministro de Aire	103008 o por otros

* Póngase en contacto con MARTIN ENGINEERING para obtener recomendaciones

** Póngase en contacto con MARTIN ENGINEERING en caso de avería de las piezas contenidas en los conjuntos y kits.

Después de la instalación del Cañón de Aire

IMPORTANTE

Lea toda la sección de instalación antes de empezar el trabajo.

1. Limpie completamente la pared del tanque de almacenamiento limpio junto a la puerta/ orificio del tanque. Coloque la etiqueta de advertencia de Chorro de Aire, P/N 31913, en la pared del tanque de manera que sea visible para todos los que abran la puerta/orificio. Si hay más de una puerta u orificio en el tanque de almacenamiento, solicite etiquetas adicionales a Martin Engineering o su representante. Fije la etiqueta de advertencia de la Válvula de Bloqueo, P/N 35146, para la válvula de bloqueo con brida para cables (suministrado).
2. Purgue las líneas de aire.

IMPORTANTE

Cargue cada cañón de aire de forma individual durante el arranque inicial para evitar la pérdida significativa de presión. La válvula de alivio está programada para abrir con 125 psi (8,62 bar).

AVISO

No exceda a la presión máxima de trabajo de 125 psi (8,62 bar) o la válvula de alivio de presión se abrirá. La presión mínima recomendada para la mayoría de las aplicaciones es de 80 psi (5,52 bar), pero se puede utilizar presiones más bajas. Asegúrese de que el aire suministrado está filtrado y regulado.

NOTA

Válvulas de alivio de presión de hasta 150 psi están disponibles en Martin Engineering. Consulte la Presión de Trabajo Máxima Admisible (PTMA) en la placa del nombre del tanque antes de sustituir por una válvula de alivio de presión diferente. Nunca utilice una válvula de alivio de presión con una presión superior a la PTMA del tanque.

AVISO

La válvula de alivio de presión puede aliviar en cualquier punto entre 90% y 100% de la presión establecida. Exceder la PTMA puede causar la ruptura del tanque.

3. Suministre aire filtrado y regulado desde 80 a 125 psi (5,52 a 8,62 bar) para el sistema.
4. Si el cañón de aire no se carga, consulte "Solución de problemas".
5. Verifique si hay fugas de aire en el sistema. Si hay fugas, consulte "Solución de problemas".

NOTA

Cuando el cañón de aire dispara, se libera una pequeña cantidad de aire de la válvula solenoide y de los orificios de la válvula de escape.

▲ PELIGRO

No abra la puerta/orificio o entre en el tanque de almacenamiento cuando los cañones están cargados y en funcionamiento. Desechos volantes del chorro del cañón pueden matar.

Si los cañones de aire están instalados a cielo abierto o en una estructura sin cobertura, asegúrese de que el área está desobstruida antes de disparar los cañones. Desechos volantes del chorro del cañón pueden matar.

▲ AVISO

Cañones de aire son ruidosos durante el disparo. Utilice protección auricular para evitar el deterioro o pérdida de la audición.

6. Dispare el cañón de aire de la siguiente manera: para cañones de aire con válvulas solenoides eléctricas y controles eléctricos externos, active la válvula solenoide eléctrica mediante el control externo (botón eléctrico, temporizador, etc.) o presionando el botón en la válvula solenoide eléctrica. (Si la conexión se ha realizado correctamente, esto debe enviar la señal a la válvula solenoide cerrando desde la entrada hacia la salida y abriendo la salida de escape).
7. Dispare el cañón de aire cinco veces para asegurar el funcionamiento adecuado. Deje llenar el tanque después de cada disparo.
8. Si el cañón de aire dispara correctamente, continúe operando el cañón de aire según sea necesario. Si ocurren problemas, consulte "Solución de problemas".
9. Mantenga el cañón de aire siempre cargado de aire de manera que la unidad esté siempre lista para su uso y el material no pueda fluir adentro del cañón de aire.

IMPORTANTE

Lea toda la sección de instalación antes de empezar el trabajo.

⚠ AVISO

Desactive y bloquee/etiquete el suministro de aire y la fuente de energía antes de disparar el cañón de aire para evitar que el cañón se rellene.

⚠ AVISO

No abra la puerta/orificio o entre en el tanque de almacenamiento antes de desactivar la fuente de aire comprimido, bloquear los controles, purgar la presión de línea, y liberar totalmente el aire el tanque.

Desconecte y bloquee/etiquete la fuente de energía en conformidad con los requerimientos estipulados en los estándares ANSI (consulte las “Referencias”).

Todos los meses

1. Inspeccione todas las conexiones desde el suministro de aire hacia el tanque para verificar si hay fugas y deterioro. Si las conexiones presentan fugas, selle todas las conexiones con sellador de tubería y apriete. Reemplace las conexiones deterioradas. Asegúrese que las mangueras no flexionen más de 1/4 de pulgada (6 mm).
2. Fije todos los tubos y cables para impedir el movimiento. Fije según sea necesario.
3. Inspeccione el conjunto de la válvula, válvula solenoide eléctrica, válvula de bola de bloqueo y filtro/regulador de aire para verificar si está operando correctamente. Si no funciona correctamente, reemplace.
4. Inspeccione el medidor de aire para verificar se está operando correctamente; asegúrese de que la lente del medidor esté limpia y visible.
5. Inspeccione la válvula de alivio de seguridad: tire el anillo para purgar una pequeña cantidad de aire comprimido y asegúrese de que el diafragma se cierra nuevamente hasta convertirse en un sello hermético.
6. Inspeccione el cable de seguridad (cable de retención); asegúrese de que las conexiones de la presilla estén fijas y no hay corrosión excesiva o cable desgastado.
7. Limpie todas las etiquetas de advertencia. Si las etiquetas no son legibles, póngase en contacto con Martín Engineering o su representante para que se las reemplacen.

***Anualmente
o cada
50.000
disparos***

1. Dispare el cañón de aire para eliminar el aire del tanque, a continuación, tire el anillo de la válvula de alivio para asegurarse de que el aire almacenado en el cañón ha sido liberado.
2. Realice el mantenimiento mensual. Consulte “Todos los meses”.
3. Después de liberar todo el aire, retire el tapón de drenaje. Deje que toda la humedad sea drenada del tanque.
4. Después de eliminar toda la humedad, aplique el sellador de tubos al tapón de drenaje. Instale el tapón de drenaje en el tanque.

⚠ CUIDADO

No suelde el tanque. La pintura se derretirá y la soldadura violará la codificación ASME. Si el tanque está dañado o con fugas, no use el cañón de aire hasta que el tanque se sustituya o sea reparado por Martin Engineering.

5. Inspeccione el área de montaje del cañón de aire para verificar si hay corrosión o tornillos y soldaduras sueltos. Reemplace, apriete o suelde según sea necesario.
6. Inspeccione el tanque, cuerpo de la válvula, el pistón, y la boquilla de descarga para verificar si hay daños.
7. Inspeccione el cable de restricción para verificar si está desgastado. Reemplace si hay desgaste.
8. Inspeccione los cables y conexiones de las unidades con controles eléctricos. Repare o reemplace los cables de acuerdo con las normas del Manual de NEC, según sea necesario.

Solución de Problemas

Si el cañón de aire no se carga o descarga, encuentre la(s) posible(s) causa (s) en la tabla correspondiente a continuación y siga los pasos en la columna "Solución". Si después de hacerlo usted todavía está experimentando problemas, póngase en contacto con Martin Engineering o su representante.

Problema: El Cañón de Aire No se Carga	
Causa	Solución
Fuente del compresor	Asegúrese de que el compresor está encendido y la línea de aire tiene presión.
Válvulas de bola abiertas.	Verifique si las válvulas de bola en cada cañón están completamente abiertas.
Filtro/Regulador.	Ajuste de fábrica en cero. Gire en sentido horario para aumentar. Verifique la dirección del flujo de aire en la tubería (indicado con una flecha)
Tubería del solenoide.	Verifique las conexiones. Puerta 1 = entrada; Puerta 2 = salida; Puerta 3 = escape.
Faltan los tapones del tanque.	Verifique si alguna de las puertas NPT en el tanque ha sido dejada abierta.
Conexión de la puerta de llenado en el cañón de aire	Verifique si el suministro de aire está conectado a la "puerta de llenado".

Problema: El Cañón de Aire No se Descarga	
Causa	Solución
Tubería del solenoide.	Asegúrese de que la tubería está correcta. Verifique si hay fugas. Verifique la dirección de la tubería.
Solenoide eléctrico.	Asegúrese de que los cables están conectados. Verifique si la tensión está correcta. Verifique el señal.
Presión en el tanque.	Verifique el manómetro de aire.
La línea de control no está correcta.	Verifique si la línea de control está conectada correctamente al cañón de aire y solenoide.
Puertas de escape en el cañón de aire.	Verifique los codos macho-hembra. Los [dos] codos macho-hembra de 1pulgada NO SE PUEDEN conectar o reducir.
Descarga bloqueada—el cañón hace sonido de "crepitación" durante la descarga; el medidor de aire baja lentamente o no llega totalmente hasta el cero.	Retire el bloqueo.
La línea de control presenta una fuga o bloqueo.	Verifique si la línea de aire no está demasiado larga (más de 200 pies).
Presión de trabajo está baja.	Verifique si la presión de trabajo está entre 80 y100 psi.

Señal de control demasiado corto.	Asegúrese de que el solenoide se mantiene operando durante tiempo suficiente para su correcto funcionamiento (1 segundo).
El medidor de aire no está funcionando correctamente.	Asegúrese de que el medidor de aire baja al "0" psi en menos de ½ segundo.

Números de Pieza

Esta sección proporciona los nombres de productos y los respectivos números de piezas para los Cañones de Aire Tornado MARTIN® y equipos relacionados. Se deben mencionar los números de pieza al pedir piezas. Los números de piezas para equipos auxiliares que no figuran en esta lista están disponibles en Martin Engineering o su representante.

Cañón de Aire

Conjunto del Cañón de Aire Tornado Martin®:

BB2-08-12 XHV TORNADO: 37864-0812

BB2-08-20 XHV TORNADO: 37864-0820

BB4-12-28 XHV TORNADO: 37798-1228

BB4-20-30 XHV TORNADO: 37798-2030

BB4-24-48 XHV TORNADO: 37798-2448

BB4-30-60 XHV TORNADO: 37798-3060

BB6-20-30 XHV TORNADO: 37853-2030

BB6-24-48 XHV TORNADO: 37853-2448

BB6-30-60 XHV TORNADO: 37853-3060

Piezas de Reparación del Cañón de Aire

Válvula de Alivio de Presión: P/N 21680

Manómetro de Aire: P/N 34842

Kit de Cable de Seguridad: P/N 32271

Kit de Reconstrucción de Válvula de Escape del Cañón de Aire Tornado Martin®:

BB2: 38137-2

BB4: 38137-4

BB6: 38137-6

Kit de Reemplazo de la Palanca de Válvula de Escape del Cañón de Aire Tornado Martin® :

BB2: 38136-2

BB4 and BB6: 38136

Póngase en contacto con Martin Engineering para obtener información sobre otras piezas de reparación.

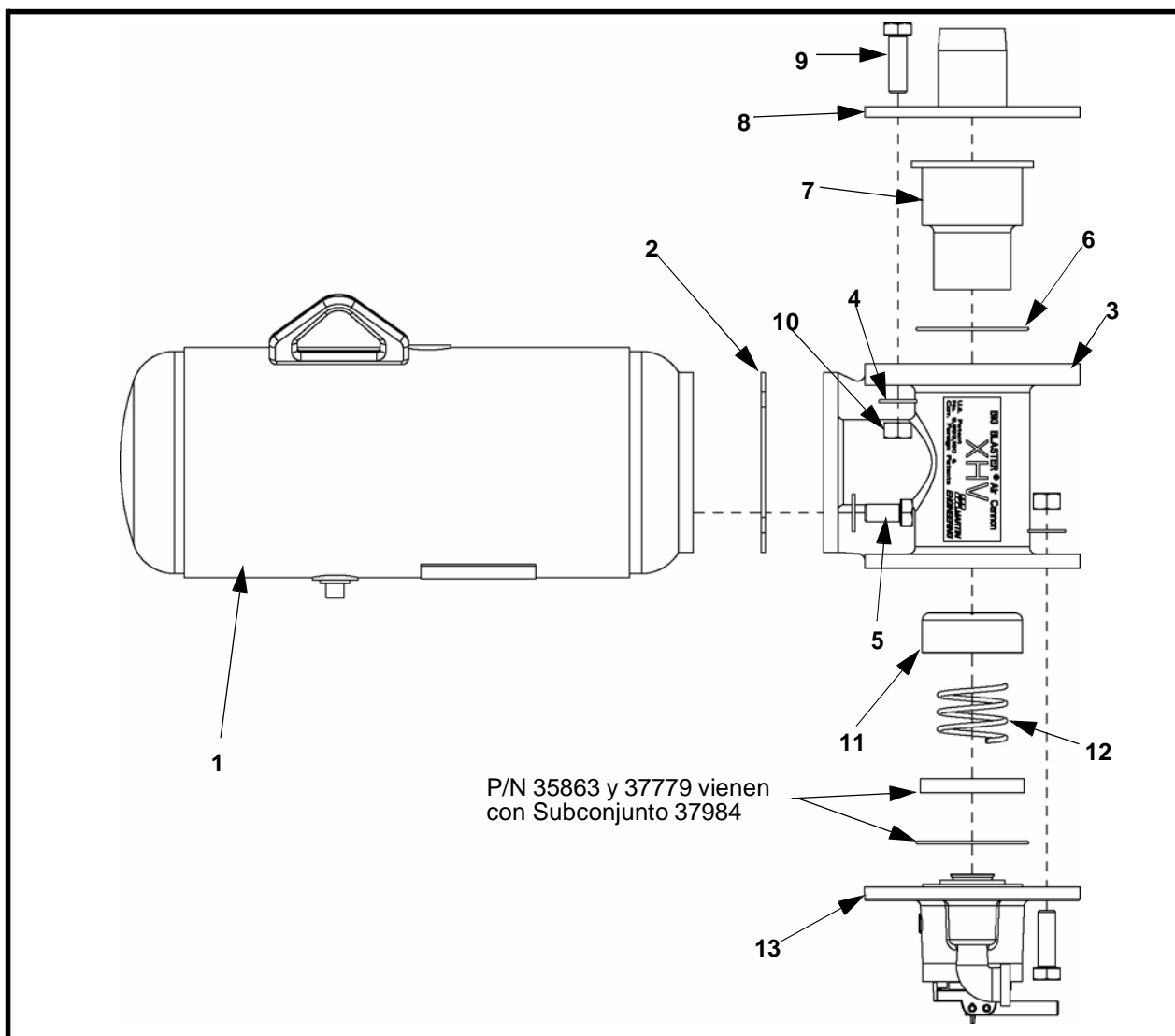


Figura 14. Conjunto del Cañón de Aire Tornado Martin® 2", P/N 37864-XXXX*

Ítem	Descripción	Pieza No.	Cant
1	Soldadura del Tanque	21858 o 23128	1
2	Junta del Tanque para 2,00 XHV	35872	1
3	Conjunto del Cuerpo de la Válvula	35853-B	1
4	Arandela de Compresión 5/8	11752	14
5	Tornillo HHC 5/8-11NC x 1-1/4 ZP	15798	4
6	Anillo en O 3-3/4 ID Viton	35863	1
7	Encaje del Pistón para 2,00 XHV	35861	1
8	Soldadura de Descarga para 2,00 XHV	35860	1
9	Tornillo HHC 5/8-11NC x 2 ZP	18831	10
10	Tuercas Sextavadas 5/8-11NC ZP	11772	10
11	Pistón con Uretano para Cañón de Aire 2,00	37961	1
12	Muelle de Compresión	35865	1
13	Subconjunto de Tapa de Válvula 2,00	37984	1

* Las primeras XX indican el diámetro del tanque; las últimas XX indican la longitud del tanque. Tamaños disponibles: 0812 y 0820.

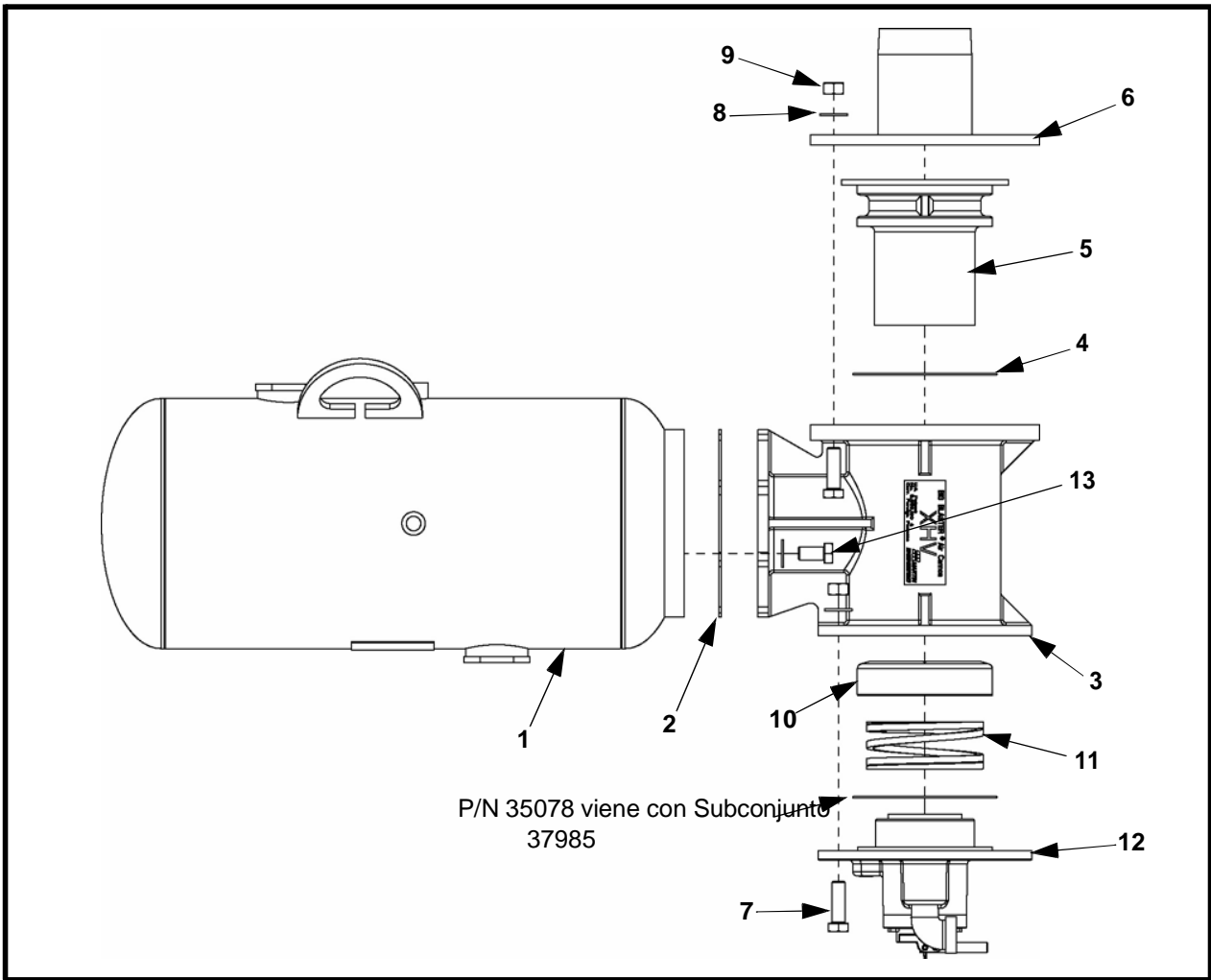


Figura 15. Conjunto del Cañón de Aire Tornado Martin® 4", P/N 37798-XXXX*

Ítem	Descripción	Pieza No.	Cant
1	Soldadura del Tanque	31027-XXXX*	1
2	Junta del Tanque para 4,00 XHV	35080	1
3	Conjunto del Cuerpo de la Válvula	35076	1
4	Anillo en O No 166 6,737 ID x 0,094 CS	35078	1
5	Encaje del Pistón	35075	1
6	Soldadura de la Brida de Descarga	35081	1
7	Tornillo HHC 5/8-11NC ZP	18831	16
8	Arandela de Compresión 5/8	11752	24
9	Tuercas Sextavadas 5/8-11NC ZP	11772	16
10	Pistón con Uretano para Cañón de Aire 4,00	37962	1
11	Muelle de Compresión	35077	1
12	Subconjunto de Tapa de Válvula 4,00	37985	1
13	Tornillo HHC 5/8-11NC x 1-1/4 ZP	15798	8

*Las primeras XX indican el diámetro del tanque; las últimas XX indican la longitud del tanque. Tamaños disponibles: 1228, 2030, 2448 y 3060.

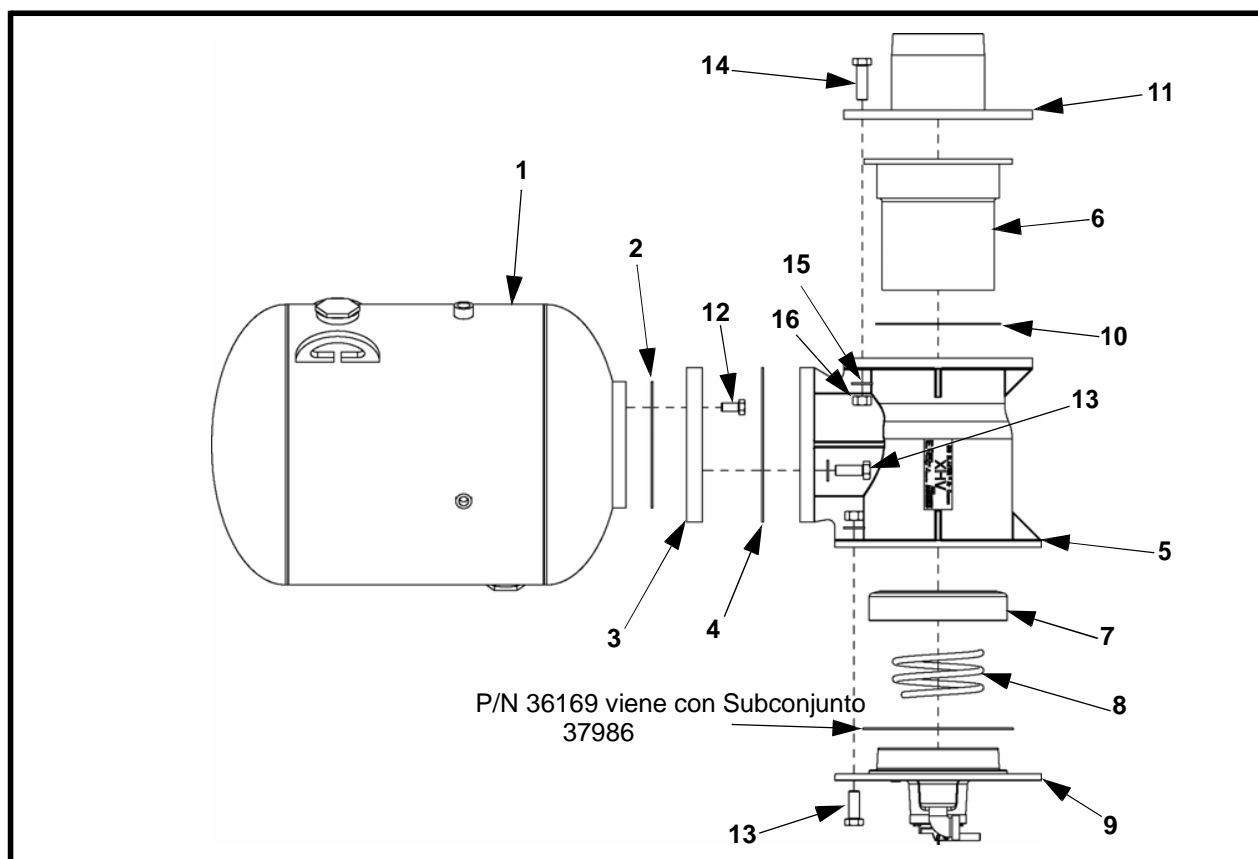


Figura 16. Conjunto del Cañón de Aire Tornado Martin® 6", P/N 37853-XXXX*

Ítem	Descripción	Pieza No.	Cant
1	Soldadura del Tanque	31027-XXXX*	1
2	Junta del Tanque	36263	1
3	Transición de Brida	36261	1
4	Junta de Transición	36173	1
5	Conjunto del Cuerpo de la Válvula	36114	1
6	Encaje del Pistón	36113	1
7	Pistón con Uretano para Cañón de Aire 6,00	37963	1
8	Muelle de Compresión	36167	1
9	Subconjunto de Tapa de Válvula 6,00	37986	1
10	Anillo en O No 174 8,737 ID x 0,103 CS	36262	1
11	Soldadura de la Brida de Descarga	36170	1
12	Tornillo HHC 5/8-11NC 1-1/4 ZP	15798	8
13	Tornillo HHC 3/4-10NC 2 ZP	19135	16
14	Tornillo HHC 3/4-10NC 2-1/2 ZP	17770	8
15	Arandela de Compresión	11754	24
16	Tuercas Sextavadas 3/4-10NC ZP	11773	16

*Las primeras XX indican el diámetro del tanque; las últimas XX indican la longitud del tanque. Tamaños disponibles: 1228, 2030, 2448 y 3060.

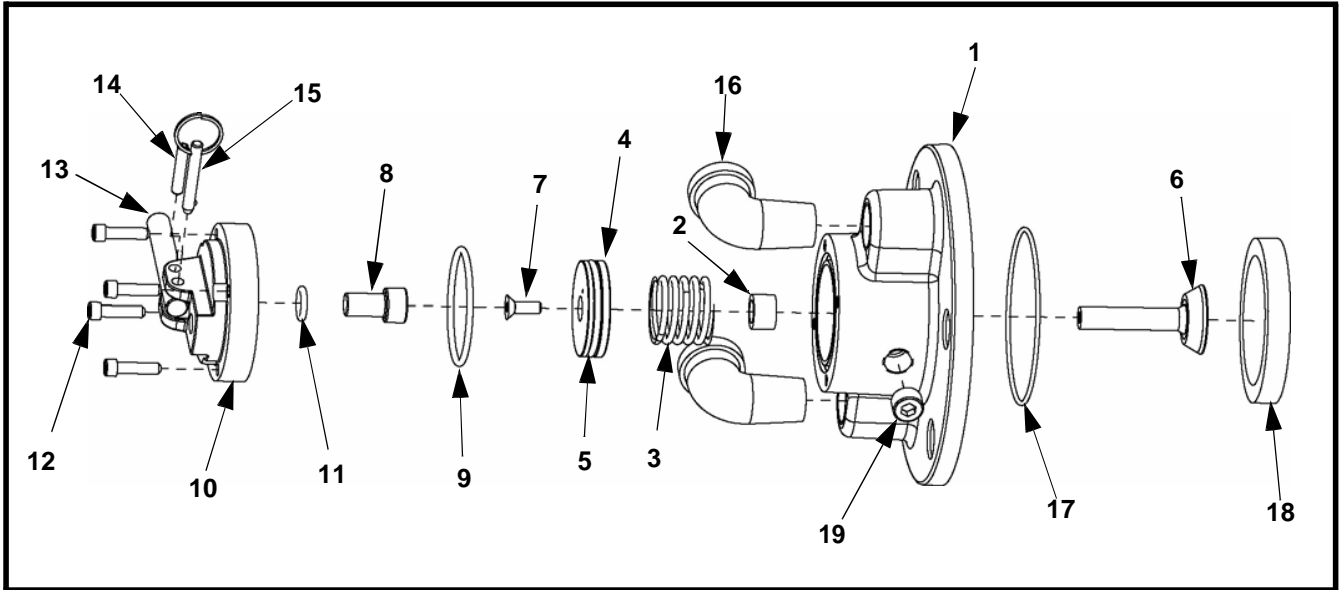


Figura 17. Conjunto de Válvula de Escape del Cañón de Aire Tornado Martin® 2", P/N 37984

Ítem	Descripción	Pieza No.	Cant.	Kit
1	Tapa del Cuerpo de la Válvula	37847	1	
2	Casquillo de Cojinete	37287	1	I
3	Muelle de Compresión	37860	1	I
4	Pistón 2,00	37858	1	I
5	Anillo en O No 225 1,86 ID x 0,139	M435	1	I
6	Conjunto de Válvula de Entrada de Aire	37857-U	1	I
7	Tornillo FSHC 1/4-20NC x 0,75	30453	1	I
8	Válvula QEV del Desatascador 4,00 Pos	37791	1	II
9	Anillo en O No 229 0,484 ID x 0,139 CS	37859	1	I y II
10	Válvula QEV de la Tapa Superior 2,00	37861	1	II
11	Anillo en O No 206 0,484 ID x 0,139 CS	37795	1	II
12	Tornillo SHC 1/4-20NC x 1	12627	4	
13	Tapa QEV de la Manija 4,00 Pos	37792	1	II
14	Pasador Elástico Ranurado	32403	1	II
15	Pasador de Liberación Rápida	37796	1	II
16	Codo Macho-Hembra 3/4 NPT Galvanizado	13052	2	
17	Anillo en O 3-3/4 ID Viton	35863	1	I
18	Amortiguador de Impacto del Pistón XHV 2,00	37779	1	
19	Tapón Sextavado 3/8 NPT	37987	1	

I = Piezas incluidas en el Kit de Reconstrucción del Conjunto del Actuador de la Válvula de Escape del Cañón de Aire Tornado MARTIN® 2", P/N 38137-2 (Incluye P/N 16345, Chaveta Woodruff)

II = Piezas incluidas en el Kit de Reemplazo de Tapa de la Válvula de Escape del Cañón de Aire Tornado Martin®, P/N 38136-2

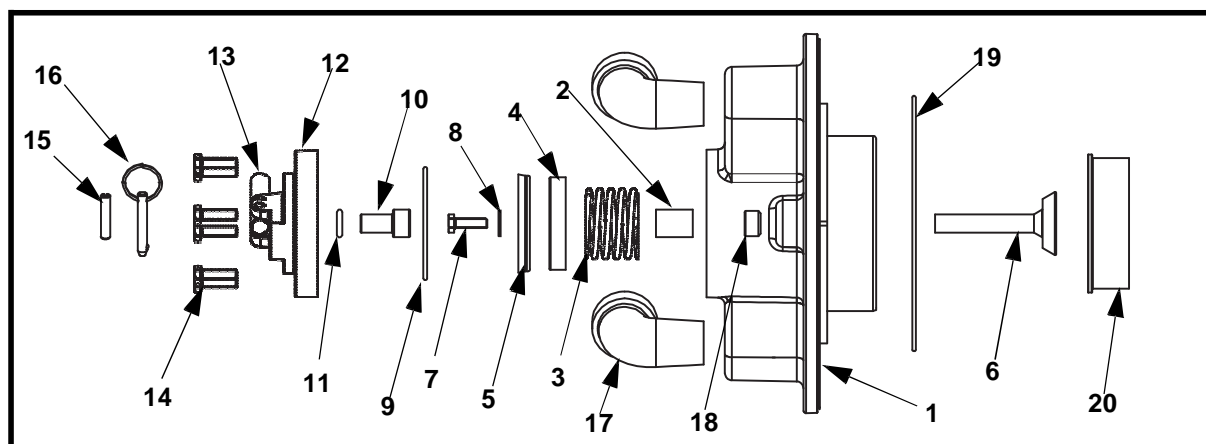


Figura 18. Válvula de Escape del Cañón de Aire Tornado Martin® 2", P/N 37985

Ítem	Descripción	Número de Pieza	Cant.	Kit
1	Tapa del Cuerpo de la Válvula	37775	1	
2	Casquillo de Cojinete	37287-1	1	I
3	Muelle de Compresión 1,937 OD	34671	1	I
4	Pistón	38635	1	I
5	Retén de Goma	38634	1	I
6	Válvula de Entrada de Aire	37790-B	1	I
7	Tornillo HHC 1/4-20NC x 7/8	11891	1	I
8	Arandela de Compresión 1/4	11521	1	I
9	Anillo en O No 150 2,862 ID x 0,103 CS	37794	1	I y II
10	Desatascador	37791	1	II
11	Anillo en O No 206 0,484 ID x 0,139 CS	37795	1	II
12	Tapa Superior	37776	1	II
13	Manija	37792	1	II
14	Tornillo HHC 1/4-20NC x 1	12699	6	
15	Pasador Elástico Ranurado 1/4 x 1-1/4 SS	32403	1	II
16	Pasador de Liberación Rápida 1/4 x 1,63 ZP	37796	1	II
17	Codo Macho-Hembra 1 NPT Galv	36124	2	
18	Tapón Sextavado 3/8 NPT	37987	1	
19	Anillo en O No 166 6,737 ID x 0,094 CS	35078	1	I
20	Amortiguador de Impacto de Uretano	37793	1	I

I = Piezas incluidas en el Kit de Reconstrucción del Conjunto del Actuador de la Válvula de Escape del Cañón de Aire Tornado Martin® 4", P/N 38137-4 (Incluye P/N 16345, Chaveta Woodruff)

II = Piezas incluidas en el Kit de Reemplazo de La Palanca de Válvula de Escape del Cañón de Aire Tornado Martin®, P/N 38136

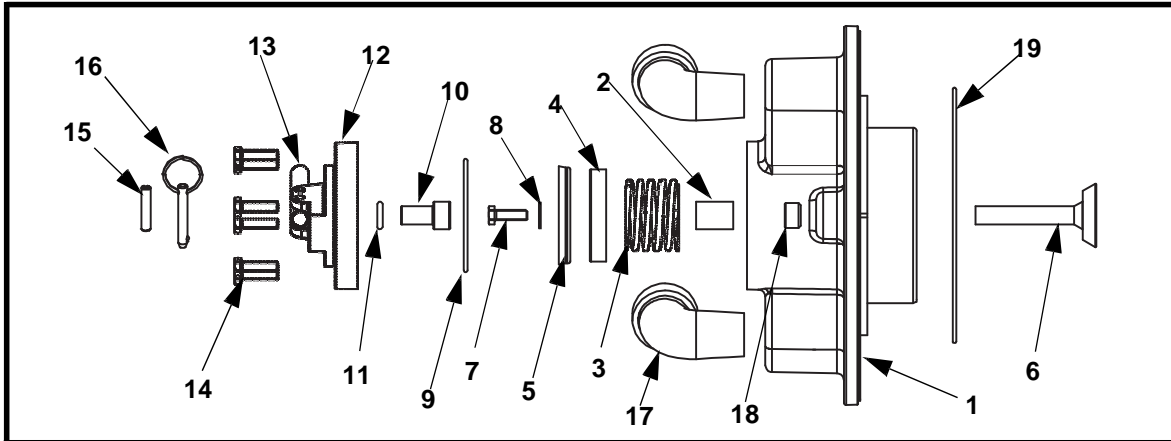


Figura 19. Válvula de Escape del Cañón de Aire Tornado Martin® 2", P/N 37986

Ítem	Descripción	Número de Pieza	Cant.	Kit
1	Tapa del Cuerpo de la Válvula	37848	1	
2	Casquillo de Cojinete	37287-1	1	I
3	Muelle de Compresión 1,937 OD	34671	1	I
4	Pistón	38635	1	I
5	Retén de Goma	38634	1	I
6	Válvula de Entrada de Aire	37790-B	1	I
7	Tornillo HHC 1/4-20NC x 7/8	11891	1	I
8	Arandela de Compresión 1/4	11521	1	I
9	Anillo en O No 150 2,862 ID x 0,103 CS	37794	1	I y II
10	Desatascador	37791	1	II
11	Anillo en O No 206 0,484 ID x 0,139 CS	37795	1	II
12	Tapa Superior	37776	1	II
13	Manija	37792	1	II
14	Tornillo HHC 1/4-20NC x 1	12699	6	
15	Pasador Elástico Ranurado 1/4 x 1-1/4 SS	32403	1	II
16	Pasador de Liberación Rápida 1/4 x 1,63 ZP	37796	1	II
17	Codo Macho-Hembra 1 NPT Galv	36124	2	
18	Tapón Sextavado 3/8 NPT	37987	1	
19	Anillo en O No 275 10,484 ID x 0,139 CS	36169	1	I

I = Piezas incluidas en el Kit de Reconstrucción del Conjunto del Actuador de la Válvula de Escape del Cañón de Aire Tornado MARTIN® 6", P/N 38137-6 (Incluye P/N 16345, Chaveta Woodruff)

II = Piezas incluidas en el Kit de Reemplazo de Tapa de la Válvula de Escape del Cañón de Aire Tornado Martin®, P/N 38136



Figura 20. Etiqueta de Advertencia del Cañón de Aire, P/N 33439



Figura 21. Etiqueta de Número de Serie/Modelo de Martin®, P/N 21313



Figura 22. Etiqueta de Advertencia Chorro de Aire, P/N 31913

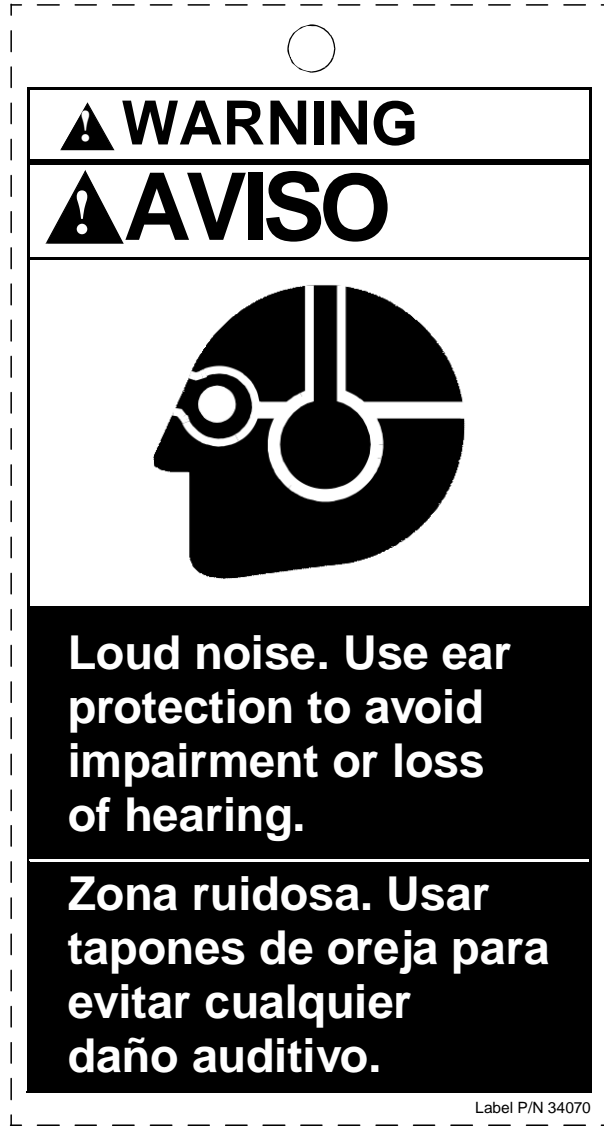
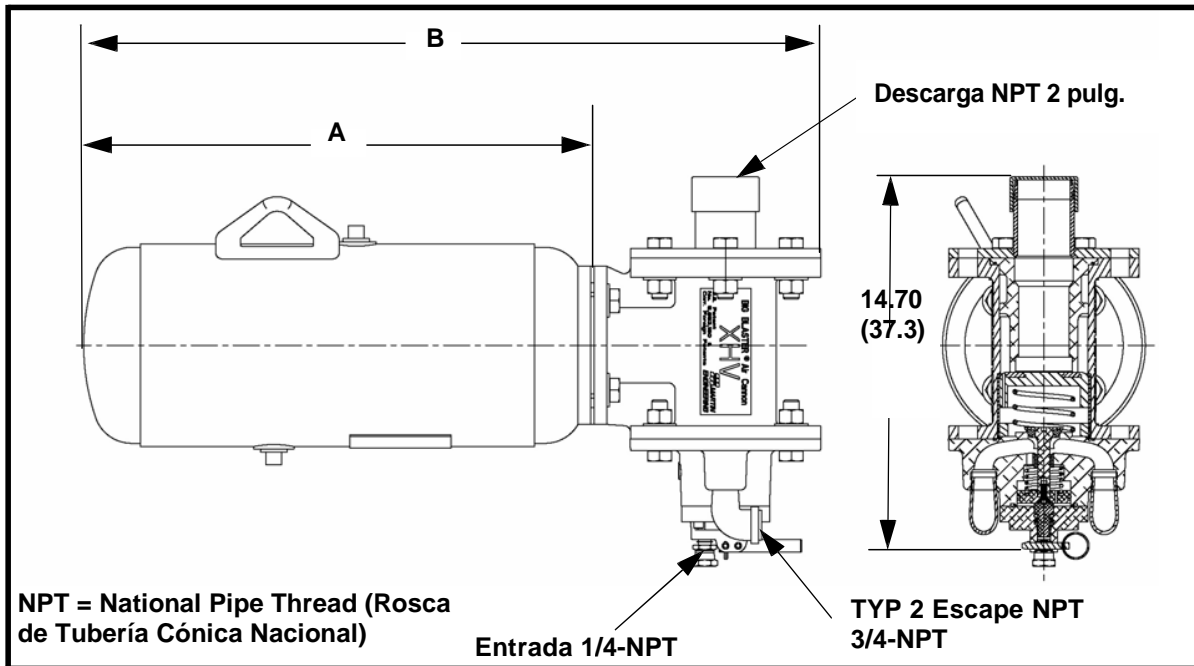


Figura 23. Etiqueta de Advertencia de Zona Ruidosa, P/N 34070

Notas

Anexo A
Especificaciones y Datos de Desempeño del
Cañón de Aire Tornado Martin[®]

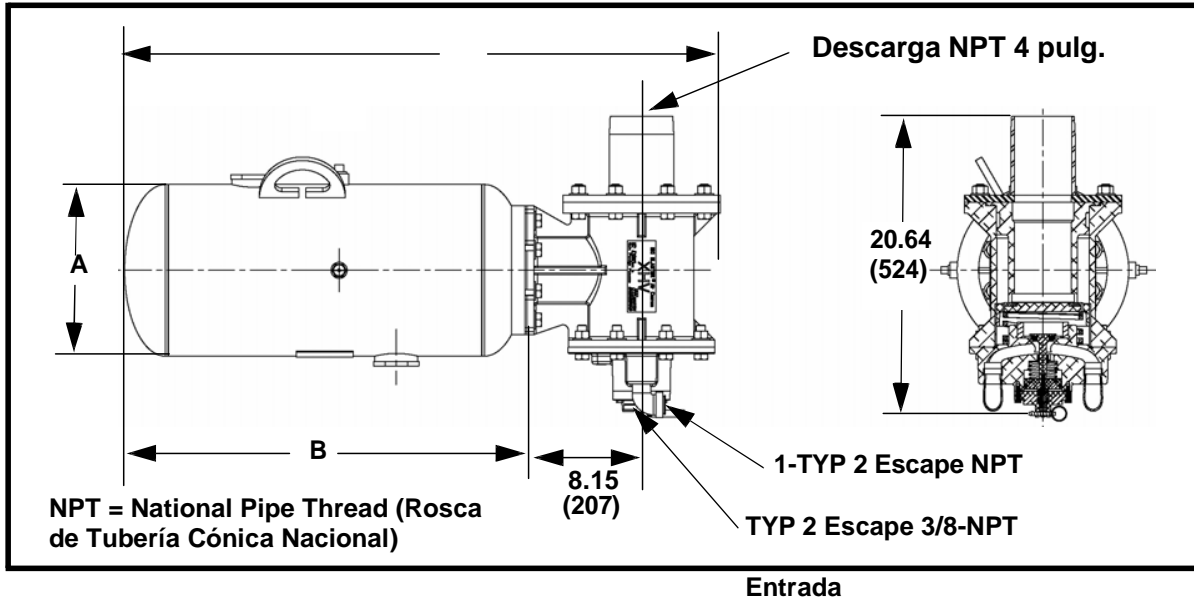
Datos del Cañón de Aire Tornado Martin® con Válvula de Escape 2''



Dimensiones pulgadas (mm)				
Modelo	Conjunto P/N	Dim. A	Dim. B	Peso de Envío lb. (kg)
BB2-08-12	37864-0812	12 (305)	21,07 (535)	50 (23)
BB2-08-20	37864-0820	20 (508)	29,07 (738)	57 (26)

Volumen de Aire en pies ³ (Litros) Aire Libre		
Presión del Aire psi	Tanque 0812 pies ³ (L)	Tanque 0820 pies ³ (L)
0	0,3 (8)	0,5 (15)
40	1,1 (31)	1,9 (55)
50	1,3 (37)	2,3 (65)
60	1,5 (43)	2,6 (75)
70	1,7 (49)	3,0 (85)
75	1,8 (51)	3,2 (90)
80	1,9 (54)	3,3 (95)
85	2,0 (57)	3,5 (100)
90	2,1 (60)	3,7 (105)
95	2,2 (63)	3,9 (110)
100	2,3 (66)	4,1 (115)
110	2,5 (72)	4,4 (125)
120	2,7 (77)	4,8 (135)

Datos del Cañón de Aire Tornado Martin® con Válvula de Escape 4''



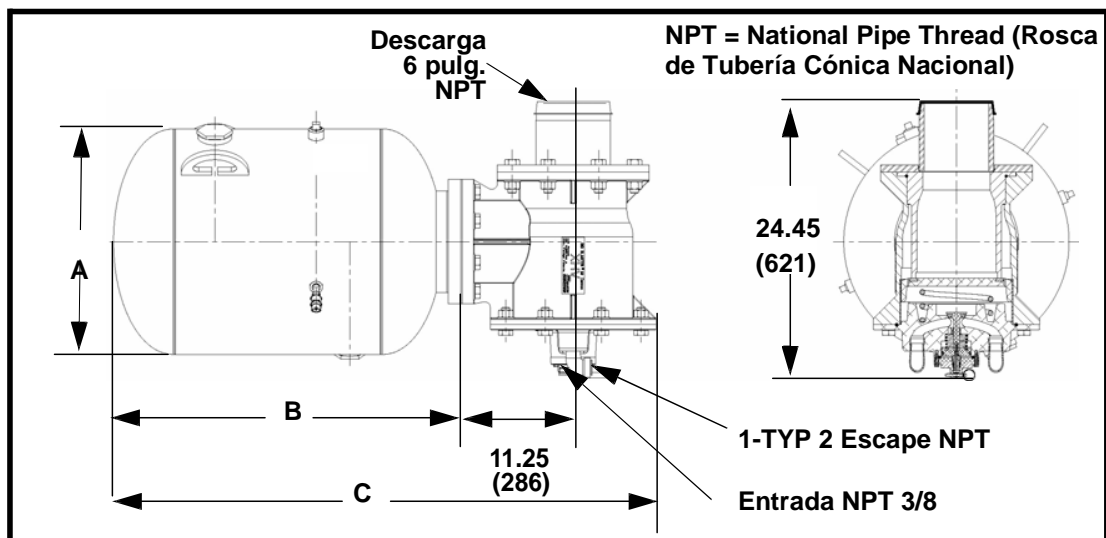
Anexo A

Dimensiones pulgadas (mm)					
Modelo	Conjunto P/N	Dim. A	Dim. B	Dim. C	Peso para envío lb (kg)
BB4-12-28	37798-1228	12 (305)	28,00 (711)	41,65 (1058)	113 (51,25)
BB4-20-30	37798-2030	20 (508)	29,59 (752)	43,24 (1098)	151 (68,51)
BB4-24-48	37798-2448	24 (610)	48,00 (1219)	61,65 (1566)	211 (95,7)
BB4-30-60	37798-3060	30 (762)	60,00 (1524)	73,65 (1871)	312 (141,5)

Volumen de Aire en pies ³ (Litros) Aire Libre				
Presión del Aire psi	1228 pies ³ (L)	2030 pies ³ (L)	2448 pies ³ (L)	3060 pies ³ (L)
0	1,7 (47)	4,8 (135)	11,2 (319)	22,0 (622)
40	6,2 (174)	17,7 (501)	41,9 (1185)	81,8 (2315)
50	7,3 (206)	20,9 (593)	49,5 (1402)	96,7 (2738)
60	8,4 (238)	24,2 (684)	57,2 (1619)	111,6 (3161)
70	9,5 (270)	27,4 (776)	64,8 (1835)	126,6 (3585)
75	10,1 (286)	29,0 (822)	68,6 (2052)	141,5 (4008)
85	11,2 (317)	32,2 (913)	76,3 (2160)	149,0 (4219)
90	11,8 (333)	33,9 (959)	80,1 (2269)	156,5 (4431)
95	12,3 (349)	35,5 (1005)	83,9 (2377)	164,0 (4643)
100	12,9 (365)	37,1 (1051)	87,8 (2485)	171,4 (4854)
110	14,0 (397)	40,3 (1142)	95,4 (2702)	186,4 (5277)

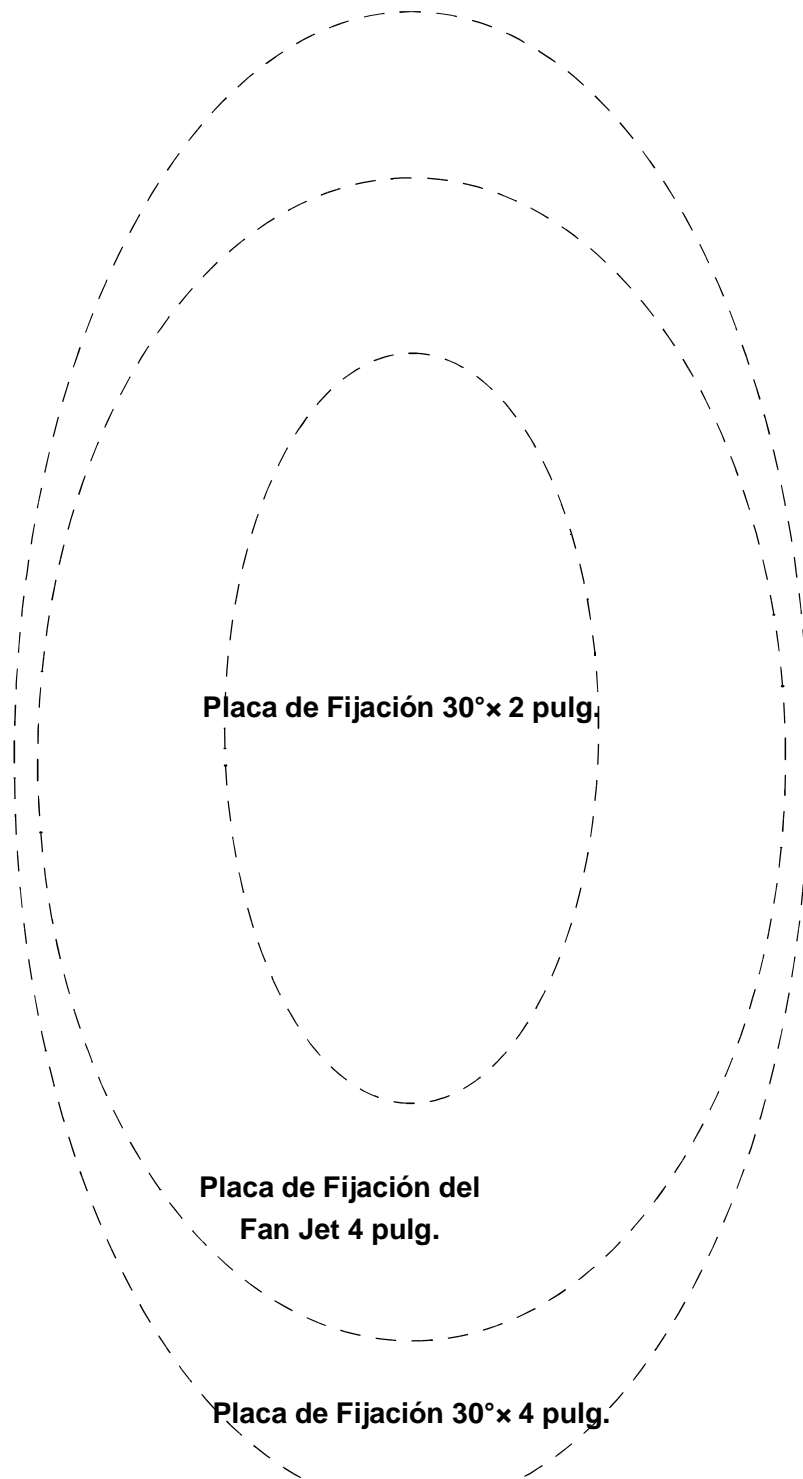
120	15,1 (429)	43,6 (1234)	103,1 (2919)	201,3 (5701)
-----	------------	-------------	--------------	--------------

Datos del Cañón de Aire Tornado Martin® con Válvula de Escape 6''



Dimensiones pulgadas (mm)					
Modelo	Conjunto P/N	Dim. A	Dim. B	Dim. C	Peso para envío lb (kg)
BB6-20-30	37798-2030	20 (508)	29,59 (752)	47,59 (1209)	240 (109)
BB6-24-48	37798-2448	24 (610)	48,00 (1219)	66,00 (1676)	301 (136)
BB4-30-60	37798-3060	30 (762)	60,00 (1524)	78,00 (1981)	402 (182)

Volumen de Aire en pies ³ (Litros) Aire Libre			
Presión del Aire psi	2030 pies ³ (L)	2448 pies ³ (L)	3060 pies ³ (L)
0	4,8 (135)	11,2 (319)	22,0 (622)
40	17,7 (501)	41,9 (1185)	81,8 (2315)
50	20,9 (593)	49,5 (1402)	96,7 (2738)
60	24,2 (684)	57,2 (1619)	111,6 (3161)
70	27,4 (776)	64,8 (1835)	126,6 (3585)
75	29,0 (822)	68,6 (2052)	141,5 (4008)
85	32,2 (913)	76,3 (2160)	149,0 (4219)
90	33,9 (959)	80,1 (2269)	156,5 (4431)
95	35,5 (1005)	83,9 (2377)	164,0 (4643)
100	37,1 (1051)	87,8 (2485)	171,4 (4854)
110	40,3 (1142)	95,4 (2702)	186,4 (5277)
120	43,6 (1234)	103,1 (2919)	201,3 (5701)



**Monte las placas de fijación de 30 grados verticalmente.
Monte las placas de fijación de los ventiladores jet fan vertical u horizontalmente.
Póngase en contacto con Martin Engineering para obtener más información.**

Cualquier producto, proceso o tecnología descritos en este documento pueden ser objeto de derechos de propiedad intelectual reservados por Martin Engineering Company. Las marcas registradas o marcas de servicio designadas con el símbolo ® están registradas en la Oficina de Patentes y Marcas de Estados Unidos y pueden ser de propiedad exclusiva de uno o más países y regiones. Otras marcas registradas o marcas de servicio pertenecientes a Martin Engineering Company en los Estados Unidos y/o en otros países pueden ser designadas con los símbolos “TM” y “SM”. Marcas, marcas registradas y nombres de otras partes, que pueden o no estar asociados o vinculados a Martin Engineering Company, o que pueden o no estar endosados por Martin Engineering Company, han sido identificados siempre que posible. Informaciones adicionales en materia de propiedad intelectual de Martin Engineering Company se pueden obtener en www.martin-eng.com/trademarks.

Problem Solved™
GUARANTEED!



Martin Engineering USA
One Martin Place
Neponset, IL 61345-9766 USA
800 544 2947 or 309 852 2384
Fax 800 814 1553
www.martin-eng.com

**COMPANY WITH
QUALITY SYSTEM
CERTIFIED BY DNV
= ISO 9001:2008 =**